





Sanmedi bv is importeur van PBA, een uitgebreid assortiment aangepast sanitair voor o.a. badkamers en toiletruimtes.

### Product en vormgeving

De producten zijn ontwikkeld volgens ergonomische normen en zijn sterk, functioneel en uiterst veilig. De producten worden gekenmerkt door een luxe, strakke en moderne vormgeving met een ruime keuze aan heldere kleuren.

### Veiligheidsnormen

De producten van PBA hebben naast het CE keurmerk ook het TÜV-veiligheidscertificaat.

### Materiaal

Handgrepen: aluminium met een nylon coating  
 Zitjes: RVS met een nylon coating  
 Door het ondoordringbare oppervlak van de nylon coating wordt vuil afgestoten, waardoor vermeerdering van bacteriën wordt tegengegaan.

### Assortiment

Het assortiment wordt onderverdeeld in programma 400 (nylon gecoate producten) en 400-NX (geborsteld RVS in combinatie met zwart nylon delen).

Het programma bestaat uit:

- handgrepen, douchezitjes etc.
- toiletsteunen
- accessoires

Bevestigingsmateriaal ten behoeve van een betonnen muur of een muur bestaand uit een harde steensoort wordt meegeleverd.

### Kleuren: Bestelcode

wit	-B
kleur	-K
(biscuit, blauw, geel, groen, grijs, zwart pastel geel, pastel blauw)	
RVS	-NX
(RVS met hout)	

### Belastbaar gewicht

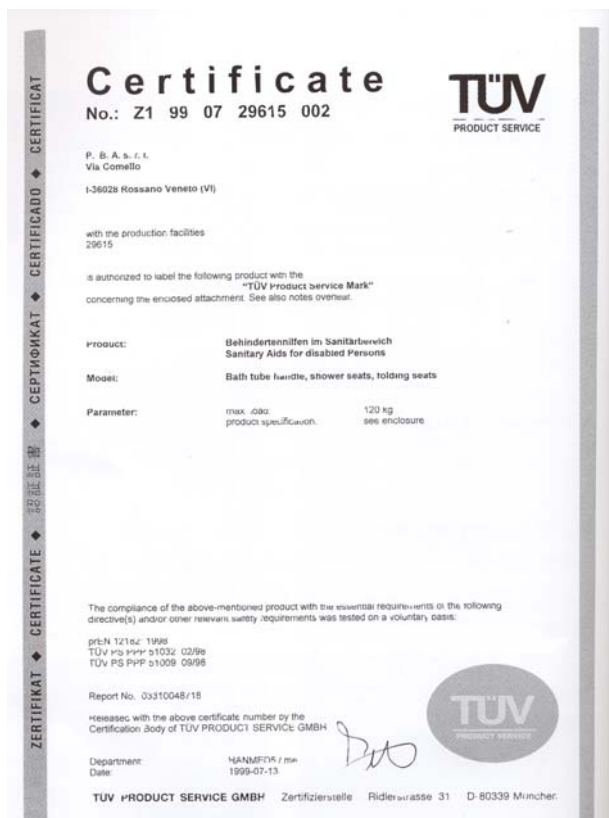
Alle producten zijn voor de TÜV-certificering getest tot een belastbaar gewicht van 120 kg.

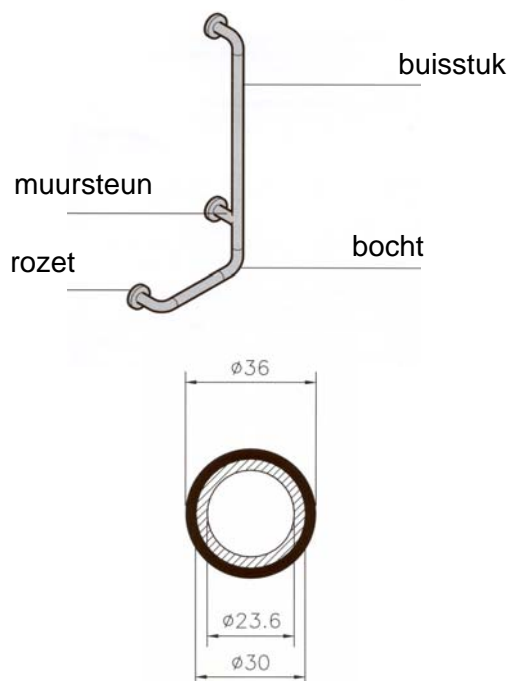
### Uitzonderingen:

handgrepen	150 kg
glijstangen	150 kg
douchezitjes	150 kg
douchegordijnstang	50 kg

### Reinigingsvoorschrift

Gebruik zachte zeepproducten; gebruik in geen geval agressieve schoonmaakproducten, zoals chloorhoudende of zuurhoudende middelen.





Het handgrepenprogramma is opgebouwd uit losse elementen en bestaat uit de onderstaande onderdelen:

- buisstuk gemaakt van geperst naadloos nylon en verstevigd over de gehele lengte door een aluminium kern
- nylon bocht, verstevigd met een aluminium kern
- wandrozet
- rechte muursteun van nylon met een stalen kern
- de kern is over de gehele lengte behandeld met een antiroestlaag

#### Buisstuk

Maatvoering nylon buisstuk:

buitendiameter:	36 mm
binnendiameter:	30 mm
dikte:	3 mm

Maatvoering aluminium kern:

buitendiameter:	30 mm
binnendiameter:	23,6 mm
dikte:	3,2 mm

#### Bocht 90°

Bestaat uit een gevormde nylon buis met een buiten diameter van 36 mm, verstevigd door een roestvrije aluminium kern met een doorsnede van 26 mm. De bocht wordt vastgemaakt aan de andere delen met bouten M8.

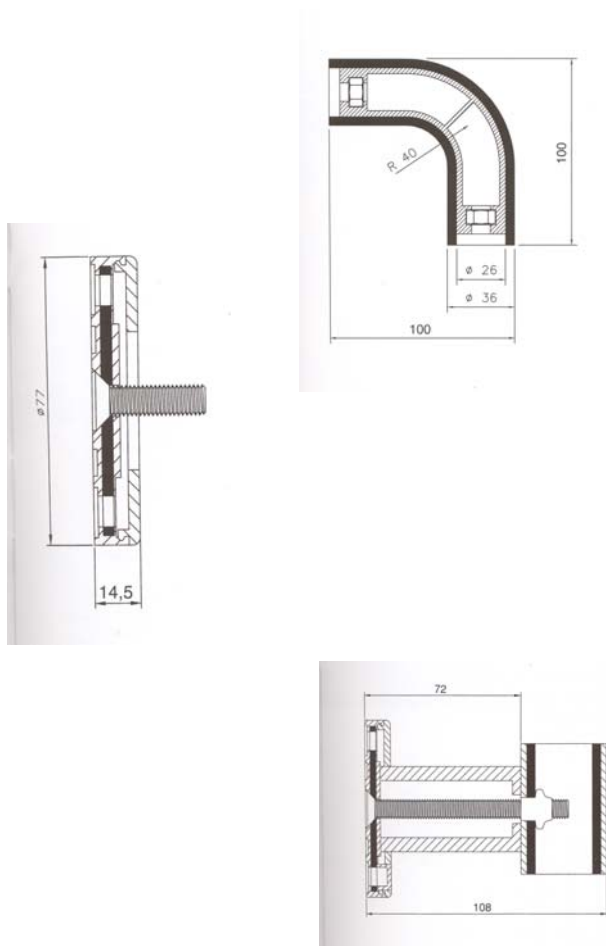
#### Wandrozet

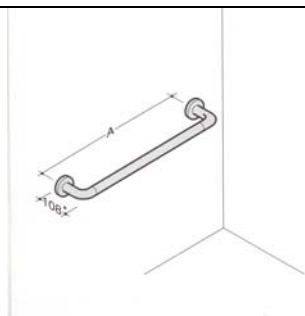
De rozet heeft een diameter van 77 mm en is 14,5 mm dik. Deze bestaat uit een flens met 12 gaten,  $\phi 8,5$  mm, geheel afgewerkt met gekleurd nylon.

De schroef heeft een platte kop.  
 De rozet wordt aan de andere delen vastgemaakt met bouten M8.

#### Installatie

De installatie is eenvoudig.  
 Gebruik de schroefgaten in de wandrozet om de boorgaten af te tekenen. Boor de gaten en gebruik pluggen alvorens de grepen aan de muur te schroeven.

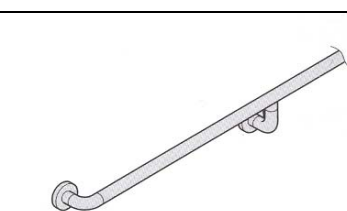




Handgrepen

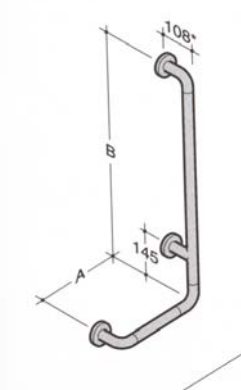
maten in mm	A	*
<b>P440</b>	370	(450)
<b>P440/A</b>	570	(650)
<b>P440/B</b>	770	(850)
<b>P440/C</b>	970	(1050)
<b>P440/D</b>	1170	(1250)

A = hartmaat \* = buitenmaat



Handgrepen geschikt voor leuningen.  
(Per strekkende meter te bestellen).

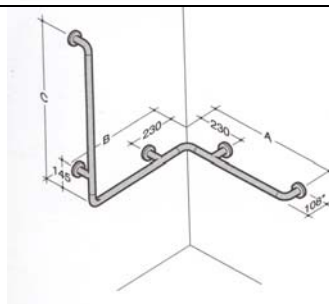
**P400-CR**



Handgreep L-vormig, met de verticale steun links (-SX) of rechts (-DX).  
Op verzoek leverbaar met douchekophouder (487/R).

maten in mm	A	*	B	*
<b>P422</b>	220	(300)	520	(600)
<b>P422/M</b>	300	(380)	520	(600)
<b>P422/L</b>	320	(400)	720	(800)
<b>P422/LA</b>	400	(480)	1160	(1240)

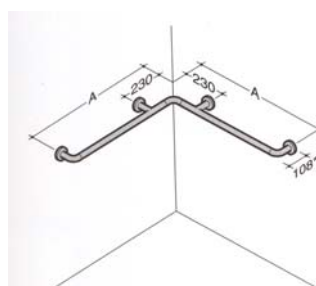
A = hartmaat \* = buitenmaat



Hoekhandgreep met geïntegreerde verticale handgreep.  
Op verzoek leverbaar met douchekophouder (487/R).

maten in mm	A	*	B*	C*
<b>P424</b>	660	(700)	(700)	(900)
<b>P424/L</b>	760	(800)	(440)	(1240)
<b>P424/LA</b>	760	(800)	(800)	(1160)

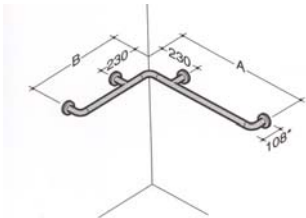
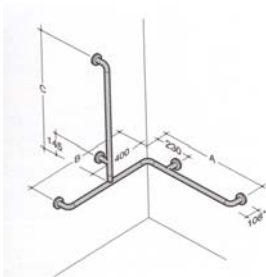
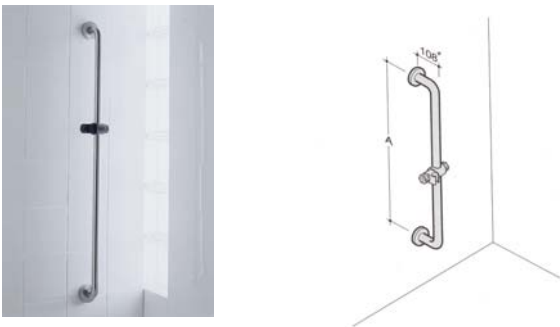
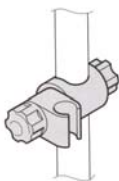
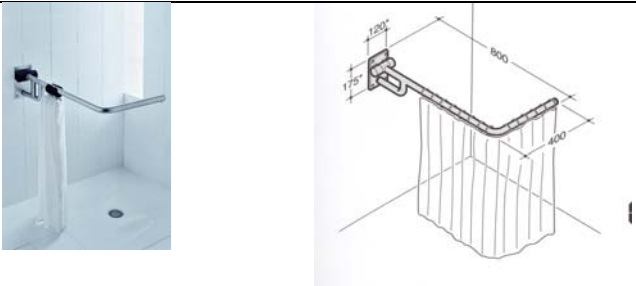
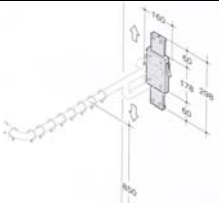
A = hartmaat \* = buitenmaat

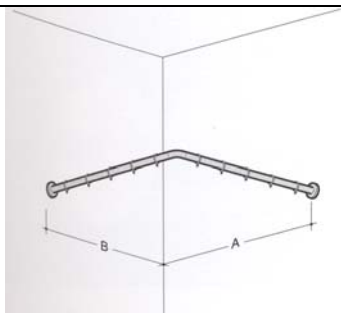


Hoekhandgreep

maten in mm	A	*
<b>P442</b>	760	(800)
<b>P442/M</b>	960	(1000)
<b>P442/L</b>	1160	(1200)

A = hartmaat \* = buitenmaat

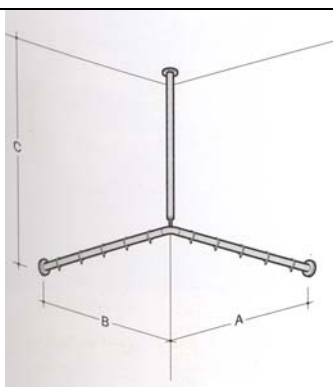
	<p>Hoekhandgreep</p> <table border="0"> <tr> <td>maten in mm</td> <td>A</td> <td>*</td> <td>B</td> <td>*</td> </tr> <tr> <td><b>P442/B</b></td> <td>1060</td> <td>(1100)</td> <td>560</td> <td>(600)</td> </tr> <tr> <td><b>P442/BL</b></td> <td>1760</td> <td>(1800)</td> <td>760</td> <td>(800)</td> </tr> </table> <p>A = hartmaat * = buitenmaat</p>	maten in mm	A	*	B	*	<b>P442/B</b>	1060	(1100)	560	(600)	<b>P442/BL</b>	1760	(1800)	760	(800)
maten in mm	A	*	B	*												
<b>P442/B</b>	1060	(1100)	560	(600)												
<b>P442/BL</b>	1760	(1800)	760	(800)												
	<p>Hoekhandgreep met geïntegreerde verticale handgreep.                      Op verzoek leverbaar met douchekophouder (487/R).</p> <table border="0"> <tr> <td>maten in mm</td> <td>A</td> <td>*</td> <td>B*</td> <td>C*</td> </tr> <tr> <td><b>P443/B</b></td> <td>760</td> <td>(800)</td> <td>(760)</td> <td>(1240)</td> </tr> <tr> <td><b>P443/BL</b></td> <td>760</td> <td>(800)</td> <td>(1225)</td> <td>(1240)</td> </tr> </table> <p>A = hartmaat * = buitenmaat</p>	maten in mm	A	*	B*	C*	<b>P443/B</b>	760	(800)	(760)	(1240)	<b>P443/BL</b>	760	(800)	(1225)	(1240)
maten in mm	A	*	B*	C*												
<b>P443/B</b>	760	(800)	(760)	(1240)												
<b>P443/BL</b>	760	(800)	(1225)	(1240)												
	<p>Verticale handgreep met douchekophouder.</p> <table border="0"> <tr> <td>maten in mm</td> <td>A</td> <td>*</td> </tr> <tr> <td><b>P487</b></td> <td>570</td> <td>(650)</td> </tr> <tr> <td><b>P487/A</b></td> <td>770</td> <td>(850)</td> </tr> <tr> <td><b>P487/B</b></td> <td>970</td> <td>(1050)</td> </tr> <tr> <td><b>P487/C</b></td> <td>1170</td> <td>(1250)</td> </tr> </table> <p>A = hartmaat * = buitenmaat</p>	maten in mm	A	*	<b>P487</b>	570	(650)	<b>P487/A</b>	770	(850)	<b>P487/B</b>	970	(1050)	<b>P487/C</b>	1170	(1250)
maten in mm	A	*														
<b>P487</b>	570	(650)														
<b>P487/A</b>	770	(850)														
<b>P487/B</b>	970	(1050)														
<b>P487/C</b>	1170	(1250)														
	<p>Nylon douchekophouder, geschikt voor alle handgrepen uit het PBA programma.</p> <p><b>P487/R</b>  <i>In combinatie met RVS doucheglijstang, is de douchekophouder alleen leverbaar in zwart nylon.</i></p>															
	<p>Opklapbare greep voor douchegordijn, douchegordijn apart bijbestellen. (zie blz. 14)</p> <p><b>P435</b> 800 x 400 mm</p>															
	<p>Ook in hoogte verstelbaar:</p> <p><b>P410</b> wandframe voor hoog-laag verstelling (P435 apart bijbestellen).</p>															



Douchegordijnstang voor hoekopstelling (compleet geleverd met bevestigingsmateriaal en 16 gordijnrings). Douchegordijn apart bijbestellen. (zie blz. 14)

maten in mm	A *	B *
<b>P436</b>	800(840)	800(840)

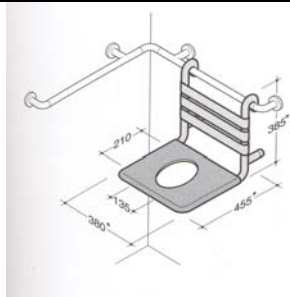
A = hartmaat \* = buitenmaat



Douchegordijnstang voor hoekopstelling met plafondsteun (compleet geleverd met bevestigingsmateriaal en gordijnrings). Douchegordijn apart bijbestellen. (zie blz. 14)

maten in mm	A *	B*	C*
<b>P436/B</b>	800(840)	(840)	(480)
<b>P436/BA</b>	900(940)	(940)	(480)
<b>P436/BB</b>	1000(1040)	(1040)	(480)
<b>P436/BC</b>	1200(1240)	(1240)	(480)
<b>P436/BD</b>	1500(1540)	(1540)	(480)

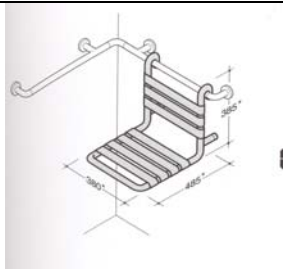
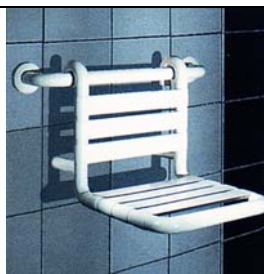
A = hartmaat \* = buitenmaat



Douchezitje vervaardigd uit een nylon frame Ø 36 mm x 3 mm met een RVS kern.

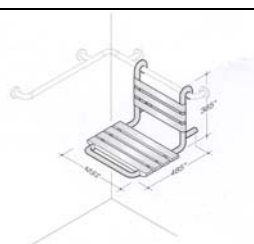
Douchezitje met verzorgingsopening, geschikt voor plaatsing aan een handgreep. De zitting wordt geleverd in zwart ABS.

**P446**  
**P446/L** met langere rugleuning



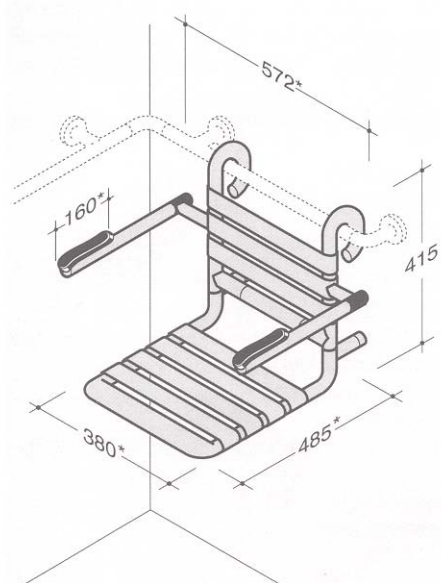
Douchezitje, geschikt voor plaatsing aan een handgreep. Materiaal zitting: nylon

**P446/B**  
**P446/BL** met langere rugleuning



Douchezitje met breder zitgedeelte 450 mm, geschikt voor plaatsing aan een handgreep. Materiaal zitting: nylon

**P446/BC**  
**P446/BLC** met langere rugleuning 465 mm



Douchezitje met rugleuning en opklapbare armleggers, geschikt voor plaatsing aan een handgreep. Door het wegdraaien van de ophangbeugels kan het douchezitje eenvoudig van de wandbeugel verwijderd worden.

**Materiaal:**

Het frame is gemaakt van roestvast staal, omkleed met een nylon coating. Het rug- en zitdeel zijn vervaardigd uit nylon.

De armsteunen bestaan uit een metaalkern omkleed met nylon en zijn voorzien van zwarte polyurethaan armleggers.

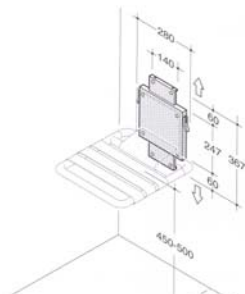
**Kleuren:**

B	=	wit
N	=	zwart
R	=	rood
V	=	groen
G	=	geel
GR	=	grijs
BL	=	blauw
BI	=	biscuit

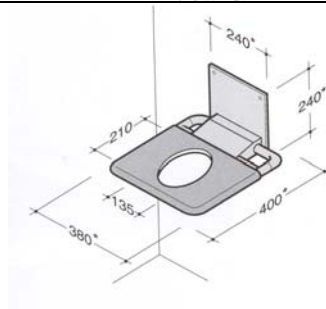
Artikelnummer: **P446/B/PA**

Bijbestellen:

PBA handgreep met een minimale lengte van 650 mm (P440/A)

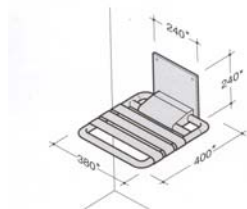


**P408** Wandframe voor hoog-laag verstelling, douchezitjes P447 apart bijbestellen.



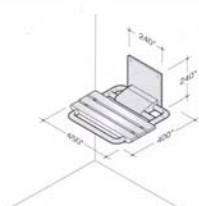
Douchezitje vervaardigd uit een nylon frame Ø 36 mm x 3 mm met een kern van gegalvaniseerd staal. Het opklapbare verbindingstuk is van aluminium met een nylon coating en de muurplaat bestaat uit gegalvaniseerd staal met een nylon coating (240 x 240 mm), met 4 schroefgaten.

**P447** Opklapbaar douchezitje met verzorgingsopening.

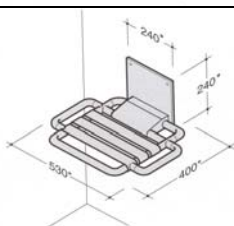


**P447/B** Opklapbaar douchezitje.

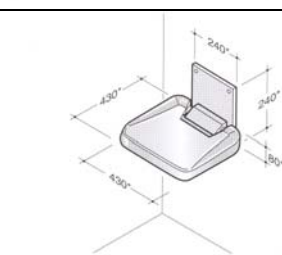
*Douchezitjes in geborsteld RVS uitvoering; zitgedeelte alleen leverbaar in zwart nylon.*



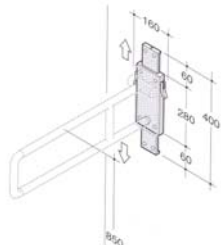
**P447/BL** met een breder zitgedeelte, 450 mm



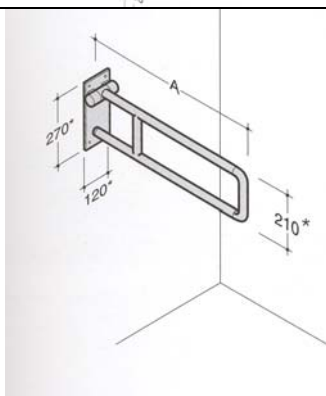
**P447/BS** met een breder zitgedeelte (eventueel te gebruiken als handgreep)



**P447/BM** opklapbaar douchezitje met zachte zitting, zitgedeelte zwart.



**P409** Wandframe voor hoog-laag verstelling  
 P445 opklapbare toiletsteun apart bijbestellen (niet geschikt voor P445/P).

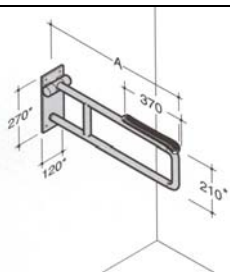


Toiletsteunen, vervaardigd uit naadloos nylon buismateriaal, Ø 36 mm x 3 mm, over de hele lengte verstevigd door een aluminium kern. De toiletsteun kan m.b.v. een veer met geringe kracht opgeklapt worden. De steun blijft (zonder fixatie) in iedere gewenste stand staan.

Opklapbare toiletsteun

maten in mm	A*
<b>P445/T</b>	600
<b>P445</b>	700
<b>P445/L</b>	850

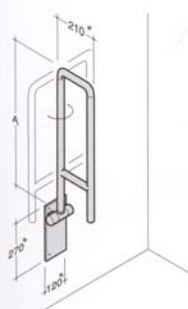
\* = buitenmaat



Opklapbare toiletsteun met armlegger.

maten in mm	A*
<b>P445/TA</b>	600
<b>P445/A</b>	700
<b>P445/LA</b>	850

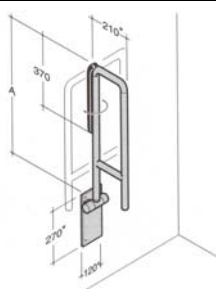
\* = buitenmaat



Opklapbare en draibare toiletsteun. De steun kan eenvoudig een kwart slag worden weggedraaid, waardoor ruimte bespaard wordt.

maten in mm	A*
<b>P445/GT</b>	600
<b>P445/G</b>	700
<b>P445/GL</b>	850

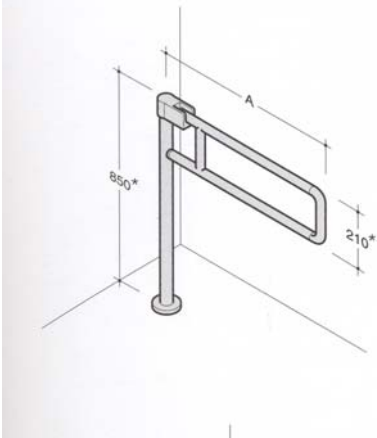
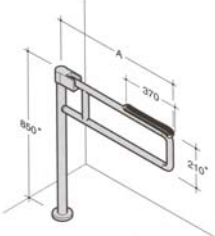

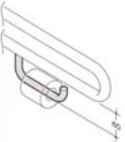


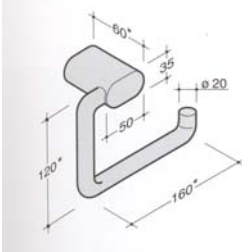
\* = buitenmaat



Opklapbare en draibare toiletsteun met armlegger.

maten in mm	A*
<b>P445/GTA</b>	600
<b>P445/GA</b>	700
<b>P445/GLS</b>	850

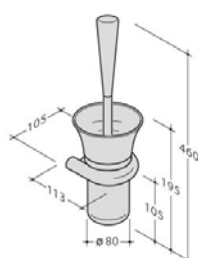
\* = buitenmaat

	<p>Toiletsteunen, vervaardigd uit naadloos nylon buismateriaal, Ø 36 mm x 3 mm, over de hele lengte verstevigd door een aluminium kern. De steunpoot Ø 50 mm is gemaakt van rvs buis. De vloerrozet bestaat uit nylon gecoat rvs. Het opklapmechanisme uitgevoerd in donkergrijs gecoat aluminium.</p> <p>Opklapbare toiletsteun voor vloerbevestiging.</p> <table data-bbox="932 831 1270 965"> <tr> <td>maten in mm</td> <td>A*</td> </tr> <tr> <td><b>P445/PT</b></td> <td>600</td> </tr> <tr> <td><b>P445/P</b></td> <td>700</td> </tr> <tr> <td><b>P445/PL</b></td> <td>850</td> </tr> </table> <p>* = buitenmaat</p>	maten in mm	A*	<b>P445/PT</b>	600	<b>P445/P</b>	700	<b>P445/PL</b>	850
maten in mm	A*								
<b>P445/PT</b>	600								
<b>P445/P</b>	700								
<b>P445/PL</b>	850								
	<p>Opklapbare toiletsteun met armlegger voor vloerbevestiging.</p> <table data-bbox="932 1133 1270 1267"> <tr> <td>Standaard maten</td> <td>A*</td> </tr> <tr> <td><b>P445/PTA</b></td> <td>600</td> </tr> <tr> <td><b>P445/PA</b></td> <td>700</td> </tr> <tr> <td><b>P445/PLA</b></td> <td>850</td> </tr> </table> <p>* = buitenmaat</p>	Standaard maten	A*	<b>P445/PTA</b>	600	<b>P445/PA</b>	700	<b>P445/PLA</b>	850
Standaard maten	A*								
<b>P445/PTA</b>	600								
<b>P445/PA</b>	700								
<b>P445/PLA</b>	850								
	<p><b>P412</b> Opklapbare steunpoot voor toiletsteun P445</p>								
	<p><b>P482</b> Toiletrolhouder voor plaatsing aan een toiletsteun. In combinatie met toiletsteun bestellen.</p>								
	<p><b>P482/U</b> Toiletrolhouder voor plaatsing aan een toiletsteun. Eenvoudig zelf te monteren.</p>								
	 <p><b>P481</b> Toiletrolhouder voor plaatsing aan de muur.          Nylon, Ø 20 mm, 160 mm lang minder gevoelig voor diefstal, d.m.v. een verborgen bevestiging, afgesloten door inbusboutjes.</p>								



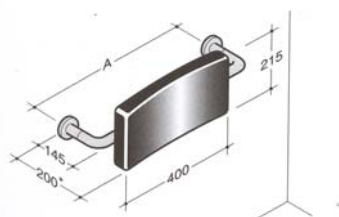
Toiletborstel-garnituur voor plaatsing aan de muur, nylon, minder gevoelig voor diefstal, d.m.v. een verborgen bevestiging, afgesloten door inbusboutjes.

**P486**



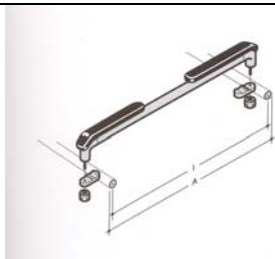
Toiletborstel-garnituur voor plaatsing aan de muur, nylon, minder gevoelig voor diefstal, d.m.v. een verborgen bevestiging, afgesloten door inbusboutjes.

**P486/CL**



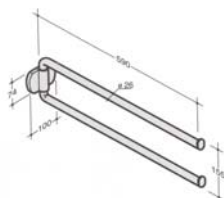
Rugsteun voor toilet. Gemaakt van zwart polyurethaan gevuld met schuimrubber. De wandrozetten zijn gemaakt van nylon gecoat rvs, Ø 77 mm.

maten in mm            A    \*  
**P434**                            490(570)  
 A = hartmaat \* = buitenmaat



Verplaatsbare frontsteun met armleggers, t.b.v. toiletsteunen (bevestiging d.m.v. klemmen).

maten in mm            A    \*  
**P469**                            700(736)  
 A = hartmaat \* = buitenmaat



Dubbele draaibare handdoekhouder


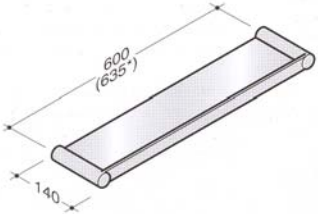
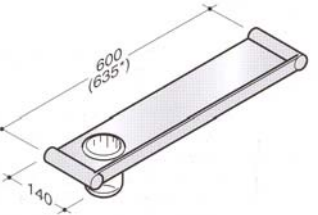
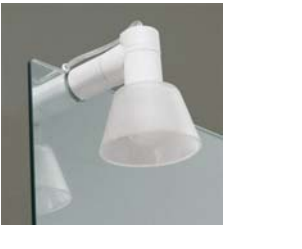
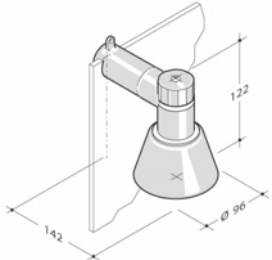

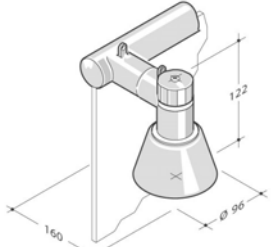
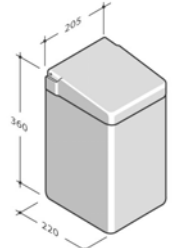
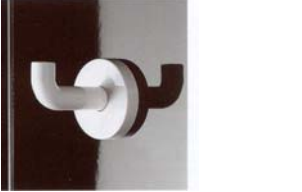
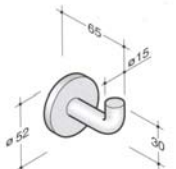
maten in mm            A  
**P426/DM**                    590

Hoofdstuk 4

PBA accessoires t.b.v. de wastafelzone

0112

		<p>Kantelbare spiegel, kristalglas, 5 mm dik, met afgeronde hoeken, bevestigd op een montage plaat.</p> <table border="0"> <thead> <tr> <th>maten in mm</th> <th>A</th> <th>*</th> <th>B*</th> <th>C</th> </tr> </thead> <tbody> <tr> <td><b>P480</b></td> <td>600(730)</td> <td></td> <td>515</td> <td>18°</td> </tr> <tr> <td><b>P480/Q</b></td> <td>600(730)</td> <td></td> <td>665</td> <td>14°</td> </tr> </tbody> </table> <p>A = hartmaat * = buitenmaat</p>	maten in mm	A	*	B*	C	<b>P480</b>	600(730)		515	18°	<b>P480/Q</b>	600(730)		665	14°
maten in mm	A	*	B*	C													
<b>P480</b>	600(730)		515	18°													
<b>P480/Q</b>	600(730)		665	14°													
		<p>Kantelbare spiegel voorzien van handgreep</p> <table border="0"> <thead> <tr> <th>maten in mm</th> <th>A</th> <th>*</th> <th>B*</th> <th>C</th> </tr> </thead> <tbody> <tr> <td><b>P480/D</b></td> <td>600(730)</td> <td></td> <td>515</td> <td>18°</td> </tr> <tr> <td><b>P480/QD</b></td> <td>600(730)</td> <td></td> <td>665</td> <td>14°</td> </tr> </tbody> </table> <p>A = hartmaat * = buitenmaat</p>	maten in mm	A	*	B*	C	<b>P480/D</b>	600(730)		515	18°	<b>P480/QD</b>	600(730)		665	14°
maten in mm	A	*	B*	C													
<b>P480/D</b>	600(730)		515	18°													
<b>P480/QD</b>	600(730)		665	14°													
		<p><b>411/SA</b> Losse handgreep voor kiepspiegel</p>															
		<p>Zeepschaaltje, nylon, minder gevoelig voor diefstal, d.m.v. een verborgen bevestiging, afgesloten door inbusboutjes.</p> <p><b>P483/N</b> nylon schaal</p>															
		<p>Glashouder met glas, nylon, minder gevoelig voor diefstal, d.m.v. een verborgen bevestiging, afgesloten door inbusboutjes.</p> <p><b>P483/BN</b> nylon beker</p>															

		<p>Planchet, 580 x 130 mm, 8 mm dik met opstaande rand.</p> <p><b>P484/VB</b> glazen planchet  <b>P484/PB</b> plexiglas planchet</p>
		<p>Planchet met bekerhouder</p> <p><b>P485/NB</b> plexiglas planchet, glas  <b>P485/PNB</b> plexiglas planchet, nylon beker</p>
		<p>Spiegelverlichting voor spiegel zonder frame</p> <p><b>P407</b></p>
		<p>Spiegelverlichting voor spiegel zonder frame</p> <p><b>P407/C</b></p>
		<p>Afvalbakje voor wandmontage</p> <p><b>P497</b></p>
		<p>Kledinghaakje</p> <p><b>P488</b> Ø 15 mm  <b>P488/P</b> Ø 10 mm</p>

		<p>Dubbele kledinghaak</p> <p><b>P488/D</b>      Ø 55 mm</p>																								
		<p>Handdoekhouder, minder gevoelig voor diefstal, d.m.v. een verborgen bevestiging, afgesloten door inbusboutjes.</p> <table border="0"> <tr> <td>maten in mm</td> <td>A*</td> </tr> <tr> <td><b>P489/N</b></td> <td>400</td> </tr> <tr> <td><b>P489/AN</b></td> <td>500</td> </tr> <tr> <td><b>P489/BN</b></td> <td>600</td> </tr> </table> <p>* = buitenmaat</p>	maten in mm	A*	<b>P489/N</b>	400	<b>P489/AN</b>	500	<b>P489/BN</b>	600																
maten in mm	A*																									
<b>P489/N</b>	400																									
<b>P489/AN</b>	500																									
<b>P489/BN</b>	600																									
		<p>(Zeep-) bakje, nylon, minder gevoelig voor diefstal, d.m.v. een verborgen bevestiging, afgesloten door inbusboutjes.</p> <p><b>P49</b></p>																								
		<p>Hoekplanchet, geschikt voor plaatsing in een douchehoek, nylon, minder gevoelig voor diefstal, d.m.v. een verborgen bevestiging, afgesloten door inbusboutjes.</p> <table border="0"> <tr> <td><b>P493</b></td> <td>glazen planchet</td> </tr> <tr> <td><b>P493/P</b></td> <td>plexiglas planchet</td> </tr> </table>	<b>P493</b>	glazen planchet	<b>P493/P</b>	plexiglas planchet																				
<b>P493</b>	glazen planchet																									
<b>P493/P</b>	plexiglas planchet																									
		<p>Douchegordijn, waterafstotend, wasbaar op 30° C, verzwaard met een loden zoom.</p> <p>Brandvertragend Trevira CS polyester, alleen leverbaar in wit.</p> <table border="0"> <tr> <td>maten in mm</td> <td>L</td> <td>H</td> </tr> <tr> <td><b>P400-SC-A</b></td> <td>1200</td> <td>750 mm</td> </tr> <tr> <td><b>P400-SC-B</b></td> <td>1200</td> <td>2000</td> </tr> <tr> <td><b>P400-SC-C</b></td> <td>1800</td> <td>2000</td> </tr> </table> <p>100 % polyester, leverbaar in grijs en multi kleuren.</p> <table border="0"> <tr> <td>maten in mm</td> <td>L</td> <td>H</td> </tr> <tr> <td><b>P400-SC-AE</b></td> <td>1200</td> <td>750 mm</td> </tr> <tr> <td><b>P400-SC-BE</b></td> <td>1200</td> <td>2000</td> </tr> <tr> <td><b>P400-SC-CE</b></td> <td>1800</td> <td>2000</td> </tr> </table>	maten in mm	L	H	<b>P400-SC-A</b>	1200	750 mm	<b>P400-SC-B</b>	1200	2000	<b>P400-SC-C</b>	1800	2000	maten in mm	L	H	<b>P400-SC-AE</b>	1200	750 mm	<b>P400-SC-BE</b>	1200	2000	<b>P400-SC-CE</b>	1800	2000
maten in mm	L	H																								
<b>P400-SC-A</b>	1200	750 mm																								
<b>P400-SC-B</b>	1200	2000																								
<b>P400-SC-C</b>	1800	2000																								
maten in mm	L	H																								
<b>P400-SC-AE</b>	1200	750 mm																								
<b>P400-SC-BE</b>	1200	2000																								
<b>P400-SC-CE</b>	1800	2000																								