





Sanmedi Saniline omvat een uitgebreid assortiment aangepast sanitair voor o.a. badkamers en toiletruimtes. Het Sanmedi Saniline programma bestaat o.a. uit opklapbare douchezitjes, zowel voor vaste montage, als voor plaatsing aan een handgreep en een douchestoel met rugleuning en armleggers, geschikt voor vaste montage. In opgeklapte situatie nemen deze zitjes weinig ruimte in beslag. Het douchezitje, geplaatst aan een handgreep, is eenvoudig op te hangen en weg te halen. Naast zitjes voor de doucheruimte kan een ruime keuze gemaakt worden uit handgrepen, toiletsteunen, kantelbaar wastafelframe, kranen, wastafels en accessoires.



Materiaal en kleur

Gepolijst of gecoat RVS, of gecoat staal. Leverbaar in wit of (tegen meerprijs) in kleur. De grepen hebben met een doorsnede van Ø 32 mm een prettige grip en zijn door het gladde oppervlak eenvoudig schoon te houden.

Kleur	Ral	Kleur	Ral
wit	9010	grijs	7035
ivory	9001	groen	6029
rood	3002	blauw	5010
geel	1003	zwart	9005

Belastbaarheid

Handgrepen	150 kg
Toiletsteunen	150 kg
Doucheklapzitje	150 kg armleggers 100 kg
Badzitje en -krukje	150 kg

De belastbaarheid geldt bij correcte plaatsing en bij normaal gebruik.

Prijsstelling

Door het lage prijsniveau zijn de Saniline producten uitermate geschikt voor toepassing in het kader van de Wet Maatschappelijke Ondersteuning (W.M.O.); goedkoop en adequaat.

Veiligheid en keurmerk

Veiligheid, zeker voor mensen met een lichamelijke beperking, is onontbeerlijk in de badkamer. Naast het CE-keurmerk is het Sanmedi Saniline-programma ook grotendeels gecertificeerd met het veiligheidskeurmerk TÜV. Deze productlijn is hiermee één van de weinigen, die dit keurmerk heeft verkregen.

Artikelnummers

Bij de omschrijving van het assortiment zijn de (gedeeltelijke) artikelnummers **vet** weergegeven. De juiste artikelcoderingen zijn op de prijslijsten terug te vinden.





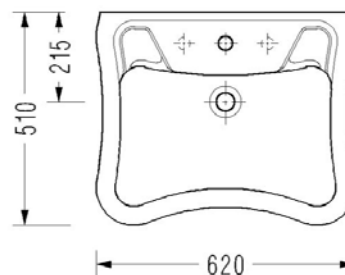
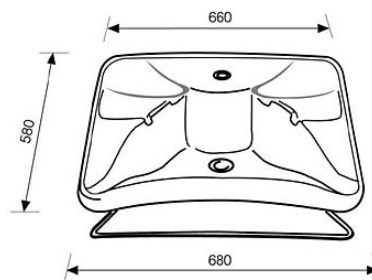
Het Sanmedi Saniline kantelbare wastafelframe heeft een maximale verstelling van 30 cm.

Het verstellen gaat zeer licht en eenvoudig met behulp van een beugel onder de wastafel, die is voorzien van een gasveer.

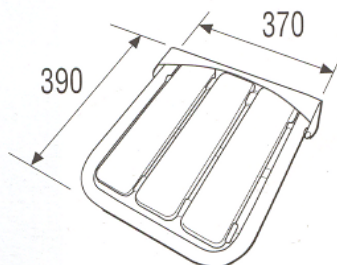
Door het kantelen van de wastafel is de afstand tot de kraan kleiner, waardoor de gebruiker deze eenvoudig kan bedienen.

Het frame wordt compleet geleverd met een wastafel voorzien van een buikuitsparing en brede elleboogsteunen. (flexibel aan- en afvoergarnituur SA-105 bijbestellen).

- 410** Saniline kantelsysteem voorzien van gasveer, incl. keramische wastafel met buikuitsparing en elleboogsteun



- 420** Saniline ergonomische wastafel, voorzien van buikuitsparing 620x510 mm en overloop, WIT



Materiaal:

Frame: RVS gecoat
 Rugleuning en zitting: wit kunststof

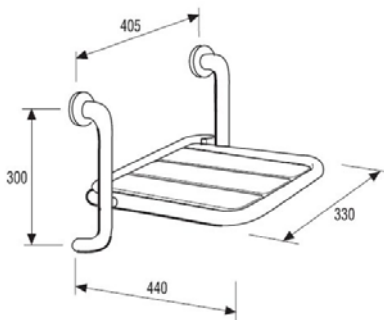
SPR-NX-B Saniline RVS opklapbaar douchezitje voor vaste montage



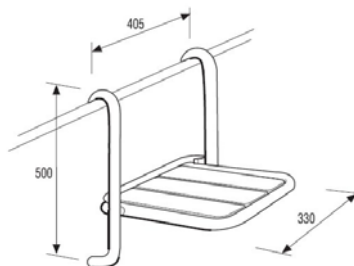
Maatvoering
 Zithoogte

48 cm

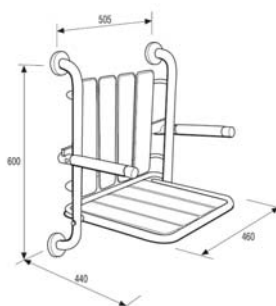
SRS/W-B Saniline opklapbaar douchezitje met vloersteun, WIT




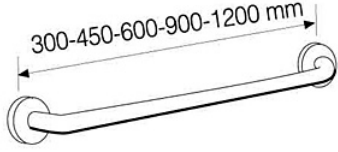

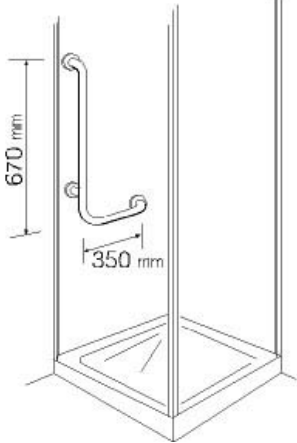

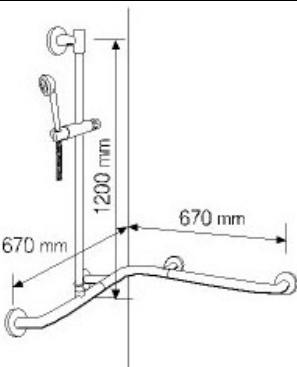

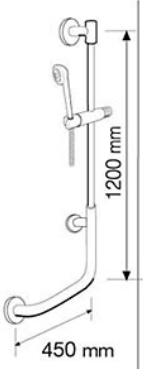
SRD-NX Saniline RVS opklapbaar douchezitje voor vaste montage



SDA-NX Saniline RVS opklapbaar douchezitje voor montage aan handgreep



SSB-NX Saniline RVS opklapbaar douchezitje met rugleuning en armleggers, voor vaste montage

		<p>M30 = 300 mm M45 = 450 mm M60 = 600 mm M90 = 900 mm M120 = 1200 mm</p>
		<p>MAS verticale greep links MAD verticale greep rechts</p> <p>Sanmedi Saniline handgrepen voor montage aan de wand. Leverbaar in verschillende afmetingen en uitvoeringen.</p> <p>Materiaal: Staal gecoat RVS gecoat RVS gepolijst</p>
		<p>Inclusief chromen doucheglijstang en douchegarnituur</p> <p>250 67 x 67 x 120 (h) cm links 260 67 x 67 x 120 (h) cm rechts</p> <p>Materiaal handgreep: Staal gecoat</p>
		<p>Inclusief chromen doucheglijstang en douchegarnituur</p> <p>270 45 x 120 cm links 280 45 x 120 cm rechts</p> <p>Sanmedi Saniline speciale grepen voor montage aan de wand. Leverbaar in verschillende afmetingen en uitvoeringen.</p> <p>Materiaal handgreep: Staal gecoat</p>

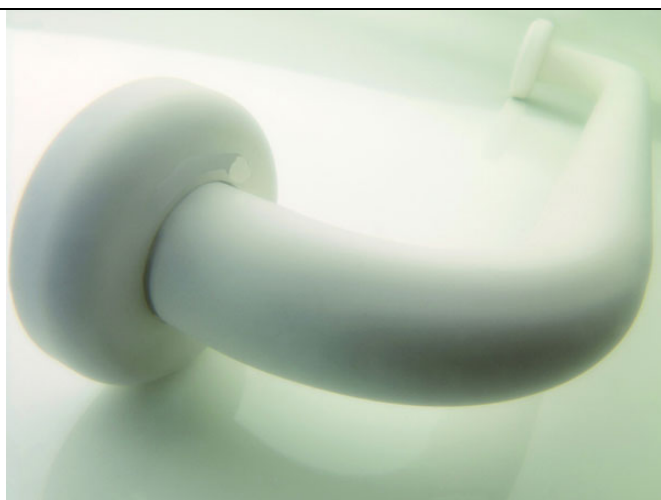
		<p>600 opklapbare toiletsteun 600mm. 830 opklapbare toiletsteun 830mm.</p> <p>leverbaar in gecoat staal, RVS gecoat en RVS gepolijst</p>
		<p>640 opklapbare toiletsteun 600mm met toiletrolhouder 840 opklapbare toiletsteun 830mm met toiletrolhouder</p> <p>leverbaar in gecoat staal, RVS gecoat en RVS gepolijst</p>
		<p>650 toiletsteun 600mm opklapbaar met vloerstatief 660 toiletsteun 600mm opklapbaar met vloerstatief Incl. toiletrolhouder 850 toiletsteun 830mm opklapbaar met vloerstatief 860 toiletsteun 830mm opklapbaar met vloerstatief incl. toiletrolhouder</p> <p>leverbaar in gecoat staal</p>
		<p>350N kantelspiegel 607x657 mm, kleur/chroom</p>

Hoofdstuk 5

Sanmedi Saniline anti-slip grip handgrepen en toiletsteunen

0112

Het materiaal is: Staal, gegalvaniseerd en gecoat met thermosetting polyurethaan poeder, omkleed met een thermosoft anti-slip grip.



- M30-SF-B**
handgreep 300mm, anti-slip grip, wit
- M30-SF-A**
handgreep 300mm, anti-slip grip, antraciet
- M45-SF-B**
handgreep 450mm, anti-slip grip, wit
- M45-SF-A**
handgreep 450mm, anti-slip grip, antraciet



- 600-SF-B**
toiletsteun 600 mm, anti-slip grip, wit
- 600-SF-A**
toiletsteun 600 mm, anti-slip grip, antraciet
- 830-SF-B**
toiletsteun 830 mm, anti-slip grip, wit
- 830-SF-A**
toiletsteun 830 mm, anti-slip grip, antraciet
- 840-SF-B**
toiletsteun 830 mm, met toiletrolhouder, anti-slip grip, wit
- 840-SF-A**
toiletsteun 830 mm, met toiletrolhouder, anti-slip grip, antraciet


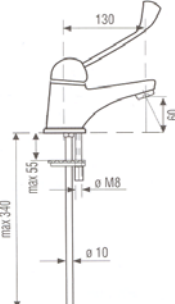

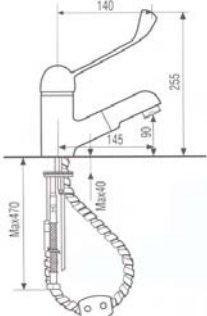

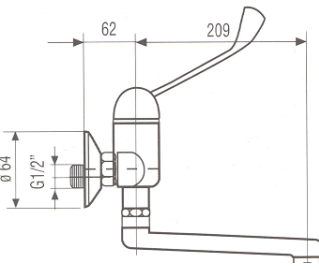

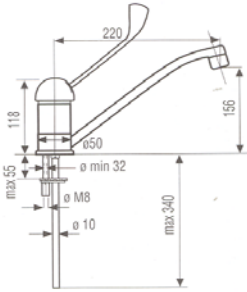
AA

Algemene omschrijving Sanmedi Saniline kranen

Saniline **éénhendelmengkranen** hebben een afdichting door middel van keramische schijven, waardoor lekkage is uitgesloten. De kranen worden standaard geleverd met flexibele slangen, pijpjes zijn zonder meerprijs mogelijk.


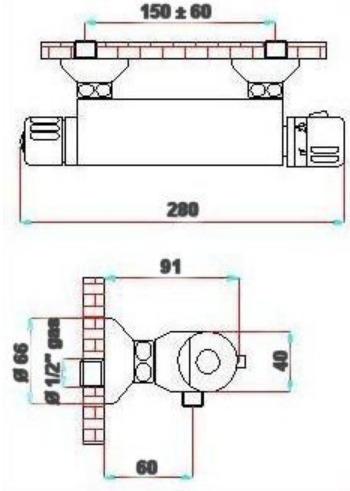

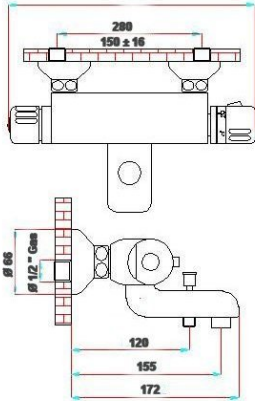

De kranen zijn voorzien van instelbare aanslag- en hoeveelheidsbegrenzers, waardoor de watertemperatuur en de waterhoeveelheid zodanig kunnen worden ingesteld, dat optimale veiligheid en zuinig watergebruik gewaarborgd zijn. De kranen zijn Kiwa gecertificeerd m.u.v. de elektronische kranen.




Doordat deze kranen tevens zijn voorzien van een lange hendel, zijn deze ook prima te bedienen door mensen met een functiebeperking.

		<p>710 Saniline wastafelmengkraan met artshendel</p> <ul style="list-style-type: none"> -instelbare aanslagbegrenzer -hoeveelheidsbegrenzer
		<p>715 Saniline wastafelmengkraan met artshendel en uittrekbare handdouche</p> <ul style="list-style-type: none"> -instelbare aanslagbegrenzer -hoeveelheidsbegrenzer
		<p>720 Saniline wastafelmengkraan met artshendel voor wandmontage</p> <ul style="list-style-type: none"> -draaibare uitloop -instelbare aanslagbegrenzer -hoeveelheidsbegrenzer
		<p>730 Saniline wastafelmengkraan met artshendel</p> <ul style="list-style-type: none"> -uitloop 220 mm -instelbare aanslagbegrenzer -hoeveelheidsbegrenzer

De Saniline **thermostaten** mengen het water op de door de gebruiker gewenste temperatuur, onafhankelijk van eventuele temperatuur- en drukverschillen in de watertoevoer.

De thermostaten hebben een uitneembaar binnenwerk, zijn voorzien van vuilfilters en worden geleverd inclusief koppelingen.

		<p>780K Saniline thermostatische douchemengkraan</p> <ul style="list-style-type: none"> -instelbare temperatuur met blokkering op 38 °C -uitneembaar binnenwerk -voorzien van vuilfilter <p>780K-L Saniline thermostatische douchemengkraan</p> <ul style="list-style-type: none"> -lange hendel -instelbare temperatuur met blokkering op 38 °C -uitneembaar binnenwerk -voorzien van vuilfilter
		<p>790K Saniline thermostatische badmengkraan</p> <ul style="list-style-type: none"> -omstelkraan -instelbare temperatuur met blokkering op 38 °C -uitneembaar binnenwerk -voorzien van vuilfilter
		<p>700 Saniline temperatuurbegrenzer voor montage vóór of achter doucheslang (blokkeert boven 45°C)</p> <p style="text-align: right;">AA</p>

	<p>795 Saniline elektronische wastafelkraan voor koud of voorgemengd water, voorsprong 144mm, hoog 122mm, voorzien van centrale mengkraan</p>
	<p>796 Saniline elektronische wastafelkraan voor koud of voorgemengd water, voorsprong 161mm, hoog 160mm, voorzien van centrale mengkraan</p>
	<p>MP842 Sanmedi elektronische ABS zeepdispenser, 0,5l Infraroodsysteem, werkt op 4 batterijen 1,5 V (niet meegeleverd). Navulbaar met vloeibare zeep. Afmeting: 110x105x222mm</p>
	<p>MP843 Sanmedi elektronische ABS zeepdispenser, 1l Infraroodsysteem, werkt op 4 batterijen 1,5 V (niet meegeleverd). Navulbaar met vloeibare zeep. Afmeting: 140x95x240mm.</p> <p style="text-align: right;">AA</p>