

SANMEDI CIRCUMANI 6000+ / Uspa7000+

closetzittingen met onderdouche, föhn en
geurafzuiging



CIRCUMANI®

De Sanmedi CIRCUMANI Uspa 7000+ is een hygiënische **closetzitting met onderdouche, föhn en geurafzuiging** voor montage op de (bestaande) closetpot. Een uitkomst voor diegenen die bij de stoelgang het normale gebruik van de handen missen, een andere lichamelijke beperking hebben of die zonder gebruik te maken van toiletpapier het onderlichaam willen reinigen.

De Sanmedi CIRCUMANI Uspa past nagenoeg op elke closetpot, zowel op closets met standaard hoogte als op '+6' of '+10' closets. De Sanmedi CIRCUMANI is spatwaterdicht. Ook de uitvoering met een verlengde zitting past op veel standaard toiletputten, maar er is ook een combinatie leverbaar van een design verlengd wandcloset met Sanmedi CIRCUMANI Uspa 7000+ of 7100+. De Sanmedi CIRCUMANI Uspa 7100+ is ook te combineren met de Sanmedi sta-op toiletlift!

De Sanmedi Circumani Uspa 7000+ serie vult het assortiment douchewc's aan van Sanmedi bv, waarbij veiligheid, comfort, functionaliteit en betrouwbaarheid elkaar weer treffen. Sanmedi bv biedt ook de mogelijkheid van service aan huis en het afsluiten van een onderhoudscontract.

Standaard functies:

- anale en vaginale onderdouche
- instelbare positie, straalsterkte van de onderdouche
- instelbare heen-en-weergaande douchekop voor een groter bereik
- instelbare pulserende massagestraal
- instelbare water- en luchttemperatuur
- geurafzuiging
- afstandsbediening of bedieningspaneel
- vereenvoudigde afstandsbediening met "sequencefunctie" optioneel leverbaar
- herkenningsoog ('zittingcontact')
- zitting met stabilisatieknoppen optioneel leverbaar
- zitting en deksel met 'soft close' demping
- krachtige douche-straal
- voldoet aan de Kiwa-eisen.

Nieuw functies:

- extra krachtige föhn
- onbeperkt spoelen met warm water
- instelbare verwarmde closetzitting
- closetzitting met spatrand
- speciale instelling voor kinderen mogelijk
- de elektronica van de SA-7100+ is achter de zitting geplaatst, hierdoor zijn toiletsteunen optimaal toe te passen





Verwarmde zitting



Softclose werking



Zitting met spatrand



Dubbele onderdouche



Instelbare straalsterkte



Pulserende beweging



Föhn instelbaar



Geurafzuiging



Afstandsbediening

De zitting heeft een hygiënische, vlakke onderkant: het schoonmaken is hierdoor eenvoudig. De *verwarmde zitting* (van kamertemperatuur tot 40°C instelbaar) van de Sanmedi CIRCUMANI Uspa 7000+ verhoogt de closetpot 3 cm aan de voorzijde en 4 cm aan de achterkant.

De zitting en deksel hebben een *softclose* werking, waarbij de zitting en deksel geremd omlaag komen.

De zitting is voorzien van een *spatrand*, waardoor opspattend water of urine minder snel tussen de opening door zal komen. Het *herkenningsoog* is in de zitting verwerkt.

Het reinigen van het onderlichaam gebeurt door middel van 2 aparte **onderdouches**; *anale* en *vaginale* spoeling. Deze zijn instelbaar tot 40° C. Het water wordt verwarmd door een ingebouwde boiler die onbeperkt verwarmd water geeft. De ingebouwde drukregelaar zorgt voor een constante waterdruk.

De **onderdouche** heeft 5 uitstroomopeningen met *verstelbare straalsterkte*. Het automatisch uitschuifbare douchekopje reinigt zichzelf vóór en na gebruik.

Tevens kan de onderdouche zo worden ingesteld, dat deze heen-en-weer (oscillatie) bewegingen maakt (voor een groter bereik). De positie van de onderdouche kan eenvoudig naar achteren en naar voren worden versteld.

De **vaginale onderdouche** wordt apart van de anale onderdouche geactiveerd. Temperatuur, straalsterkte en positie zijn ook hier regelbaar.

De temperatuur van de **föhn** is instelbaar tot maximaal 40° C. Druk op de föhknop als de onderdouche is gestopt en de föhn zal 3 minuten warme lucht blazen. Dit kan worden verlengd door nogmaals op de knop te drukken. Stoppen met föhnen kan via de stopknop of door op te staan van de zitting.

Na het zitten gaan, start de **geurafzuiging** automatisch na 4 tot 6 seconden, met een maximum van 20 minuten. De geurafzuiging stopt automatisch 60 seconden na het opstaan van de zitting. Nare luchtjes worden opgevangen in een vervangbaar koolstoffilter.

De knop **kids** kan worden ingedrukt om speciaal voor kinderen ingestelde functies te activeren, let op: het zittingcontact wordt hierbij uitgeschakeld.

De uitvoering **7100+** wordt bediend door middel van een afstandsbediening. Het toetsenpaneel naast de zitting vervalt dan. Deze afstandsbediening kan worden vervangen door een vereenvoudigde afstandsbediening met "sequence-functie", waarbij het programma, van spoelen tot föhnen, d.m.v. één druk op de knop in werking wordt gezet.

TECHNISCHE GEGEVENS

Elektrische aansluiting 220 - 240V / 50 – 60Hz
Aansluitwaarde 860 -1020W
Netsnoer 1.8 m

Water:

Watertoevoer Direct aangesloten op de waterleiding
Watertemperatuur kamertemperatuur tot 40°C, regelbaar
Capaciteit verwarming 220 – 240V / 800 – 952W
Wateraansluiting links 3/8", flexibele slang 3/8"-1/2" bijgeleverd, ballofix 1/2"-1/2"afsluiter bijgeleverd
Waterdruk toepassingsgebied 1.0 – 6,9 bar
Water toevoer 900 + 100 ml / min.
Tankinhoud 800 ml

Föhn:

Warmeluchttemperatuur kamertemperatuur tot 60°C, regelbaar
Capaciteit verwarming 220 – 240V / 280 – 333W

Zitting:

Zittingtemperatuur kamertemperatuur tot 40°C, regelbaar
Capaciteit verwarming 220 – 240V / 55 – 65W

Geurafzuiging: katalytisch filter
Kleur wit
Gewicht 4,4 kg

ALGEMEEN

De Sanmedi Circumani Uspa7000+ dient te worden gebruikt overeenkomstig het doel waar deze voor is gemaakt: het reinigen en drogen van het onderlichaam. Oneigenlijk of extreem gebruik kan leiden tot schade aan het apparaat. Sanmedi bv stelt zich hiervoor niet aansprakelijk.

SYMBOLLEN, KEURMERKEN, CERTIFICERINGEN



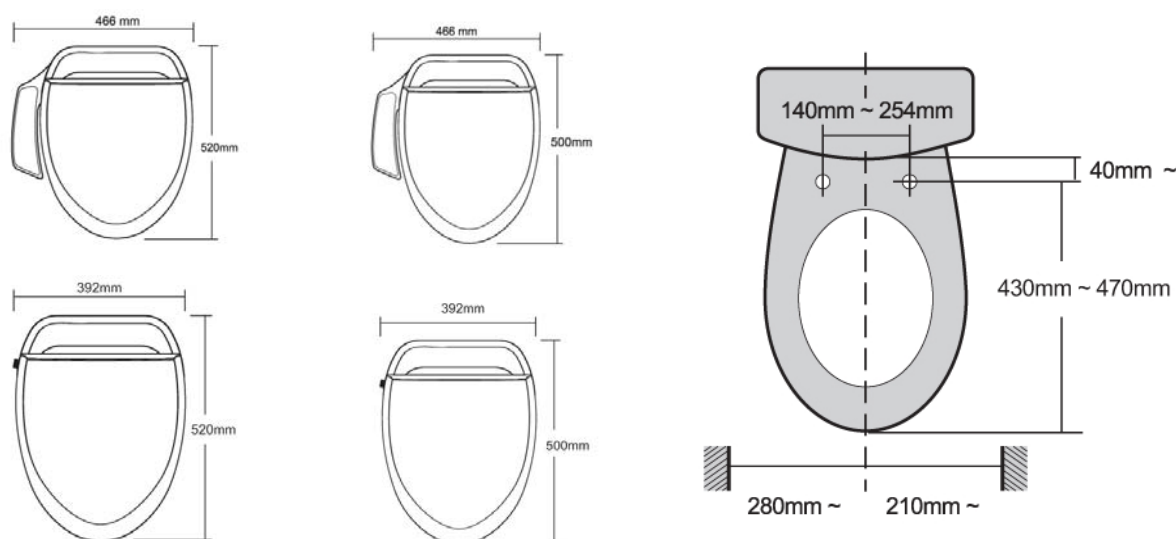
Richtlijnen laagspanningsrichtlijn 73/23/EEC, CE EMV richtlijn 89/336/EEC, EN 300 440-2 / EN 301 489-3

Drinkwaterbeveiliging speciale ingebouwde voorziening om terugzuiging van verontreinigd water in de drinkwaterleiding te voorkomen volgens de Kiwa-eisen omtrent waterleidingtechnische veiligheid onder nr. K12537

MAATVOERING

Voor een goede aansluiting van de Circumani Uspa7000+ dient er rekening gehouden te worden met een minimale lengte van de voorzijde tot de achterzijde van de toiletpot van 545 mm, verkorte (wand)closets zijn hierdoor nooit toepasbaar.

De SA-7000+ serie past op vrijwel iedere universeel gevormde toiletpot met vlakke bovenzijde van het keramiek.



VOORSCHRIFTEN

Veiligheid is belangrijk !

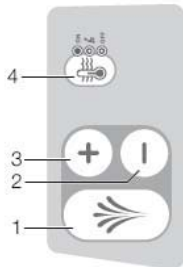
Aangezien in badkamers en doucheruimten door het samengaan van water en elektrische stroom gevaar kan optreden, gelden voor deze ruimten speciale veiligheidsvoorschriften.

De veiligheidsnormen volgens DIN 57100 deel 701 / VDE 0100 deel 701 moeten worden aangehouden.

In DIN 57100 deel 701 zijn deze voorwaarden vastgesteld.

De beschrijving toont de aparte veiligheidsnormen met de overeenkomstige voorwaarden voor de badkamer.

- In zone 0, 1 en 2 zijn stopcontacten, ook in spiegelkasten of verlichting, niet toegestaan.
- De Circumani mag 60 cm, gemeten vanaf de buitenwand van de douchehoek of de badwand, geplaatst worden. Er dient altijd 60 cm vrije ruimte te zijn tussen douche- of badwand en de Circumani. Gemeten vanaf de douchekop is dit 120 cm.
- Wanneer deze vrije ruimte niet beschikbaar is, dient een tussenwand geplaatst te worden van minimaal 740 mm diep en 1740 mm hoog.
- Deze bepalingen gelden zowel voor nieuw in te richten ruimten als ook voor renoverings- en uitbreidingswerkzaamheden.



1. onderdouche (aan/uit) en stopknop
2. straalsterkte (-)
3. straalsterkte (+)
4. boilerstatusindicator met blauw led



1. bedieningspaneel
2. herkenningssoog
3. houder koolstoffilter
4. netschakelaar
5. föhn
6. douchearm
7. closetzitting en deksel met softclosewerking
8. boileraftapschroef
9. typeplaatje met serienummer
10. reservedouchekop
11. wateraansluiting 3/8"

De Sanmedi Circumani 6000+ is een hygiënische **closetzitting met onderdouche, föhn en geurafzuiging, inclusief afstandsbediening** voor montage op de (bestaande) closetpot. Een uitkomst voor diegenen die bij de stoelgang het normale gebruik van de handen missen of een andere lichamelijke beperking hebben.

De Sanmedi CIRCUMANI past door toepassing van excentrisch verstelbare bevestigingsbouten nagenoeg op elke closetpot, zowel op closets met standaard hoogte als op '+6' of '+10' closets. De Sanmedi CIRCUMANI is spatwaterdicht.

De zitting heeft een hygiënische, vlakke onderkant: het schoonmaken is hierdoor eenvoudig. De zitting van de Sanmedi CIRCUMANI is ongeveer 40 mm hoog en verhoogt daardoor 2 cm meer dan een standaard closetzitting. Doordat de zitting met 4 rubber nokken op de closetpot rust, heeft deze een stabiele stand en biedt goede steun.

Bovendien is de zitting leverbaar met stabilisatieknoppen aan de voorzijde, waardoor deze niet meer kan verschuiven op het keramiek.

De zitting en deksel hebben een *softclose* werking, waarbij de zitting en deksel geremd omlaag komen.

De **onderdouche** voor reiniging van het onderlichaam is geschikt voor zowel anale als vaginale spoeling; heeft een computergeregelde temperatuurbewaking en is instelbaar tot 39° C (standaard instelling 37° C). Het water wordt verwarmd door een ingebouwde boiler die ca. 30 seconden verwarmd water geeft. De ingebouwde drukregelaar zorgt voor een constante waterdruk.

De onderdouche heeft 5 uitstroomopeningen met *verstelbare straalsterkte*. Het automatisch uitschuifbare douchekopje reinigt zichzelf vóór en na gebruik.

Tevens kan de onderdouche zo worden ingesteld, dat deze heen-en-weer bewegingen maakt (voor een groter bereik). De positie van de onderdouche kan eenvoudig naar achteren en naar voren worden versteld.



De **vaginale onderdouche** wordt apart van de anale onderdouche geactiveerd. Temperatuur, straalsterkte en positie zijn ook hier regelbaar.

De temperatuur van de **föhn** is instelbaar tot maximaal 45° C, dit is tevens de standaard temperatuur-instelling. De föhn treedt automatisch in werking zodra de onderdouche is gestopt. Stoppen met föhnen kan via de stopknop of door op te staan van de zitting.

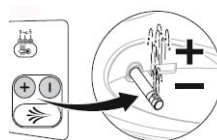
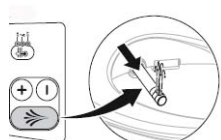
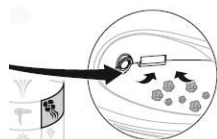
Na het zitten gaan, start de **geurafzuiging** automatisch na 4 tot 6 seconden. De geurafzuiging kan worden gestopt door op de knop (4) te drukken, maar stopt automatisch na opstaan van de zitting. Nare luchtjes worden opgevangen in een vervangbaar koolstoffilter.



Alle functies van de Sanmedi Circumani 6000+ worden geactiveerd via het bedieningspaneel op de zitting maar ook via de bijgeleverde **afstandsbediening**. Individuele instellingen kunnen worden opgeslagen via de afstandsbediening, waardoor deze niet bij elk toiletgebruik geactiveerd hoeven te worden. De afstandsbediening is niet water- en hittebestendig.

Gebruik:

Zorg ervoor dat de Sanmedi Circumani 6000+ altijd gebruiksklaar is. Wij adviseren alleen bij langdurige afwezigheid de schakelaar uit te zetten.



1. open de deksel en neem plaats op de zitting
2. het herkenningsoog neemt de gebruiker waar
3. na 4 tot 6 seconden zal de geurafzuiging automatisch in werking treden
4. na de toiletgang kan de onderdouche worden geactiveerd door een druk op de knop (afstandsbediening of bedieningspaneel)
5. de douche stopt automatisch na 20 seconden (of voortijdig via de douche aan/uit knop)
6. de föhn start automatisch (apart instelbaar op de afstandsbediening)
7. de föhn stopt bij het opstaan of d.m.v. de douche stopknop.

TECHNISCHE GEGEVENS

| | |
|-------------------------|---|
| Elektrische aansluiting | 230 V |
| Aansluitwaarde | 850 W |
| Standby waarde | 0,9 / 6,7 (indien de boiler opwarmt) W |
| Spanning | 230 V, 50-60 Hz |
| Netsnoer | 2.00 m |
| Watertemperatuur | 10°C tot 39°C, regelbaar |
| Warmeluchttemperatuur | 20°C tot 45°C, regelbaar |
| Wateraansluiting | links 3/8", flexibele slang 3/8"-1/2" bijgeleverd, ballofix 1/2"-1/2"afsluiter bijgeleverd |
| Waterdruk | toepassingsgebied 1 - 10 bar |
| Water toevoer | 1,7 – 3 liter / min. |
| Kleur | wit |
| Gewicht | 6,3 kg |
| Richtlijnen | laagspanningsrichtlijn 73/23/EEC, CE EMV richtlijn 89/336/EEC, EN 300 440-2 / EN 301 489-3 |
| Drinkwaterbeveiliging | speciale ingebouwde voorziening om terugzuiging van verontreinigd water in de drinkwaterleiding te voorkomen volgens de Kiwa-eisen omtrent waterleidingtechnische veiligheid onder nr. K12537 |

ALGEMEEN

De Sanmedi Circumani dient te worden gebruikt overeenkomstig het doel waar deze voor is gemaakt: het reinigen en drogen van het onderlichaam. Oneigenlijk of extreem gebruik kan leiden tot schade aan het apparaat. Sanmedi bv stelt zich hiervoor niet aansprakelijk.

ONTSTORING

De Sanmedi Circumani closetzittingen zijn radio- en tv-ontstoord.

SYMBOLLEN, KEURMERKEN, CERTIFICERINGEN

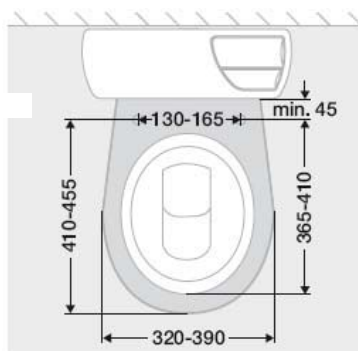


| | |
|-----------------------|---|
| Richtlijnen | laagspanningsrichtlijn 73/23/EEC, CE EMV richtlijn 89/336/EEC, EN 300 440-2 / EN 301 489-3 |
| Drinkwaterbeveiliging | speciale ingebouwde voorziening om terugzuiging van verontreinigd water in de drinkwaterleiding te voorkomen volgens de Kiwa-eisen omtrent waterleidingtechnische veiligheid onder nr. K12537 |

MAATVOERING

Voor een goede aansluiting van de Circumani 6000+ dient er rekening gehouden te worden met een minimale lengte van de voorzijde tot de achterzijde van de toiletpot van 545 mm, verkorte (wand)closets zijn hierdoor nooit toepasbaar.

De SA-6000+ serie past op vrijwel iedere universeel gevormde toiletpot met vlakke bovenzijde van het keramiek.



VOORSCHRIFTEN

Veiligheid is belangrijk !

Aangezien in badkamers en doucheruimten door het samengaan van water en elektrische stroom gevaar kan optreden, gelden voor deze ruimten speciale veiligheidsvoorschriften.

De veiligheidsnormen volgens DIN 57100 deel 701 / VDE 0100 deel 701 moeten worden aangehouden.

In DIN 57100 deel 701 zijn deze voorwaarden vastgesteld.




De beschrijving toont de aparte veiligheidsnormen met de overeenkomstige voorwaarden voor de badkamer.

- In zone 0, 1 en 2 zijn stopcontacten, ook in spiegelkasten of verlichting, niet toegestaan.
- De Circumani mag 60 cm, gemeten vanaf de buitenwand van de douchehoek of de badwand, geplaatst worden. Er dient altijd 60 cm vrije ruimte te zijn tussen douche- of badwand en de Circumani. Gemeten vanaf de douchekop is dit 120 cm.
- Wanneer deze vrije ruimte niet beschikbaar is, dient een tussenwand geplaatst te worden van minimaal 740 mm diep en 1740 mm hoog.
- Deze bepalingen gelden zowel voor nieuw in te richten ruimten als ook voor renoverings- en uitbreidingswerkzaamheden.

Staat uw keuze hier niet tussen of twijfelt u, vraag dan onze papieren pasmal aan!

| Keramag | duoblock | wand-closet | toiletspot |
|----------------------------|----------------|----------------|------------|
| 4U | ja | ja | n.v.t. |
| Adora | n.v.t. | ja | n.v.t. |
| Artis | nee | nee | n.v.t. |
| Cleo | ja (niet mooi) | ja | n.v.t. |
| Comprimo | n.v.t. | nee | n.v.t. |
| Courreges | nee | nee | n.v.t. |
| Era | nee | nee | n.v.t. |
| Eurotrend | ja | ja | ja |
| Eurotrend-care | n.v.t. | ja | ja |
| Felino | n.v.t. | ja | n.v.t. |
| Flow | ja (niet mooi) | ja (niet mooi) | n.v.t. |
| Joly | n.v.t. | nee | n.v.t. |
| Mango | ja | nee | n.v.t. |
| Renova 1 | ja | ja | n.v.t. |
| Virto | ja | ja | n.v.t. |
| Vitalis | n.v.t. | ja | ja |
| Laufen | duoblock | wand-closet | toiletspot |
| Albonova | n.v.t. | n.v.t. | ja |
| Duo/Moderna | ja | n.v.t. | n.v.t. |
| Klosetts Moderna | ja | ja | n.v.t. |
| Klosetts Suprema | ja | ja | nee |
| Libertyline | n.v.t. | ja (niet mooi) | n.v.t. |
| My Life | nee | nee | nee |
| Set Design | nee | n.v.t. | n.v.t. |
| Set Gallery | ja | ja | ja |
| Set Object | ja | ja | ja |
| Set Swing | ja | ja | ja |
| Sphinx | duoblock | wand-closet | toiletspot |
| 300 | ja | ja | ja |
| 330 / 340 | ja | ja | n.v.t. |
| 380 | nee | nee | n.v.t. |
| 410 | nee | nee | n.v.t. |
| 420 | ja | ja | n.v.t. |
| 450 | nee | nee | nee |
| Animo 2 | ja | ja | n.v.t. |
| Antibes | nee | nee | n.v.t. |
| Athene (u) | nee | nee | n.v.t. |
| Atlantic | n.v.t. | nee | n.v.t. |
| Dio | ja | ja | ja |
| Villeroy & Boch | duoblock | wand-closet | toiletspot |
| Amandea | nee | nee | nee |
| Ariba | nee | nee | nee |
| Omnia Classic / Pro / Vita | ja | ja | ja |

| | | |
|--|--|---|
| | <p><u>Art.nr. SA-7000+</u></p> | <p>Closetzitting met onderdouche, föhn, geurafzuiging en verwarmde zitting met bedieningspaneel</p> |
| | <p><u>Art.nr. SA-7000E+</u></p> | <p>Closetzitting met onderdouche, föhn, geurafzuiging en verwarmde zitting met bedieningspaneel met verlengde zitting en deksel</p> |
| | <p><u>Art.nr. SA-7060+</u> <u>Art.nr. SA-7160+</u></p> | <p>Koolstoffilter ten behoeve van Sanmedi Circumani Uspa 7000+ / 7100+</p> |
| | <p><u>Art.nr. SA-7100+</u></p> | <p>Closetzitting met onderdouche, föhn, geurafzuiging en verwarmde zitting en afstandsbediening</p> |
| | <p><u>Art.nr. SA-7100E+</u></p> | <p>Closetzitting met onderdouche, föhn, geurafzuiging en verwarmde verlengde zitting en afstandsbediening</p> |
| | <p><u>Art.nr. SA-7110+</u></p> | <p>Closetzitting met onderdouche, föhn, geurafzuiging en verwarmde zitting en vereenvoudigde afstandsbediening</p> |
| | <p><u>Art.nr. SA-7150+</u></p> | <p>Vereenvoudigde afstandsbediening ten behoeve van Sanmedi Circumani Uspa 7100+</p> |
| | <p><u>SA-T7000E+</u> <u>SA-T7100E+</u></p> | <p>Wandhangend closet inclusief Sanmedi CIRCUMANI USPA 7000E+ Wandhangend closet inclusief Sanmedi CIRCUMANI USPA 7100E+</p> |

| | | |
|---|--------------------------------|--|
|  | <p><u>Art.nr. SA-6000+</u></p> | <p>Closetzitting met onderdouche, föhn en geurafzuiging, incl. afstandsbediening met tiptoetsen.</p> |
|  | <p><u>Art.nr. SA-6100+</u></p> | <p>Closetzitting met onderdouche, föhn en geurafzuiging, incl. vereenvoudigde afstandsbediening met licht bedienbare paddestoelknoppen 2,3 cm Ø</p> |
|  | <p><u>Art.nr. SA-6200+</u></p> | <p>Closetzitting met onderdouche, föhn en geurafzuiging, incl. afstandsbediening met tiptoetsen en zitting met stabilisatieknoppen</p> |
|  | <p><u>Art.nr. SA-6300+</u></p> | <p>Closetzitting met onderdouche, föhn en geurafzuiging, incl. vereenvoudigde afstandsbediening met licht bedienbare paddestoelknoppen 2,3 cm Ø en zitting met stabilisatieknoppen</p> |
|  | <p><u>Art.nr. SA-6150</u></p> | <p>Losse vereenvoudigde afstandsbediening met licht te bedienen paddestoelknoppen ten behoeve van 6000 en 6000+ serie</p> |