

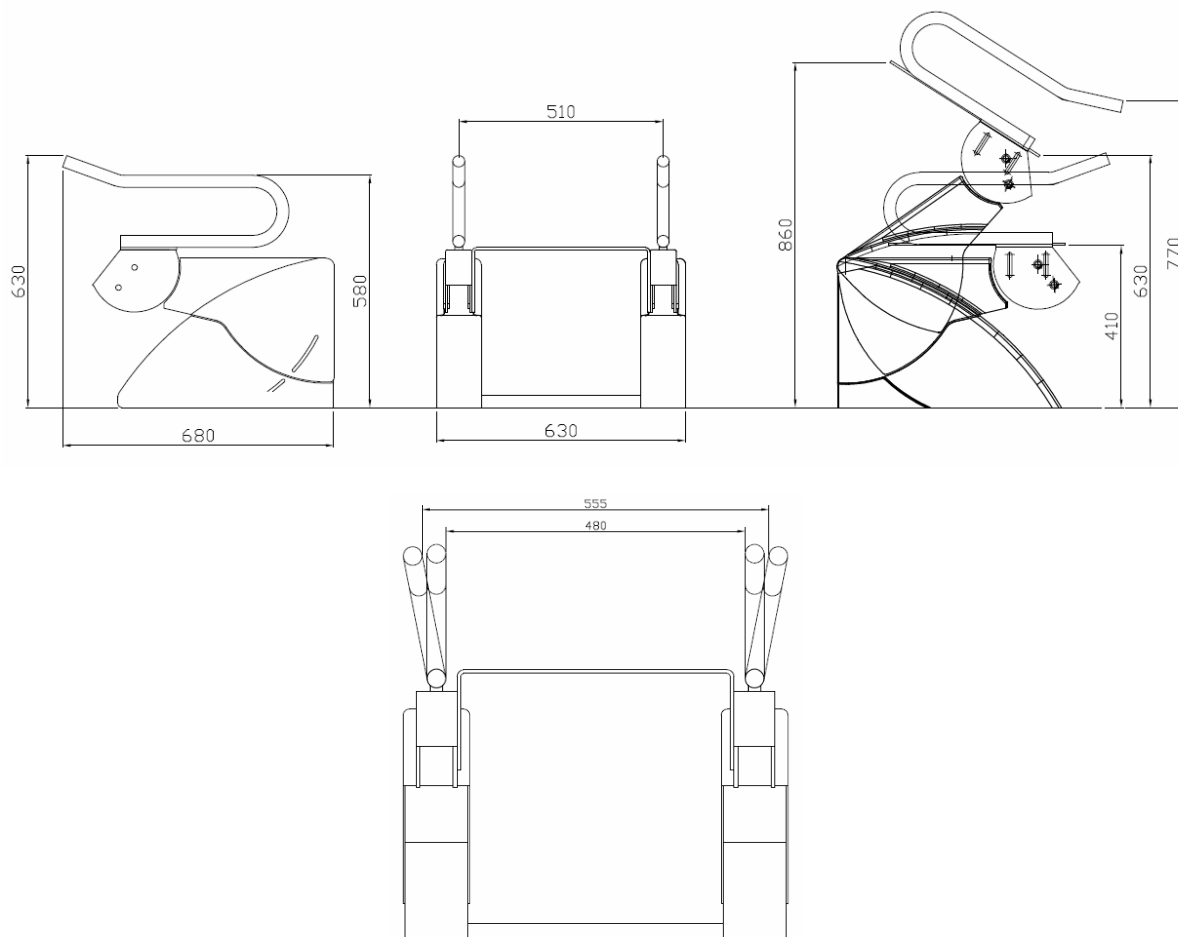


Deze sta-op hulp en de verticale toiletlift is geschikt voor personen die nog enige spierkracht in de benen hebben om vanaf een staande positie op het toilet te komen.

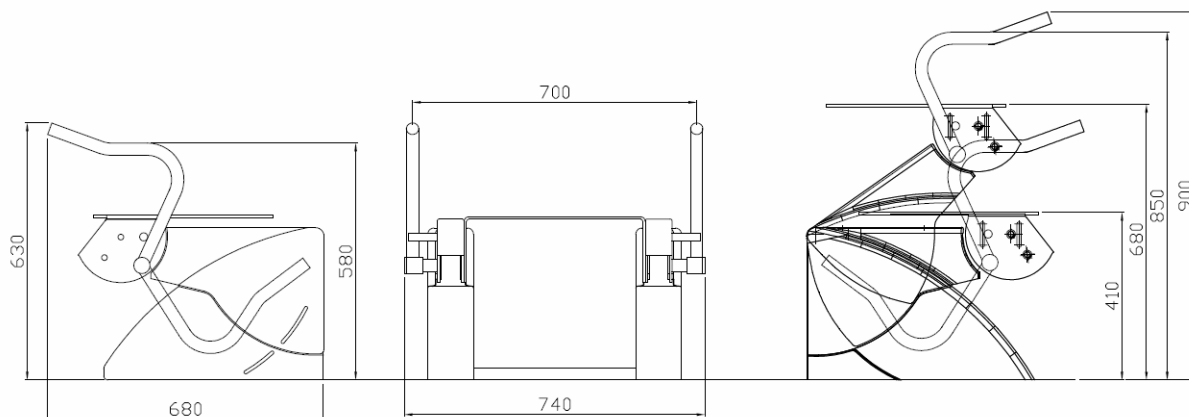
### Omschrijving:

- gemaakt om eenvoudig op en van het toilet af te komen
- traploze verstelling
- lichte bediening
- modulaire bouw
- neemt weinig plaats in
- overal direct te gebruiken
- behoeft geen vaste montage
- stabiel en veilig in gebruik
- mogelijkheid om te gebruiken in combinatie met een douchewc
- instelbaar op verschillende hoogtes



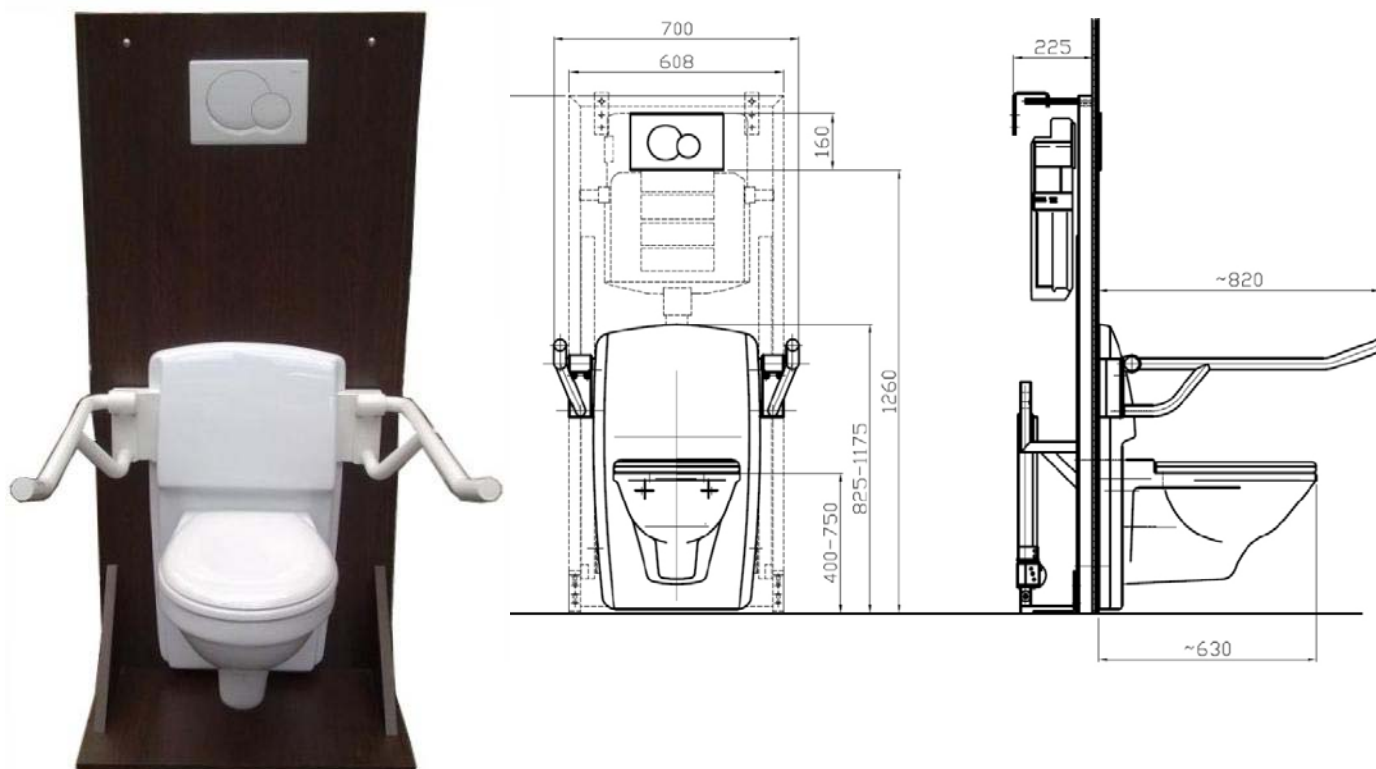


Technische gegevens sta-op systeem:	
belastbaarheid	150 kg
hoogteverstelling	415-720 mm
totale breedte	680 mm
totale hoogte	630 mm
totale diepte	630 mm
voetlengte	560 mm
afstand tussen de voeten	400 mm
maximale breedte closetpot	400 mm
geschikt voor closetpotten met een hoogte van	500 mm
afstand tussen de armsteunen	480 mm
belastbaarheid armsteunen	1,0 kN bij max. hoogte 650-950 mm
afstand armsteunen boven zithoogte	255 mm
lengte armsteunen	690 mm
verstelbaarheid poten	nee
afstand tussen achterste rand en schroefgaten toiletzitting	100 mm
afstand tussen de schroefgaten toiletzitting	155 mm
gewicht	50 kg
aansluitwaarde	230V, 50Hz, 16A
kleur	wit



<b>Technische gegevens verticale toiletlift:</b>	
belastbaarheid	150 kg
hoogteverstelling	430-700 mm
totale breedte	680 mm
totale hoogte	630 mm
totale diepte	740 mm
voetlengte	540 mm
afstand tussen de voeten	410 mm
maximale breedte closetpot	400 mm
geschikt voor closetpotten met een hoogte van	500 mm
afstand tussen de armsteunen	680 mm
belastbaarheid armsteunen	1,0 kN bij max. hoogte 650-950 mm
afstand armsteunen boven zithoogte	255 mm
lengte armsteunen	690 mm
verstelbaarheid poten	nee
afstand tussen achterste rand en schroefgaten toiletzitting	100 mm
afstand tussen de schroefgaten toiletzitting	155 mm
gewicht	50 kg
aansluitwaarde	230V, 50Hz, 16A
kleur	wit

Elektrisch in hoogte verstelbaar inbouwframe, hoogte verstelling: 350 mm voorzien van opklapbare armsteunen. Optioneel te voorzien van een bedieningsplaat met infrarood sensor.  
 De toiletpot is ook uit te voeren met een douchewc (aansluitset hiervoor apart bijbestellen).



<b>Technische gegevens inbouwsysteem hoog-laag toilet:</b>	
Onderdelen frame:	
materiaal frame	verzonken staal 1470 x 608 mm (hxb)
inbouwreservoir	Geberit UP320
bedieningsplaat	Geberit Samba
afvoerset	
elektrische Unit	
design kunststofafdekking	
in hoogte meebewegende en geveerde opklapbare armsteunen	
Aansluitingen:	
waterafvoer	DN 100
stroomaansluiting	230V / 50Hz 16A
wateraansluiting	G1/2 "
hoekventielen	10/G3/8"
aandrijfbesturing	24V DC lineaire actuator
armsteun	Lengte 820 mm (links en rechts)

Hoofdstuk 9

Sanmedi sta-opsysteem, verticale toiletlift en  
 inbouwsysteem voor hoog-laag toilet  
 artikel nummers

0112

Artikelnummers	Omschrijving
TL-100	Sanmedi Sta-op systeem voor toilet met vaste armleggers, bediening in de rechter armlegger, links mogelijk op aanvraag
TL-110	Sanmedi Sta-op systeem voor toilet met vaste armleggers, bediening in de rechter armlegger, geschikt voor douchewc USPA SA-7100E+ Bediening links mogelijk op aanvraag
TL-200	Sanmedi toiletlift, verticaal, met vaste armleggers, bediening in de rechter armlegger, links mogelijk op aanvraag
TL-210	Sanmedi toiletlift, verticaal, met vaste armleggers, met bediening in de rechter armlegger, geschikt voor douchewc USPA SA-7100E+ Bediening links mogelijk op aanvraag
TL-100-10	Afstandsbediening voor sta-op systeem of verticale toiletlift
TL-100-20	Vereenvoudigde afstandsbediening voor sta-op systeem of verticale toiletlift
TL-100-30	Opklapbare armleggers voor sta-op systeem of verticale toiletlift
TL-250	Inbouwsysteem voor hoog-laag toilet
TL-251	Bedieningsplaat met infrarood sensor
TL-252	Aansluitset geschikt voor douchewc

**BB**

De Sanmedi Solo toiletlift is een eenvoudige, functionele oplossing voor personen die moeite hebben met zelfstandig gaan zitten en opstaan van het toilet. De door een accu aangedreven lift ondersteunt een natuurlijke sta-op beweging, door de gebruiker langzaam op en van het toilet te tillen met gebruik te maken van de schakelaar in de armsteun.

### Eenvoudig in gebruik

De Solo toiletlift is voorzien van comfortabele armsteunen. De ingebouwde schakelaar in de armsteunen (links of rechts naar keuze) is eenvoudig te bedienen. Een afstandsbediening ter vervanging van de schakelaar is optioneel leverbaar.

De armsteunen kunnen onafhankelijk van elkaar worden opgeklapt.

De Sanmedi Solo toiletlift is door de compacte uitvoering toe te passen in vrijwel elke toiletruimte. De hoogte kan door middel van verstelbare poten aangepast worden. Voor een verhoogd toilet is een speciale uitvoering leverbaar.

### Zelfredzaamheid

De toiletlift bevordert de zelfredzaamheid en stelt gebruikers in staat om onafhankelijk gebruik te maken van het toilet.

Als ondanks het gebruik van de toiletlift het zelfstandig naar het toilet gaan niet mogelijk is, kan de toiletlift een belangrijke rol spelen bij het voorkomen van lichamelijke klachten van hulpverleners, omdat zij minder handelingen behoeven te verrichten om de noodzakelijke hulp te bieden.

### Accu

De Sanmedi Solo toiletlift wordt standaard geleverd met 2 accu's en 1 acculader, waardoor er altijd een reserve (opgeladen) accu aanwezig kan zijn en er gewoon gebruik gemaakt kan worden van het toilet.

### Hygiëne

De Sanmedi Solo toiletlift heeft een vlak oppervlak dat eenvoudig schoon te maken is en niet meer onderhoud vraagt dan het bestaand toilet.

### Garantie

De Sanmedi Solo toiletlift heeft een garantietermijn op onderdelen van 2 jaar. Op de accu's geldt een garantietermijn van 1 jaar.

Hierbij gelden dezelfde regels als vermeld in de algemene voorwaarden van Sanmedi bv.



Technische gegevens:	
belastbaarheid	160 kg
totale breedte	710 mm
totale hoogte	660 mm – 720 mm
totale diepte	540 mm
opening lengte	275 mm
opening breedte	230 mm
maximale breedte closetpot	390 mm
geschikt voor closetpotten met een hoogte van	370-430 mm (verhoogde versie 430-490 mm)
zitdiepte	420 mm
zitbreedte	550 mm
zithoogte	280-639 mm (verhoogde versie 560-620 mm)
afstand tussen de armsteunen	530 mm
afstand armsteunen boven zithoogte	200 mm
lengte armsteunen	400 mm
maatvoering afstandsbediening	130x55x18 mm
verstelbaarheid poten	60 mm
uitgangsvermogen oplader	18v dc nominaal 200mA

Artikelnummers	Omschrijving
MO-100	Sanmedi Solo toiletlift zonder armsteunen, voorzien van afstandsbediening
MO-100R	Sanmedi Solo toiletlift, voorzien van armsteunen, bediening rechts
MO-100L	Sanmedi Solo toiletlift, voorzien van armsteunen, bediening links
MO-100H	Sanmedi Solo toiletlift zonder armsteunen, verhoogd, voorzien van afstandsbediening
MO-100HR	Sanmedi Solo toiletlift, verhoogd, voorzien van armsteunen, bediening rechts
MO-100HL	Sanmedi Solo toiletlift, verhoogd, voorzien van armsteunen, bediening links
MO-110	Acculader t.b.v. Sanmedi Solo toiletlift
MO-120	Accu t.b.v. Sanmedi Solo toiletlift
MO-130	Afstandsbediening t.b.v. Sanmedi Solo toiletlift