

Hoofdstuk 11

AQUALINE elektrisch hoog-laag verstelbare
(badkamer) artikelen

0112



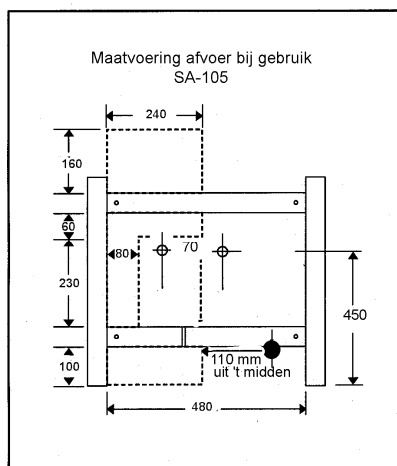
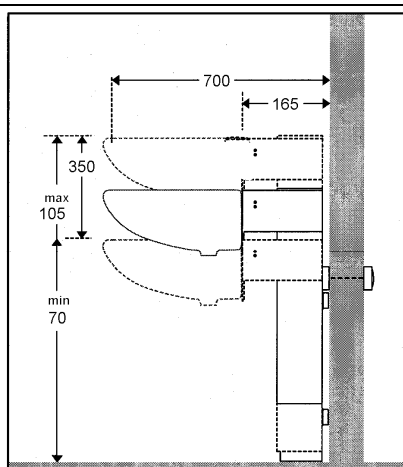


Aqualine elektrisch hoog-laag wastafelframe

Aqualine wastafelframe, elektrisch in hoogte verstelbaar door middel van een afstandsbediening.

Door de dichte afdekkap is de afvoer weggewerkt. Het frame kan direct worden aangesloten op een geaard stopcontact. Het frame is geschikt voor alle wastafels met plugbout-bevestiging. Er is ruimte boven het frame voor het plaatsen van een kantel-spiegel.

Doordat de aandrijfmotor aan de zijkant is geplaatst, ontstaat er voldoende ruimte voor het aansluiten van de flexibele aan- en afvoerset op het bestaande leidingwerk. Dit maakt het frame uitermate geschikt voor de renovatiebouw.



Artikelnummer:

11767010, Muurframe voor wastafel, elektrisch in hoogte verstelbaar, inclusief afstandsbediening



Aqualine wastafelframe Basis

Elektrisch in hoogte verstelbaar wastafelframe Basis, zonder accessoires (wastafel, spiegel en planchet naar keuze). Maximale verstelbaarheid 40 cm. Veiligheidsbeugel en afstandsbediening worden meegeleverd.

Bijbestellen: SA-105 flexibele aan- en afvoerset.

Artikelnummer: **40-14699**

Ook compleet leverbaar met spiegel, planchet, kraan, flexibele aan- en afvoerset en "gewone" keramische wastafel.

Artikelnummer: **40-14600**

Ook compleet leverbaar met spiegel, planchet, kraan, flexibele aan- en afvoerset en rolstoel wastafel.

Artikelnummer: **40-14620**

Opties:
 grotere spiegel

Afmeting: h=120 x b=64 x d=66 cm



Aqualine wastafelframe Maxi

Elektrisch in hoogte verstelbaar wastafelframe Maxi, maximale verstelbaarheid 40 cm. Compleet geleverd met wastafel voorzien van aflegruimte, spiegel, kastje met plank, eenhendel mengkraan, flexibele aan- en afvoerset, afstandsbediening met tiptoetsen en veiligheidsbeugel.

Ook leverbaar met aflegruimte aan de rechterkant.

40-14650 wastafel rechts, aflegruimte links

40-14660 wastafel links, aflegruimte rechts

Afmeting: h=120 x b=94 x d=66 cm

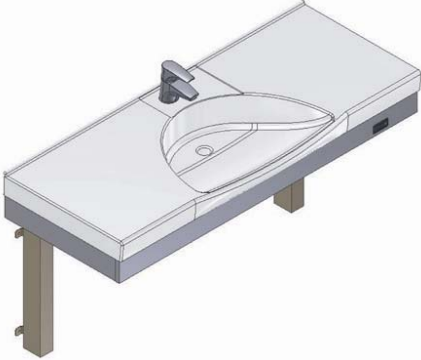
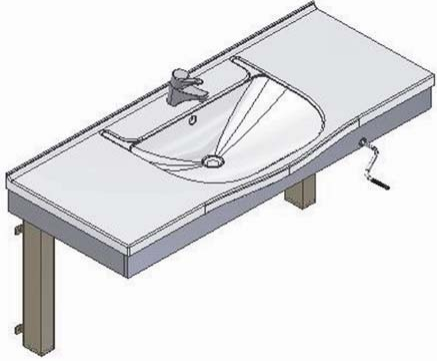



Hoofdstuk 11

AQUALINE elektrisch en handmatig verstelbare wastafelframes Flexi

0112



Elektrisch of handmatig in hoogte verstelbare wastafelframes.
 Eenvoudig te bedienen, zittend of staand, voldoende beenruimte tot de muur.

- hoogte verstelling: 30 cm van 68 – 98 cm
- handmatige verstelling d.m.v. een draaibare hendel, of elektrisch d.m.v. een knop
- het frame wordt compleet geleverd met wastafel, éénhendel mengkraan en flexibel aan- en afvoermateriaal.
- het elektrische frame is ontworpen voor regelmatige (dagelijkse) verstelling, het handmatige frame voor sporadische aanpassingen (bijvoorbeeld bij kamerwisseling in verzorgingshuizen of bij opgroeiende kinderen in huiselijke situatie)
- er is ook een kleiner frame geschikt voor ruimtes waar beperkt draairuimte is
- de frames zijn leverbaar met diverse types wastafel

	<p>Aqualine Flexi wastafelframe (elektrisch)</p> <p>40-14715 wastafel 122 x 52 cm in het midden, aflegruimte links en rechts</p> <p>40-14716 wastafel 92 x 52 cm rechts, aflegruimte links</p> <p>40-14717 wastafel 92 x 52 cm links, aflegruimte rechts</p> <p>40-14719 wastafel 92 x 52 cm in het midden, aflegruimte links en rechts</p> <p>40-14718 wastafel 62 x 52 cm</p>
	<p>Aqualine Flexi wastafelframe (handmatig)</p> <p>40-14710 wastafel 122 x 52 cm in het midden, aflegruimte links en rechts</p> <p>40-14711 wastafel 92 x 52 cm rechts, aflegruimte links</p> <p>40-14712 wastafel 92 x 52 cm links, aflegruimte rechts</p> <p>40-14714 wastafel 92 x 52 cm in het midden, aflegruimte links en rechts</p> <p>40-14713 wastafel 62 x 52 cm</p>
	<p>30-67849 infrarood afstandsbediening voor de elektrisch verstelbare frames, 2 kanaals, bereik 150 – 200cm</p>
	<p>40-14680 lange hendel voor de éénhendel mengkraan</p>
	<p>40-14685 elektronische mengkraan, werkt op batterijen</p>


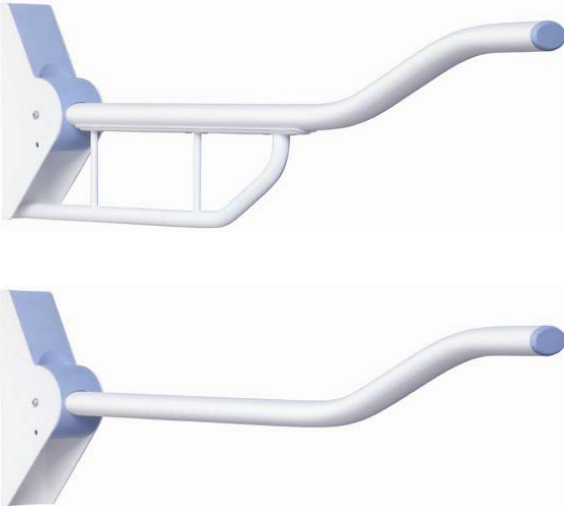

Swing wastafels zijn draaibaar voor het gemak van de gebruiker en de verzorger. Het verhoogt het hygiëne niveau doordat deze altijd binnen handbereik te manoeuvreren is en geeft de gebruiker meer zelfredzaamheid bij de toiletgang. Eenvoudig vast te zetten in een beugel voor een veilig gebruik. De in hoogte verstelbare wastafels zijn geschikt om voor meerdere gebruikers in te zetten. Verzorgers kunnen de wastafel wegdraaien om meer ruimte te creëren.

- de ovale vorm van de wastafel maakt deze benaderbaar van zowel de voorkant als de zijkanten
- het polyurethane materiaal is zacht om aan te raken en kan niet snel breken
- de flexibele aan- en afvoerset is weggewerkt in de swingarm
- deze wastafels maken kleine ruimtes geschikt
- de wastafels worden compleet geleverd met éénhendelmengkraan en flexibele aan- en afvoerset

	<p>40-41110 wastafel 43 x 59 cm, aan- en afvoerset zijn geïntegreerd in het frame</p> <p>40-41120 wastafel 43 x 59 cm, aan- en afvoerset zijn geïntegreerd in het frame en weggewerkt door een afdekkap</p> <p>40-41130 handmatig in hoogte verstelbare wastafel 43 x 59 cm, aan- en afvoerset zijn geïntegreerd in het frame hoogte verstelling: 15 cm</p> <p>40-41140 handmatig in hoogte verstelbare wastafel 43 x 59 cm, aan- en afvoerset zijn geïntegreerd in het frame en weggewerkt door een afdekkap hoogte verstelling: 15 cm</p>
	<p>Optie:</p> <p>40-14680 lange hendel voor de éénhendel mengkraan</p>

De Loire toiletsteunen zijn ovaal gevormd voor een betere grip. De steunen zijn makkelijk op en neer te klappen, de extra stevigheid zorgt voor meer zelfvertrouwen. Geschikt voor een hygiënisch gebruik, eenvoudig schoon te maken.

- het "golf" design geeft een betere mogelijkheid om op te staan of te gaan zitten, doordat de greep op verschillende plaatsen en hoogtes kan worden vastgepakt waardoor een verticale verstelling niet noodzakelijk is.

	<p>Loire opklapbare toiletsteun recht model</p> <p>40-40110 opklapbare toiletsteun 900 mm (maximaal belastbaar gewicht: 80 kg)</p> <p>40-40120 opklapbare toiletsteun 900 mm met in hoogte verstelbare steunpoot (maximaal belastbaar gewicht: 135 kg)</p> <p>40-40130 opklapbare toiletsteun 900 mm met extra muursteun (maximaal belastbaar gewicht: 140 kg)</p> <p>40-40140 opklapbare toiletsteun 900 mm met extra muursteun (maximaal belastbaar gewicht: 190 kg)</p>
	<p>Loire opklapbare toiletsteun golf model</p> <p>40-40115 opklapbare toiletsteun 900 mm (maximaal belastbaar gewicht: 80 kg)</p> <p>40-40125 opklapbare toiletsteun 900 mm met in hoogte verstelbare steunpoot (maximaal belastbaar gewicht: 135 kg)</p> <p>40-40135 opklapbare toiletsteun 900 mm met extra muursteun (maximaal belastbaar gewicht: 140 kg)</p> <p>40-40145 opklapbare toiletsteun 900 mm met extra muursteun (maximaal belastbaar gewicht: 190 kg)</p>
	<p>40-40925 sta-op hulpknop voor plaatsing aan de Loire toiletsteunen</p> <p>40-40910 toiletrolhouder voor plaatsing aan de Loire toiletsteunen</p>
	<p>40-40905 Muurplaat voor h-l verstelling over 12 cm van de Loire toiletsteunen</p>



Aqualine bad

Het Aqualine bad heeft een elektrische verstelbaarheid van 65 - 95 cm, door middel van een afstandsbediening met tiptoetsen. Het bad is onderrijdbaar voor een verrijdbare tillift. Het bad wordt geleverd inclusief thermostatische douchemengkraan en handdouche.

Als optie kan het bad worden voorzien van een douchebrancard met gasveerdemper en nylon bekleding.

Bad	douchebrancard
40-14140 , 160x70 cm	40-14100 , 149x68 cm
40-14142 , 140x70 cm	40-14102 , 129x68 cm
40-14143 , 150x70 cm	40-14103 , 139x68 cm
40-14144 , 170x75 cm	40-14104 , 159x73 cm
40-14145 , 180x80 cm	40-14105 , 169x78 cm
40-14146 , 190x90 cm	40-14106 , 179x88 cm

Accessoires:

- frontrek **40-25962**
- houder voor handdouche **40-14120**



Aqualine Hudson douchebrancard

De Hudson opklapbare douchebrancard is elektrisch verstelbaar van 30 - 100 cm. Geschikt om snel en veilig te douchen en aan te kleden in liggende positie.

	brancard	bespanning
40-25023	146 cm	128 cm (4 latten)
40-25026	178 cm	160 cm (5 latten)
40-25029	210 cm	182 cm (6 latten)

Accessoires:

- frontrek 126 cm **40-25036**

- de hoogte verstelling helpt bij het maken van een transfer op en van het bed, zowel vanuit een rolstoel als staande positie.
- verzorgers profiteren van voordelen: Een passende en comfortabele werkhoogte. Een opvangbak die het meeste water opvangt zodat de vloer droog blijft en de verzorger niet uitglijdt.
- de met polyurethaan bekleedde latten zijn eenvoudig uit de houder te halen en makkelijk schoon en droog te maken.
- de latten kunnen omgedraaid worden waardoor een zacht oppervlak gebruikt kan worden
- maximaal gebruikersgewicht: 150 kg



Medi aankleedtafel

Staan of wandhangend model aankleedtafel. De hoogte is verstelbaar van 65 - 100 cm door middel van een afstandsbediening met tiptoetsen. De Medi aankleedtafel, inclusief 2 draadmandjes onder de aankleedtafel, is leverbaar met of zonder RVS wasbak, geplaatst aan de rechterzijde. De uitvoering met wastafel wordt compleet geleverd met afdekplaat, wastafelmengkraan met temperatuurbegrenzer en flexibele aan- en afvoerset.

De Medi aankleedtafel kan een gewicht dragen tot 50 kg.

Wasbak: rvs, 40x34 cm

Artikelnummers:

40-25610, staand 90x80 cm zonder wasbak

40-25620, staand 90x73 cm zonder wasbak

40-25630, wandhangend 90x80 cm zonder wasbak

40-25640, wandhangend 90x73 cm zonder wasbak

40-25650, staand 130x80 cm met wasbak

40-25660, staand 140x73 cm met wasbak

40-25670, wandhangend 130x80 cm met wasbak

40-25680, wandhangend 140x73 cm met wasbak

Accessoires:

Matrassen:

40-25797, 80x75x3 cm voor model 650 en 670

40-25792, 90x75x3 cm voor model 610 en 630

40-25793, 90x70x3 cm voor model 620, 640, 660 en 680



Trapjes:

40-25702, 2 treden, hoogte: 30 cm

40-25703, 3 treden, hoogte: 43,5 cm

maakt het mogelijk voor kinderen om zelf op de tafel te klimmen.

Beschermrand:

40-25780, 80x35 cm voor tafels van 80 cm diep

40-25781, 73x35 cm voor tafels van 73 cm diep
voorkomt beschadiging aan de muur

Frontrek:

40-25707, voor het hoofdeind



Maxi aankleedtafel

Wandhangend model aankleedtafel met of zonder wasbak, geleverd met 2 draadmandjes onder het werkblad.

De Maxi aankleedtafel heeft een elektrische verstelbaarheid van 30-100 cm door middel van een afstandsbediening met tiptoetsen.

Bij een uitvoering met wasbak wordt een afdekplaat, wastafelmengkraan met temperatuurbegrenzer en flexibele aan- en afvoerset meegeleverd.

De Maxi aankleedtafel kan een gewicht dragen tot 100 kg.

Onder het tafelloppervlak is een veiligheidsstop gemonteerd.

Hoogte: 114 cm

Breedte: 71 cm

Wasbak: rvs 40x34cm

40-25592, Maxi 90x73 cm zonder wasbak

40-25593, Maxi 140x73 cm met wasbak

40-25596, Maxi 90x80 cm

40-25597, Maxi 140x80 cm met wasbak



Accessoires:

Matrassen:

40-25793, 80x70x3 cm voor model 592 en 593

40-25792, 90x75x3 cm voor model 596

40-25797, 90x75x3 cm voor model 597

Beschermrand:

40-25785, 95x87 cm voor tafels van 80 cm diep

40-25786, 73x35 cm voor tafels van 73 cm diep
voorkomt beschadiging door de muur

Frontrek:

40-25960, neerklapbaar, 110 cm
voor aankleedtafel met wasbak

40-25965, neerklapbaar, 60 cm
voor aankleedtafel zonder wasbak



Vario aankleedtafel

Wandhangende opklapbare aankleedtafel, met een elektrische verstelbaarheid van 30 - 100 cm, door middel van een afstandsbediening met tiptoetsen.

De Vario aankleedtafel kan een gewicht dragen tot maximaal 120 kg.

Diepte in opgeklapte stand: 18 cm
Hoogte : 114 cm
Breedte: 71 cm

Artikelnummers:

40-30604, 120x70 cm

40-30606, 140x70 cm

40-30608, 160x70 cm

40-30610, 180x70 cm

Accessoires:

Matrassen:

40-25760, 80x70x3 cm voor model 604

40-25795, 90x75x3 cm voor model 606

40-25796, 90x75x3 cm voor model 608

40-25764, 180x70x3 cm voor model 610



Mobilio aankleedtafel

Verrijdbare aankleedtafel met rem. Elektrisch in hoogte verstelbaar van 65 - 100 cm door middel van een afstandsbediening met tiptoetsen, aan een snoer van 3 meter. Eenvoudig te verplaatsen, veilig en stabiel. De Mobilio aankleedtafel kan een gewicht dragen tot maximaal 120 kg.

Artikelnummers:

40-30404, 120x70 cm
40-30406, 140x70 cm
40-30408, 160x70 cm
40-30410, 180x70 cm

Accessoires:

Matrassen:

40-25760, 80x70x3 cm voor model 404
40-25795, 90x75x3 cm voor model 406
40-25796, 90x75x3 cm voor model 408
40-25764, 180x70x3 cm voor model 410



Frontrek:

40-25709, voor het hoofdeind
40-25708, neerklapbaar, 110 cm

Draadmandjes:

40-25714, enkel, voor bevestiging onder het tafelloppervlak
40-25715, dubbel, voor bevestiging onder het tafelloppervlak

Bij de Mobilio met een lengte van 120 cm kan slechts 1 mandje bevestigd worden.