

SANMEDI bv

EEN GREEP UIT ONS LEVERINGSPROGRAMMA:

AQUALINE	in hoogte verstelbare wastafelrame
CIRCUMANI	toiletzitting met onderdouche, föhn en geurafzuiging
CLOSOMAT	closetcombinatie met onderdouche en föhn en hoog-laag systeem
FRESH	badplanken
MOUNTWAY	Solo toiletlift en Aquila badlift
PBA	toiletsteunen, handgrepen, douchezitjes, accessoires
SANIMED CARE	closetzittingen met doorlopende scharnierpen en stabilisatiebeugels
SANMEDI APOLLO	oplegzittingen en toiletstoelen
SANMEDI BADBUDDY	badaccessoire
SANMEDI BASIC	handgrepen en toiletsteunen
SANMEDI INSTAPBADEN	zit- en ligbaden met deur
SANMEDI PROFILO	douchezitjes, armsteunen, badzitjes en –krukjes
SANMEDI PROFILO SMART	verstelbare douchezitjes, toiletsteunen en accessoires voor wandrail of plaatsing aan de wand
SANMEDI SANILINE	douche- en badzitjes handgrepen / douchegarnituur toiletsteunen ergonomische wastafels en kranen accessoires
SANMEDI STYLE	handgrepen en wastafel
SANMEDI VARIFLOW	pomp voor douchebakken of vloeren zonder afschot
SCHWAB	closetreservoir met afstandsbediening
SIESTA	douchezitje, badzitbankjes, bad instapbankjes, badkrukjes
STOMA-TOILETTAFEL	in- en opbouwmodel

INHOUD

HOOFDSTUK 1

SANMEDI PROFILO SMART

- 1.2 Algemene omschrijving
- 1.3 t/m 1.5 Douchezitjes
- 1.6 Wastafelframes
- 1.7 Toiletsteunen
- 1.8 Closetpot
- 1.9 t/m 1.11 Accessoires
- 1.12 Horizontale wandrail
- 1.13 Verticale wandrail

HOOFDSTUK 2

SANMEDI PROFILO

- 2.2 Algemene omschrijving
- 2.3 Douchezitjes
- 2.4 Rug- en armsteunen
- 2.5 Badzitjes

HOOFDSTUK 3

SANMEDI BASIC

- 3.2 Algemene omschrijving
- 3.3 Handgrepen
- 3.4 Toiletsteunen

HOOFDSTUK 4

PBA

- 4.2 / 4.3 Algemene omschrijving
- 4.4 / 4.5 Handgrepen en doucheglijstangen
- 4.6 Douchegordijnstangen en douchezitjes aan greep
- 4.7 Douchezitje met rugleuning en armleggers
- 4.8 Opklapbare en in hoogte verstelbare douchezitjes
- 4.9 Opklapbare en in hoogte verstelbare toiletsteunen
- 4.10 Toiletsteunen met vloerstatief en accessoires
- 4.11 Accessoires t.b.v. de toiletruimte
- 4.12 / 4.13 Accessoires t.b.v. de wastafelzone
- 4.14 Accessoires t.b.v. de doucheruimte

HOOFDSTUK 5

SANMEDI SANILINE

- 5.2 Algemene omschrijving
- 5.3 Kantelbaar wastafelframe en ergonomische wastafel
- 5.4 Opklapbare douchezitjes
- 5.5 Handgrepen en doucheglijstangen
- 5.6 Toiletsteunen en kantelspiegel
- 5.7 Anti-slip grip handgrepen en toiletsteunen
- 5.8 Wastafelmengkranen
- 5.9 Thermostaatkranen
- 5.10 Elektronische kranen en zeepdispensers

HOOFDSTUK 6 SANMEDI STYLE

- 6.1 Handgrepen
- 6.2 Ergonomische wastafel

HOOFDSTUK 7 CIRCUMANI

- 7.2 Circumani Uspa 7000+ algemene omschrijving
- 7.3 Circumani Uspa 7000+ functies
- 7.4 Circumani Uspa 7000+ technische gegevens
- 7.5 Circumani Uspa 7000+ maatvoering
- 7.6 t/m 7.7 Circumani 6000+ functies
- 7.8 Circumani 6000+ technische gegevens
- 7.9 Circumani 6000+ maatvoering
- 7.10 Circumani 6000+ paslijst
- 7.11 t/m 7.12 Artikelnummers

HOOFDSTUK 8 CLOSOMAT

- 8.2 Algemene omschrijving Palma en Lima Vita
- 8.3 Accessoires
- 8.4 Palma Vita - maatvoering en tekeningen
- 8.5 Lima Vita - maatvoering en tekeningen
- 8.6 Hoog-laag frame type CLA, CLB en CLE
- 8.7 Clean toiletstoel
- 8.8 t/m 8.10 Artikelnummers

HOOFDSTUK 9 SANMEDI BAD TOILETLIFTEN

- 9.2 Sanmedi sta-op systeem en verticale toiletlift algemeen omschr.
- 9.3 Sanmedi sta-op systeem technische gegevens
- 9.4 Sanmedi verticale toiletlift technische gegevens
- 9.5 Sanmedi inbouwsysteem hoog-laag toilet
- 9.6 Sanmedi sta-op syst, vertic. toiletlift en inb.sys. artikel nummers
- 9.7 Sanmedi Solo toiletlift, omschrijving
- 9.8 Sanmedi Solo toiletlift, technische gegevens en art.nrs.

HOOFDSTUK 10 STOMATOILETTAFEL

- 10.2 Stoma-toilettafel, omschrijving
- 10.3 - opbouwmodel
- 10.4 - inbouwmodel

HOOFDSTUK 11 AQUALINE

- 11.2 t/m 11.3 Aqualine elektrisch verstelbare wastafelframes
- 11.4 Aqualine elektrisch en handmatig verstelbare wastafelframes Flexi
- 11.5 Aqualine wastafel Swing
- 11.6 Aqualine toiletsteunen Loire
- 11.7 Aqualine elektrisch verstelbare bad en douchebrancard Hudson
- 11.8 Elektrisch verstelbare aankleedtafel Medi
- 11.9 Elektrisch verstelbare aankleedtafel Maxi
- 11.10 Elektrisch verstelbare aankleedtafel Vario
- 11.11 Elektrisch verstelbare aankleedtafel Mobilio

HOOFDSTUK 12 KRANEN

- 12.2 Wastafelmengkranen
- 12.3 Thermostaten
- 12.4 Elektronische kranen en zeepdispensers
- 12.5 Douchegarnituur

HOOFDSTUK 13 AANGEPASTE WASTAFELS

- 13.2 Bestekomschrijving
- 13.3 Wastafels en wastafel frames
- 13.4 Wastafelframe, kiepspiegelgarnituur en spiegels
- 13.5 Spiegels en planchets
- 13.6 Aan- en afvoersets en bevestigingsmateriaal

HOOFDSTUK 14 AANGEPASTE CLOSETS

- 14.2 / 14.3 Bestekomschrijving
- 14.4 Sanimed Care toiletzitting
- 14.5 Sanimed Care verhoogde closetzitting
- 14.6 Sanmedi Privilege verhoogde closetzitting
- 14.7 Armsteunenset
- 14.8 Sanmedi Soft oplegzitting
- 14.9 Sanmedi Apollo verhoogde zittingen
- 14.10 Melton arthrodese opleg-closetzittingen
- 14.11 Sanmedi Apollo toiletstoelen
- 14.12 Closet reservoirs voor directe- en afstandsbediening
- 14.13 Spoelbuizen en pneumatische afstandsbedieningen

HOOFDSTUK 15 AANPASSINGEN VOOR DOUCHE EN BAD

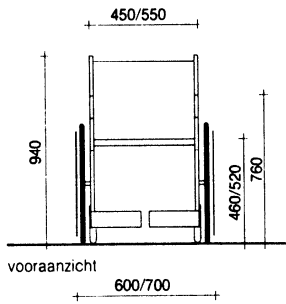
- 15.2 / 15.3 Bestekomschrijving
- 15.4 Siësta douchezitje en badzitbankje
- 15.5 Siësta badinstapbankje, badkruk en badverkorter
- 15.6 Fresh badplanken
- 15.7 Sanmedi Variflow pomp
- 15.8 Sanmedi instapbaden
- 15.9 / 15.11 Sanmedi Aquila badlift
- 15.12 Sanmedi Badbuddy

HOOFDSTUK 16 PRIJSLIJST

- 16.1 / 16.32 Prijslijsten

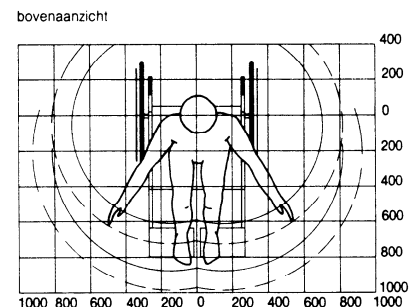
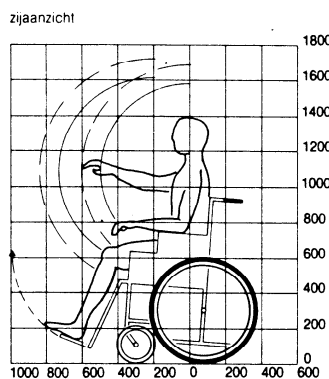
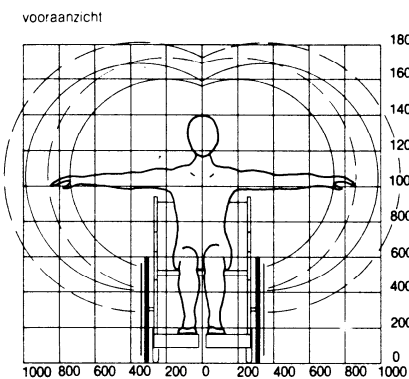
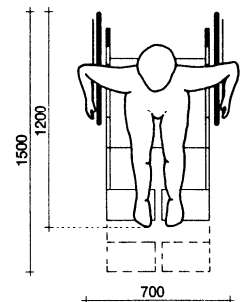
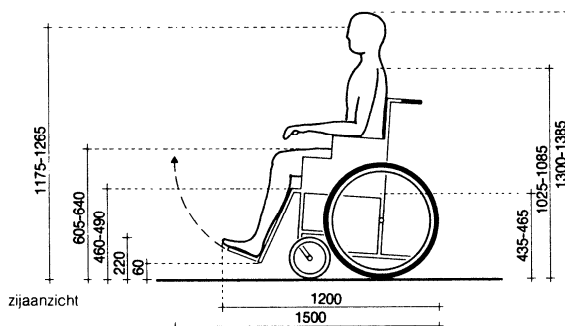
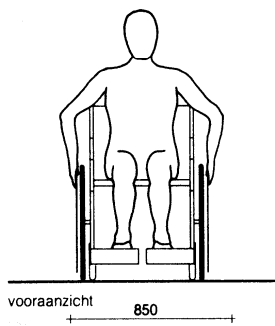
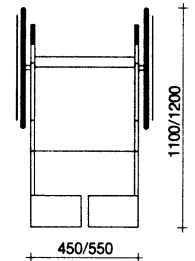
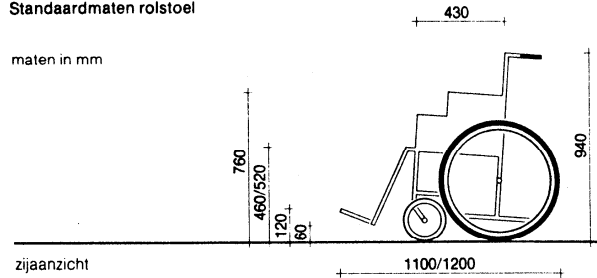
ALGEMEEN

ANTROPOMETRIE-FUNCTIONELE GRONDSLAGEN



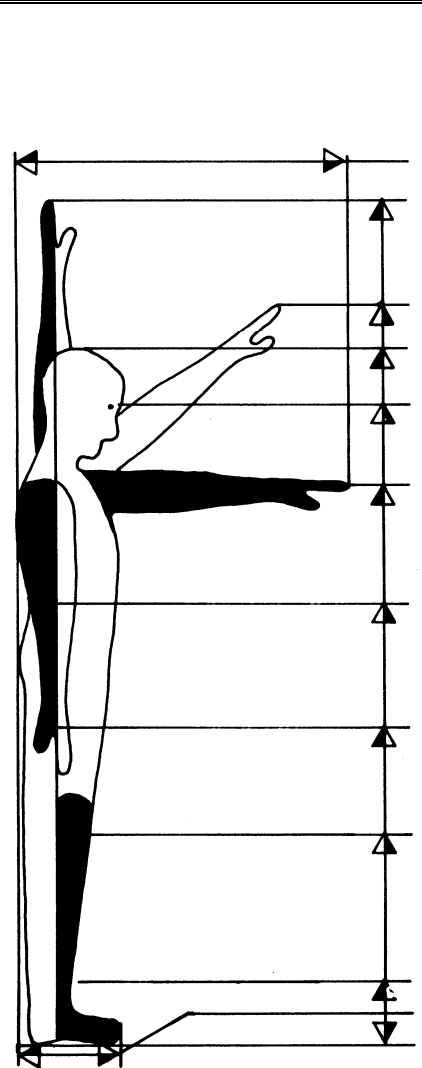
Standaardmaten rolstoel

maten in mm



Reikwijdte:

man = gestippelde lijnen
 vrouw = ononderbroken lijnen
 De binnenste lijnen vormen het bereik met een gestrekte rug.

	gem. grootte kind van 6 jaar	gem. grootte kind van 12-14 jaar	gem. grootte van de vrouw	gem. grootte van de man	gem. grootte van vrouw boven 65 jaar	
	reikwijdte met gestrekte arm	500	550	790	850	745
	reikhoogte verticaal	1400	1700/1750	1970	2140	1860
	reikhoogte	1200	1350	1780	1940	1715
	lichaamslengte	1250	1335/1400	1630	1760	1570
	ooghoogte	1120	1250	1500	1620	1340
	schouderhoogte	1000	1100	1370	1440	1290
	ellebooghoogte	740	860	1040	1120	1010
	handhoogte	430	550	730	740	725
	kniehoogte	320	440	500	520	
	enkelhoogte			100	100	
	voet-voorsprong			290	310	290