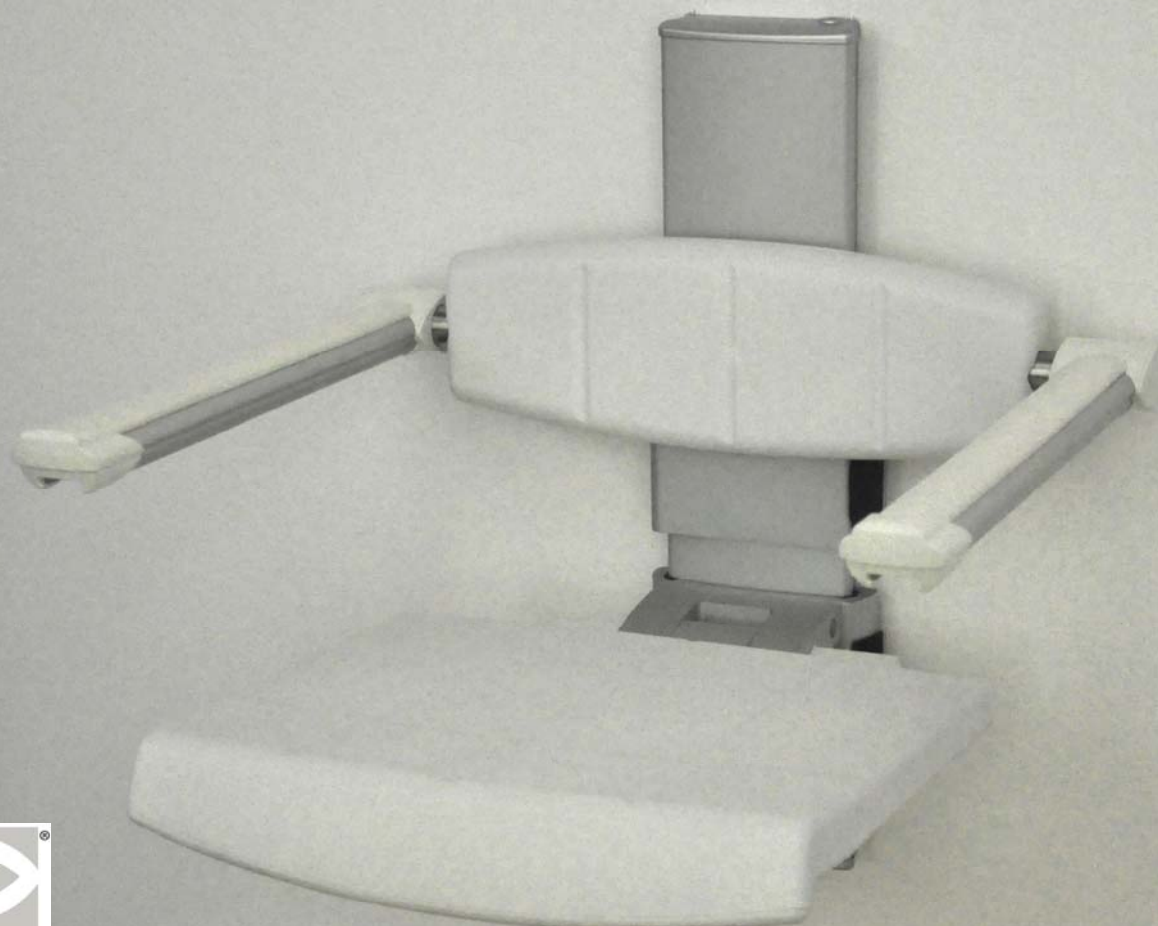


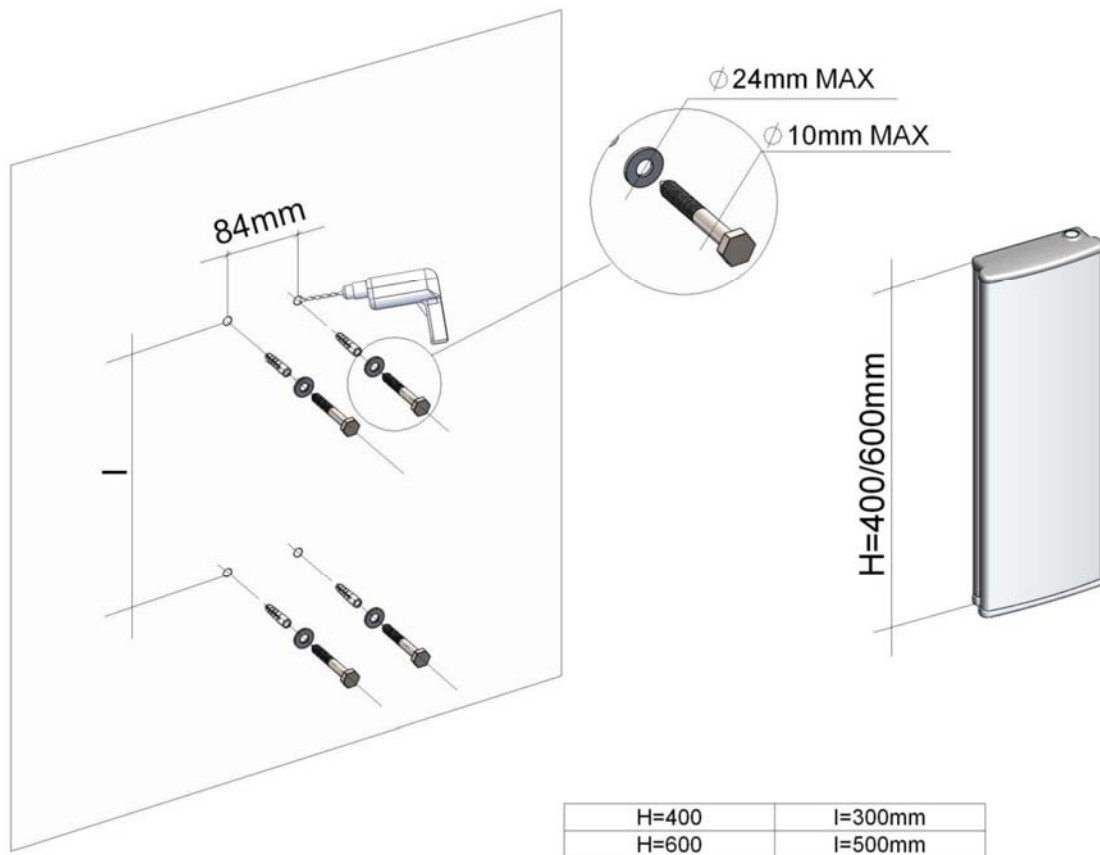
Montagehandleiding



the best track into the future

Materiaal:

Metalen delen: Aluminium 6060 T5, RVS AISI 304

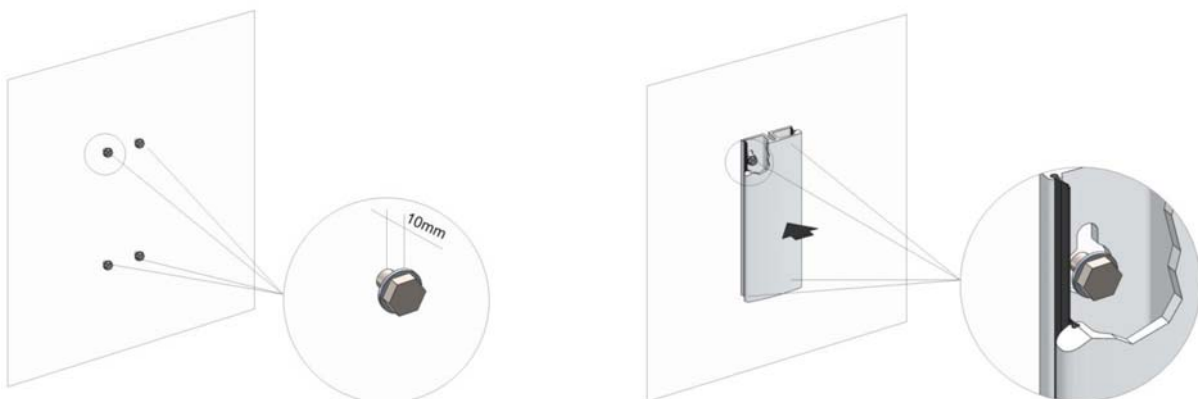


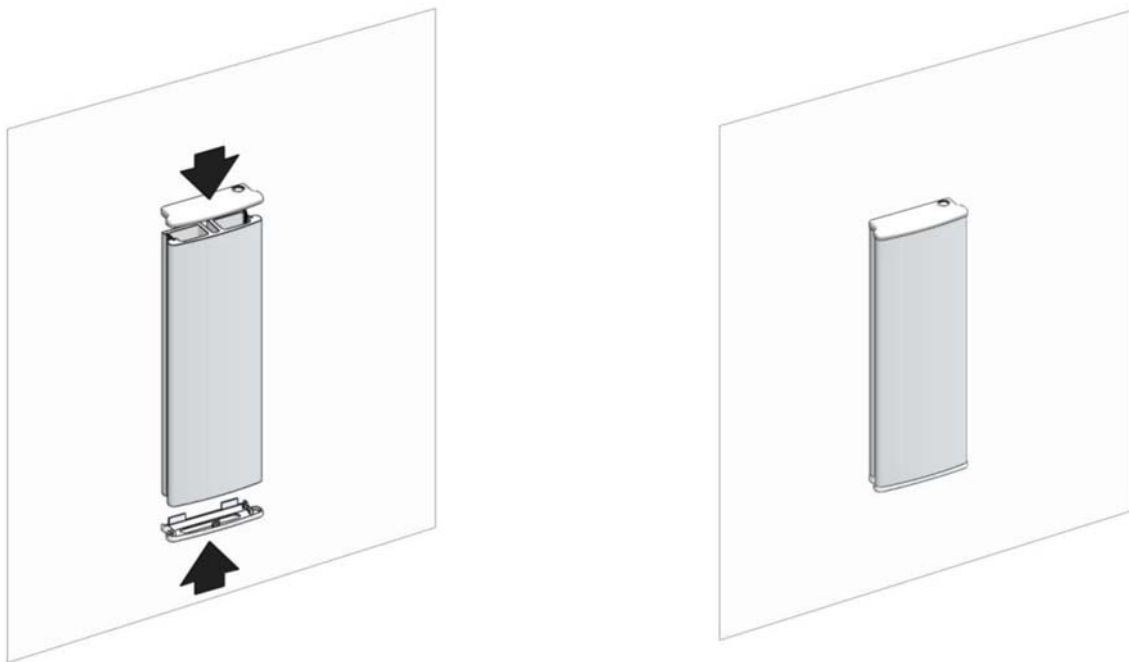
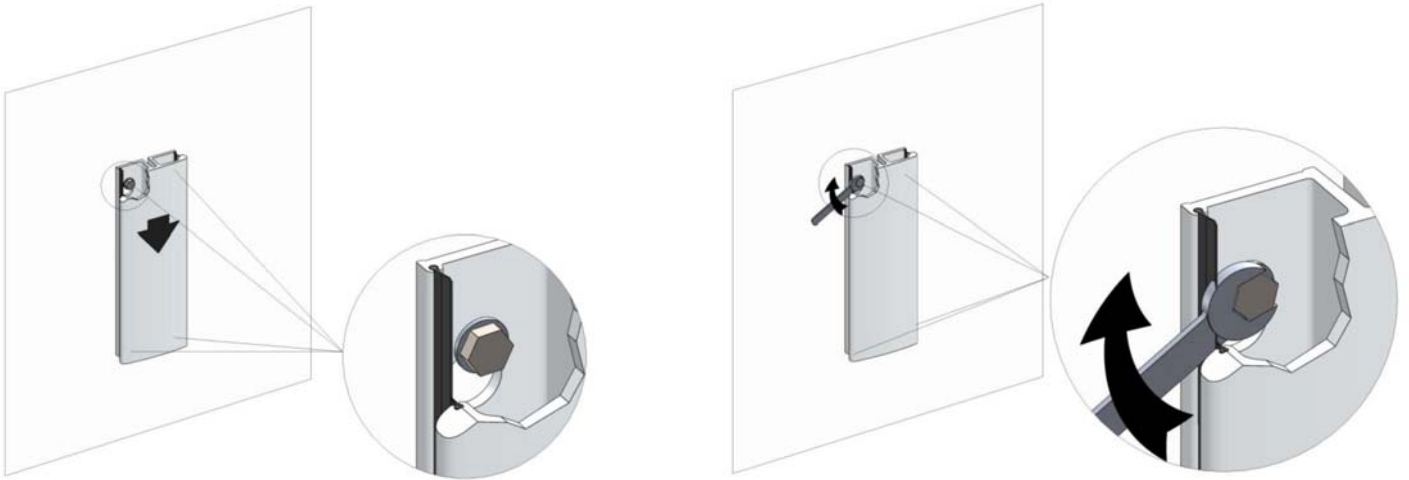
Houd het verticale frame tegen de muur, de bovenzijde op 1 meter van de vloer en teken de 4 gaten af (2 aan de bovenzijde en 2 aan de onderzijde) en boor de gaten.

Bevestig het verticale frame aan de wand met 4 plugbouten (niet bijgeleverd) met een steeksleutel

Houd 10 mm ruimte tussen de muur en ring, schuif vervolgens het profiel over de bouten en schuif het frame naar beneden. Let op dat het precies waterpas hangt en draai de plugbouten aan tot het frame goed vast zit.

Plaats de bijgeleverde kappen aan de bovenzijde en onderzijde van het verticale profiel.





De producten worden compleet geleverd met een verticaal frame voor hoog-laag verstelling, standaard leverbaar in wit (W) of zwart (ZW). Op aanvraag leverbaar in rood (R) en blauw (BL)

| | |
|---------|---|
| PR+162V | Sanmedi PROFILO SMART opkl. douchez. m. rugl. en arml., h-l verstelbaar, 600 mm rail, alu, WIT |
| PR+260V | Sanmedi PROFILO SMART toiletsteun 600 mm met veer, hoog-laag verstelbaar, aluminium, WIT ook leverbaar in 750 mm en 900 mm |
| PR+460V | Sanmedi PROFILO SMART wastafel frame, hoog-laag verstelbaar, 600 mm rail, aluminium |

(w)wit ral 9010

(r)rood ral 3002

(b)blauw ral 5003

(zw)zwart ral 9005



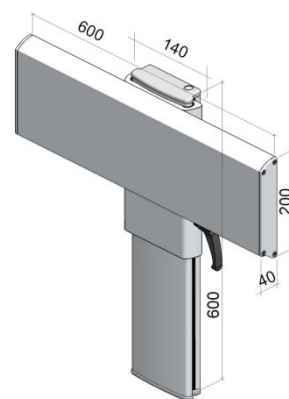
In hoogte verstelbaar wastafelrame inclusief verticale rail. Hoogte verstelling: 280 mm.
Geschikt voor wastafels met plugboutbevestiging

Max. belastbaar gewicht: 200 kg.

Materiaal:
Metalen delen: Aluminium 6060 T5, RVS AISI 304

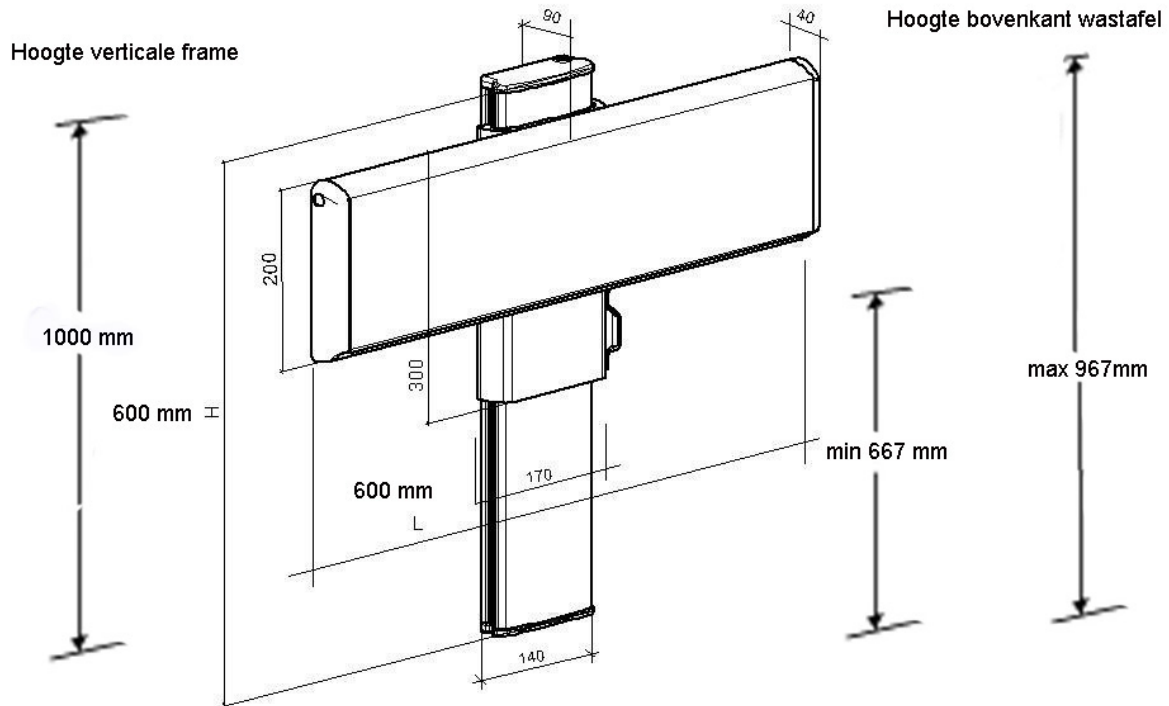
Artikelnummer

PR+460V



verticale verstelbaarheid

PR+460V



Houd het verticale frame tegen de muur, de bovenzijde op 1 meter van de vloer en teken de 4 gaten af (2 aan de bovenzijde en 2 aan de onderzijde) en boor de gaten.

Leg het frame plat op de grond en leg de wastafel op de juiste plek op het horizontale frame, teken 2 boorgaten af en boor deze door het aluminium heen.

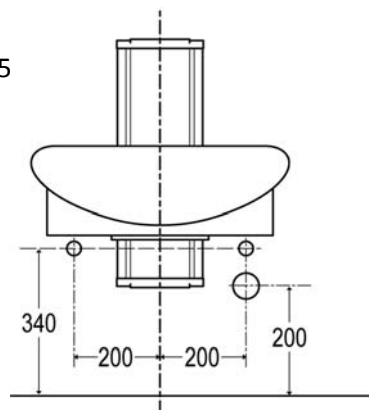
Bevestig het verticale frame aan de wand met 4 plugbouten (niet bijgeleverd), houd 10 mm ruimte tussen de muur en ring, schuif vervolgens het frame over de bouten en schuif het frame naar beneden. Let op dat het frame precies waterpas hangt en draai de plugbouten aan tot het frame goed vast zit.

Plaats de bijgeleverde kappen aan de bovenzijde en onderzijde van het verticale profiel.

Monteer de wastafel met 2 bouten 10 mm met moeren en 2 kunststof ringen (niet bijgeleverd).

Controleer de werking van de vergrendeling na montage!

Aansluitingen van aan- en afvoerset SA-105





Het wastafelframe is geschikt voor elke wastafel met plugboutbevestiging. Let erop dat bij gebruik van een bredere wastafel dan 600 mm (de breedte van het horizontale frame) de hoog-laagstelling moeilijk te bereiken kan zijn.

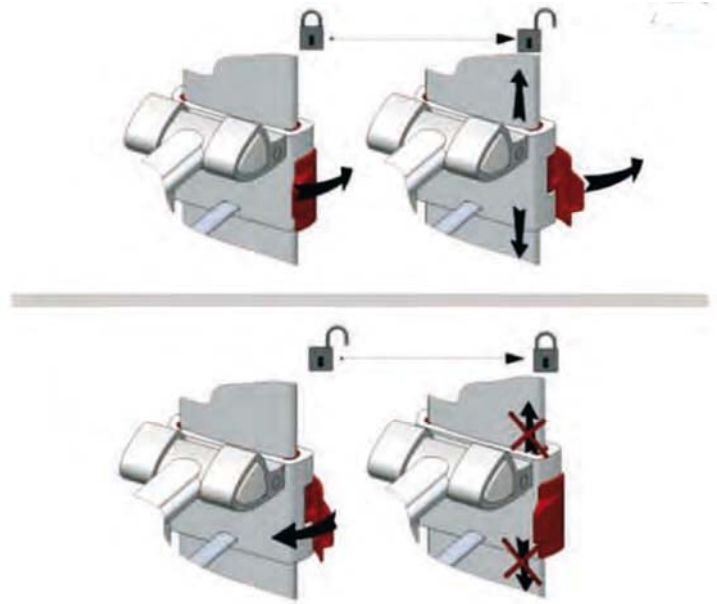
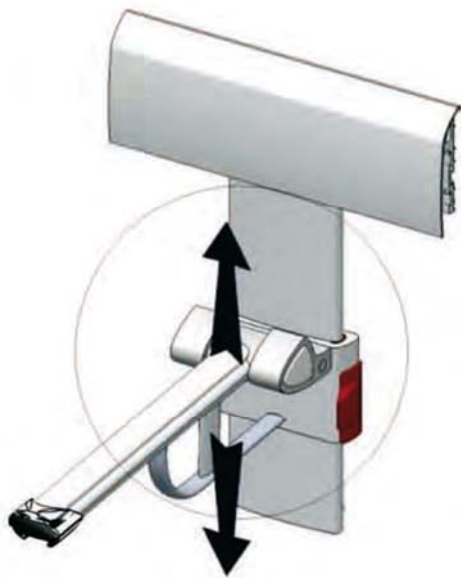
Wastafels:

- 420 Sanmedi ergonomische wastafel, 62 x 51 cm, met overloop, WIT
- 426 Wastafel Sanmedi Style, ergonomische wastafel met buikuitsparing, 715 x 570 mm, wit, met overloop
- 515 Sanmedi ergonomische wastafel 63 x 52 cm zonder overloop, WIT

Overige:

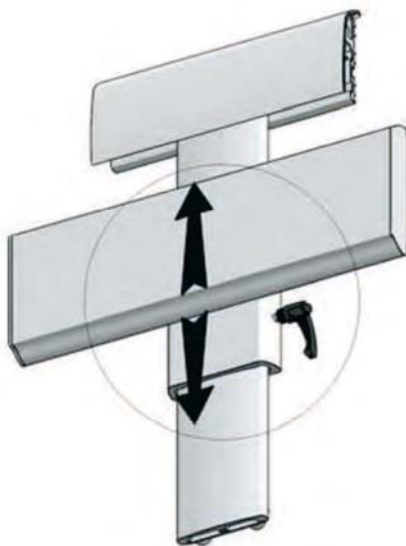
- SA-105 Flexibele aan/afvoerset voor verstelbare wastafel en gootsteen, inclusief plug en sifon
- 710 SANILINE wastafelmengkraan met aanslag- en hoeveelheidsbegrenzer, voorzien van artshendel
- SA-102 Set bouten en ringen voor montage wastafel op frame





Hoog-laag verstelling:

Trek het rode of zwarte kunststof kapje aan de rechterzijde van het wastafelframe naar voren waardoor de beveiliging wordt ontgrendeld. Plaats het frame op de juiste hoogte en druk het kapje weer dicht. De wastafel kan hiermee niet per ongeluk naar beneden schuiven bij gebruik.



Schoonmaak- en onderhoudsvorschriften:

Deze producten behoeven geen specifiek onderhoud. De wandrail is door middel van de afdeksstrip en afdekkapjes spatwaterdicht en veilig voor stof. Controleer jaarlijks de staat van de schroeven, eventueel vastdraaien of vervangen indien deze roest vertonen.

Gebruik voor reinigen een neutraal schoonmaakmiddel, geen chloor of zuurhoudende middelen toepassen. Naspoelen met water en nadrogen met een zachte doek.