



Installatiehandleiding en gebruiksaanwijzing



Dit product heeft een CE keurmerk en is daarmee in overeenkomst met de basis eisen betreffende functionaliteitseisen en veiligheid. Alle modellen van de Ropox douchezitjes zijn vervaardigd volgens de vereiste eisen onder nr. 93/42/EEC betreffende Medische Eisen en vallen onder de klasse 1; laagste risico.

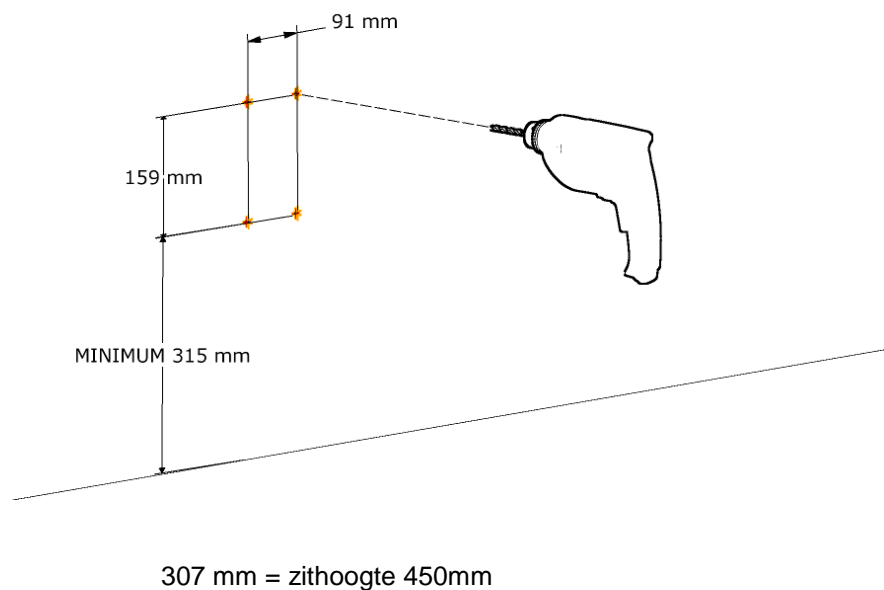
Onderstaande onderdelen worden meegeleverd:

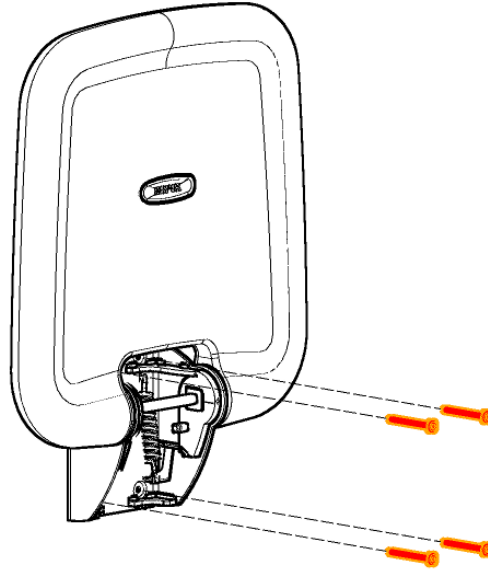
douchezitje	x1
montageschroeven	x4
wandpluggen	x4

De meegeleverde schroeven en pluggen zijn geschikt voor gebruik bij betonnen wandconstructie. Het is aan de installateur om materiaal, conditie en kracht van de wand te controleren en het juiste bevestigingsmateriaal te kiezen.

Het douchezitje met steunpoot kan tot een maximum worden belast van 150kg.

Maximale belasting op de schroeven is 225kg.

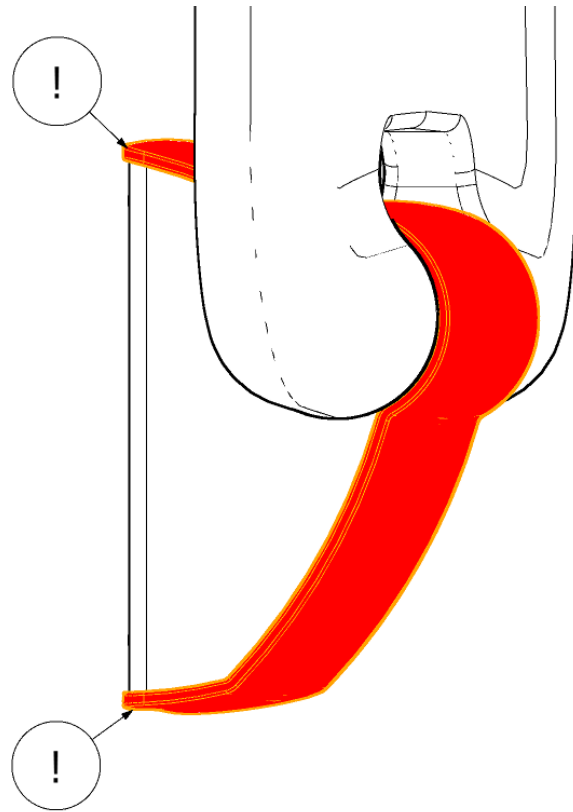




1

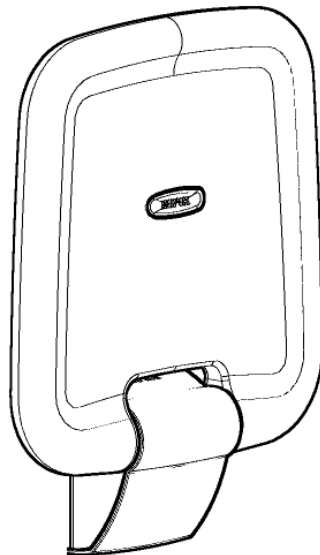
2





3

4



Opties

40-43016 Ropox opklapbaar douchezitje



40-43011 Ropox opklapbaar douchezitje met steunpoot

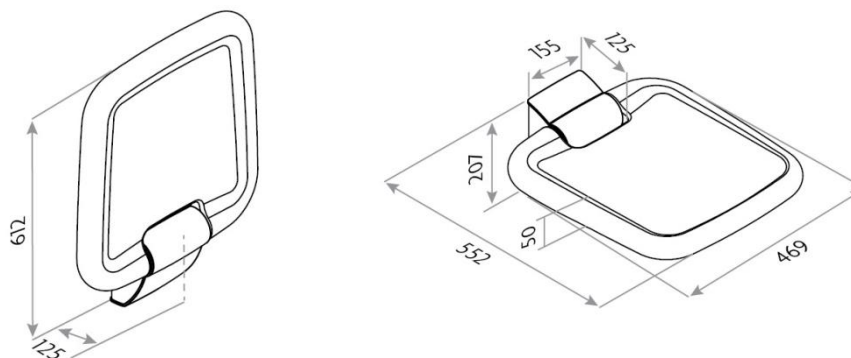


Technische gegevens

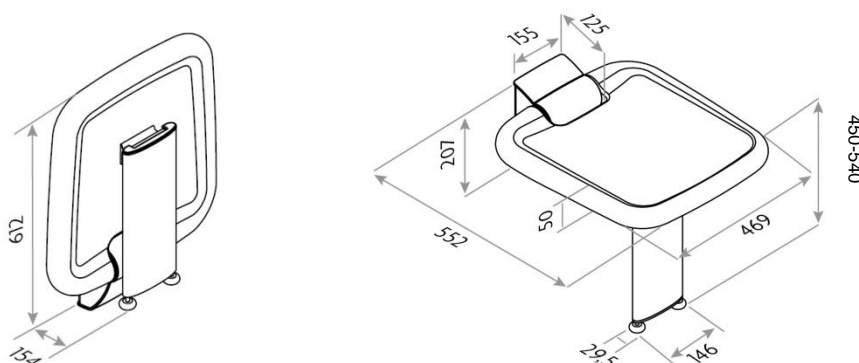
Zithoogte	Opklapbaar douchezitje met steunpoot: 450 - 540 mm
Materiaal	Zitting: RVS, hout, PUR schuim Wandbevestiging: RVS, PA 6.6, veer: staal, behandeld oppervlak: staal Steunpoot: Aluminium, RVS, PA 6.6, TPU
Oppervlakte:	RVS: gepoedercoat, wit RAL 9003 mat Staal: Blauw chromate
Max. belasting:	Max gebruikersgewicht is 150kg (zonder steunpoot) en 200kg (met steunpoot) overeenkomstig DS/EN 12182.

Maatschetsen

40-43016 Ropox opklapbaar douchezitje



40-43011 Ropox opklapbaar douchezitje met steunpoot



Gebbruikershandleiding

Opklappen na gebruik

Het opklapbare douchezitje van Ropox heeft een ingebouwd veermechanisme dat ervoor zorgt dat het zitje eenvoudig is op te klappen tegen de wand.

Het zitje is zo ontworpen dat het omhoog kan blijven staan, maar kan ook weer gemakkelijk worden neergeklapt.

Aanbevelingen

Voor optimaal gebruik van het douchezitje en om ongelukken te voorkomen, is het belangrijk onderstaande aanwijzingen in acht te nemen.

- Zorg ervoor dat de steunpoten goed op de grond rusten als het zitje is neergeklapt. Zorg ervoor dat bij een oneffen vloer de poten hierop zijn afgesteld.
- Vermijd stoten tegen de steunpoten (bijv. door de voetsteun van een rolstoel). Indien een steunpoot is beschadigd, kan dit van invloed zijn op het maximale draagbare gewicht.
- Controleer goed of de wand waaraan het zitje wordt gemonteerd, sterk genoeg is om een zitje zonder steunpoot veilig te kunnen dragen. Is dat niet het geval, gebruik dan het zitje met steunpoot of verstevig de muur.
- Houd er rekening mee dat het zitvlak glad kan worden indien het nat is of bij gebruik van zeep.
- Vermijd zitten op de kunststof afdekplaat van de wandbevestiging.
- Zorg ervoor dat er niets onder het zitje staat dat de steunpoot kan
- Zorg ervoor dat de bevestigings schroeven goed bevestigd zijn in de muur en niet in een voeg. Dit kan de draagkracht van het zitje verminderen.

Onderhoud

Het Ropox opklapbare douchezitje is onderhoudsvrij. Voor de veiligheid adviseren we wel om regelmatig de bevestiging en bewegende delen te controleren voor een veilig gebruik.

Schoonmaken

Gebruik geen hogedrukreiniger voor dit product.

Gebruik een vochtige doek of spons met zeep om schoon te maken (pH 7) met een maximale temperatuur van 60°C.

Maak het zitje altijd schoon na gebruik om te voorkomen dat er vuil aan het oppervlak blijft kleven.

Belangrijk:

Gebruik geen schurende of bijtende middelen, omdat deze het oppervlak aantasten.

Gebruik ook geen scherp materiaal bij het schoonmaken. Ook zuurhoudende middelen en alkaline moeten worden vermeden.

Vermijd contact met jodium, dit zal de kleuren aantasten.