

Voordelen:

- traploze bediening
- neemt weinig ruimte in
- simpel te bedienen in de armleggers
- behoeft geen montage
- opklapbare armleggers met veer, waardoor deze in iedere gewenste stand blijven staan
- robuust en veilig in gebruik
- d.m.v. stelpoten is de lift tot 10 cm in hoogte verstelbaar
- ook te gebruiken in combinatie met een douche-föhn toilet
- ontlast de mantelzorger, waardoor deze langer inzetbaar blijft





Het Sanmedi sta-op systeem is een eenvoudige, functionele oplossing voor personen die moeite hebben met zelfstandig gaan zitten en opstaan van het toilet. Deze lift ondersteunt een natuurlijke sta-op beweging, door de gebruiker langzaam op en van het toilet te tillen met gebruik te maken van de schakelaar in de armsteunen.

Toiletverhoging

Het verhogen van het bestaand toilet lijkt een juiste oplossing om probleemloos te gaan zitten of op te staan bij verminderde spierkracht. Voor een goede stoelgang is het echter beter om het toilet op een standaard hoogte te houden. Het sta-op systeem biedt uitkomst.

Zelfredzaamheid

De toiletlift bevordert de zelfredzaamheid en stelt gebruikers in staat om onafhankelijk gebruik te maken van het toilet.

Sanmedi verticale toiletlift

Wanneer de natuurlijke sta-op beweging niet gemaakt kan worden, door bijvoorbeeld problemen met heup- of kniegewrichten, zoals bij een artrodese, dan kan de verticale toiletlift een uitkomst bieden.

Het Sanmedi Sta-op systeem en de verticale toiletlift is door de compacte uitvoering toe te passen in vrijwel elke toiletruimte.

TL-50 Sanmedi Basic Sta-op systeem met opklapbare armleggers, ook geschikt voor USPA toiletzitting met onderdouche en föhn. Dit systeem werkt op 1 motor, geschikt voor een gebruikersgewicht tot max. 110 kg.
Het goedkoopste sta-op systeem!

TL-100 Sanmedi Sta-op systeem voor toilet met vaste armleggers, bediening in beide armleggers, ook geschikt voor de USPA SA-7100E+
Totale breedte: 630 mm, breedte tussen de armleggers: 510 mm.
Gebruikersgewicht tot 150 kg

TL-100-XL
Sanmedi Sta-op systeem XL voor toilet met vaste armleggers, bediening in beide armleggers, ook geschikt voor de Closomat zorgtoilet.
Totale breedte: 790 mm, breedte tussen de armleggers: 680 mm.
Gebruikersgewicht: tot 220 kg

TL-200 Sanmedi toiletlift, verticaal, met vaste armleggers, bediening in beide armleggers, ook geschikt voor douche-föhn toiletten.

Sanmedi Sta-op systeem

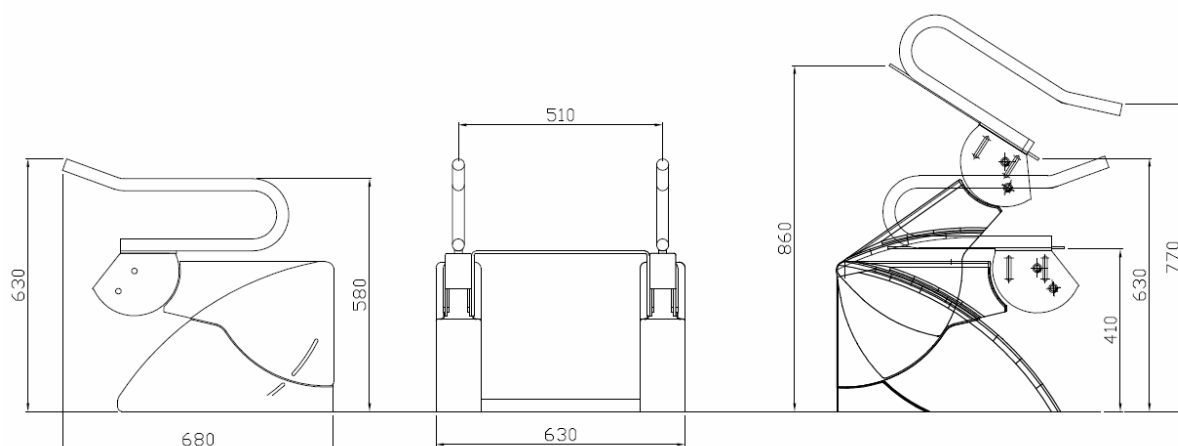
Technische gegevens

Netspanning	: 230 V / 50 Hz, 16A
Vermogen	: 160 W
Stuurstroomspanning	: 24 V
Snoerlengte	: 1,2 m
Beschermingsklasse	: IP 56
Gewicht	: 60 kg

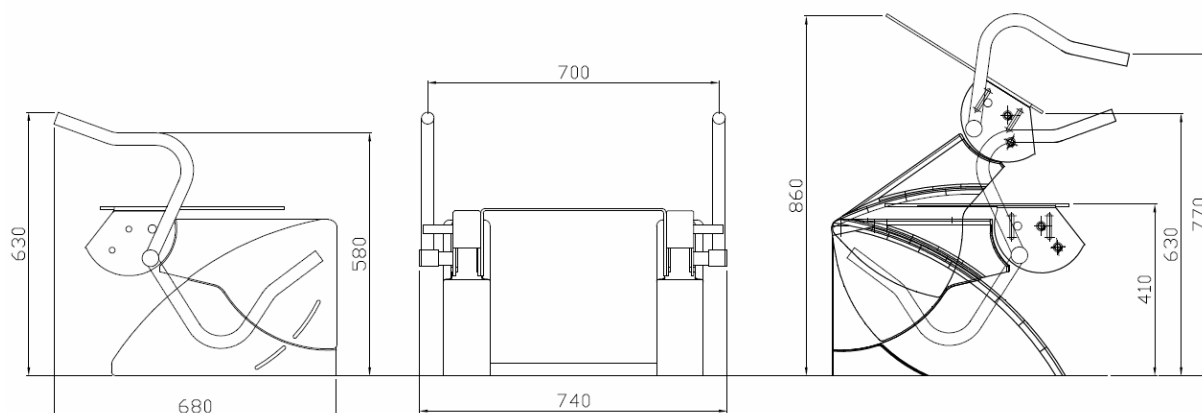
Afmeting

Met vaste armleggers	: 630 x 630 x 680 mm (bxhxd)
Met opklapbare armleggers	: 740 x 630 x 680 mm (bxhxd)

Model TL-100, met vaste armleggers



Model TL-100, met opklapbare armleggers



Sanmedi verticale toiletlift

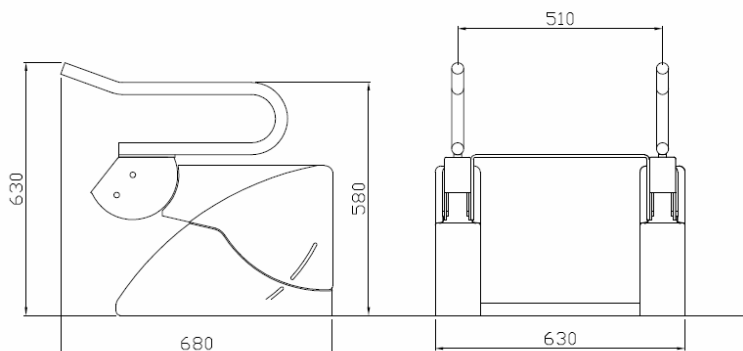
Technische gegevens

Netspanning	: 230 V / 50 Hz, 16A
Vermogen	: 160 W
Stuurstroomspanning	: 24 V
Snoerlengte	: 1,2 m
Beschermingsklasse	: IP 56
Gewicht	: 60 kg

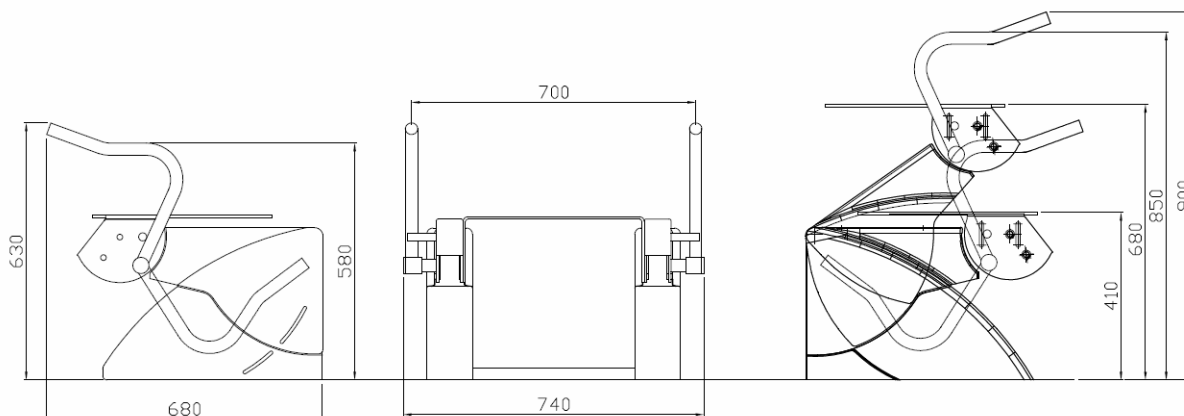
Afmeting

Met vaste armleggers	: 630 x 630 x 680 mm (bxhxd)
Met opklapbare armleggers	: 740 x 630 x 680 mm (bxhxd)

Model TL-200, met vaste armleggers



Model TL-200, met opklapbare armleggers



Sanmedi toiletlift opbouwmodel, TL-240 TopCare

Sanmedi elektrisch in hoogte verstelbaar toilet, geschikt voor opbouw, inclusief luxe toiletsteunen.


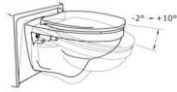
Verstelbaar tussen 400-750 mm, inclusief Geberit inbouwreservoir, exclusief toiletpot.

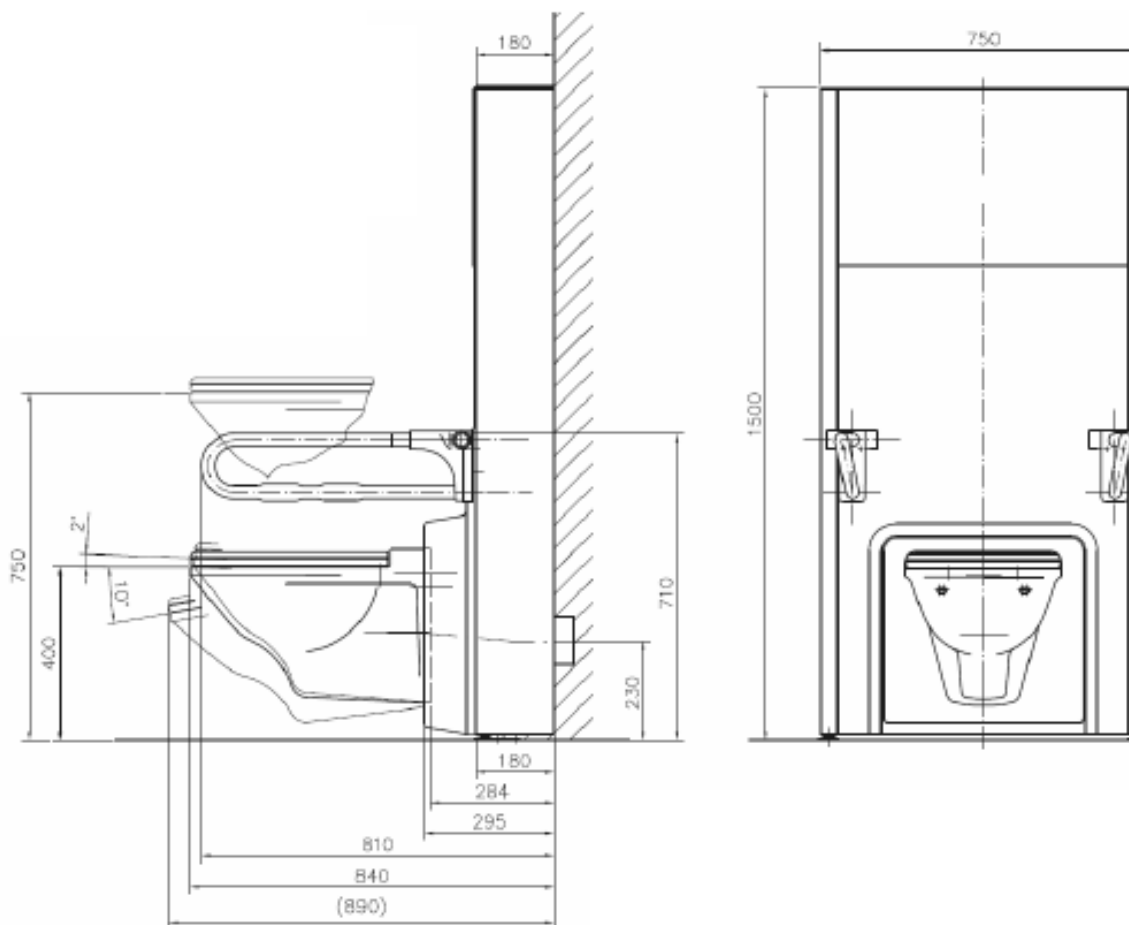
Ook geschikt voor douchewc, de aansluitset hiervoor apart bijbestellen.

Optioneel te voorzien van kantelsysteem voor de toiletpot, met een verstelbereik van -2 tot +10 graden.

Dit product is ook aan te passen voor een combinatie met een Closomat Lima Vita!



Technische gegevens inbouwsysteem hoog-laag toilet:	Art.nr. TL-240 TopCare	
Onderdelen frame:		
materiaal frame	verzonken staal 1470 x 608 mm (hxb)	
inbouwreservoir	Geberit	
bedieningsplaat	Geberit	
afvoerset		
elektrische Unit		
design kunststofafdekking		
in hoogte meebewegende en geveerde opklapbare armsteunen, voorzien van toiletrolhouder	TL-256	
Optioneel: verstelling t.b.v. closetpot -2° tot +10°	TL-1102	
Aansluitingen:		
waterafvoer	DN 100	
stroomaansluiting	230V / 50Hz 16A	
wateraansluiting	G1/2 "	
hoekventielen	10/G3/8"	
aandrijfbesturing	24V DC lineaire actuator	
armsteun	Lengte 820 mm (links en rechts)	



Sanmedi toiletlift inbouwsysteem, TL-260 Care of TL-270 Care+**TL-260**

Sanmedi elektrisch in hoogte verstelbaar toilet, geschikt voor inbouw, inclusief standaard toiletsteunen.

Verstelbaar tussen 400-750 mm, inclusief Geberit inbouwreservoir, exclusief toiletspot.

Ook geschikt voor douchewc, de aansluitset hiervoor apart bijbestellen.

TL-270




Sanmedi elektrisch in hoogte verstelbaar toilet, geschikt voor inbouw, inclusief luxe toiletsteunen.

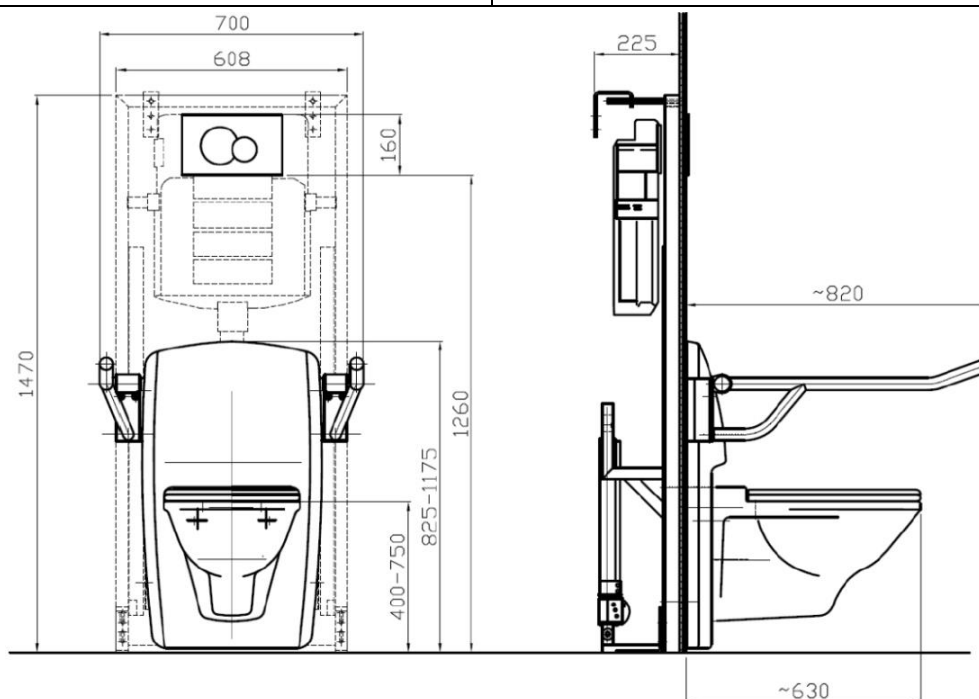
Verstelbaar tussen 400-750 mm, inclusief Geberit inbouwreservoir, exclusief toiletspot.

Ook geschikt voor douchewc, de aansluitset hiervoor apart bijbestellen.

Standaard voorzien van kantelsysteem voor de toiletspot, met een verstelbereik van -2 tot +10 graden.



Technische gegevens inbouwsysteem hoog-laag toilet:	Art.nr. TL-260 Care
Onderdelen frame:	
materiaal frame	verzonken staal 1470 x 608 mm (hxb)
inbouwreservoir	Geberit
bedieningsplaat	Geberit
afvoerset	
elektrische Unit	
design kunststofafdekking	
in hoogte meebewegende en geveerde opklapbare armsteunen, inclusief bedieningsknop voor de hoog-laagverstelling van de lift	TL-255 
Optioneel: verstelling t.b.v. closetpot	TL-1102
Aansluitingen:	
waterafvoer	DN 100
stroomaansluiting	230V / 50Hz 16A
wateraanleiding	G1/2 "
hoekventielen	10/G3/8"
aandrijfbesturing	24V DC lineaire actuator
armsteun	Lengte 820 mm (links en rechts)
Technische gegevens inbouwsysteem hoog-laag toilet:	Art.nr. TL-270 Care+
in hoogte meebewegende en geveerde opklapbare armsteunen, voorzien van toiletrolhouder	TL-256 
Voorzien van verstelling t.b.v. closetpot -2° tot +10°	TL-1102 



Over Sanmedi

Sanmedi bv is sinds 1981 importeur van aangepast sanitair voor gehandicapten en senioren. Wij hebben ons de afgelopen 30 jaar gespecialiseerd in de levering van producten die het mogelijk maken om langer zelfstandig thuis te blijven wonen. Hierbij is rekening gehouden met veiligheid, hygiëne, functionaliteit en comfort.

De stijlvolle en ergonomisch gevormde producten zijn leverbaar in alle prijsklassen. De gevarieerde uitvoering van de producten zorgt ervoor dat deze te combineren zijn in bestaande situaties. Het ruime assortiment biedt niet alleen voordelen in thuisituaties, maar ontlasten ook verpleegkundigen in ziekenhuizen, instellingen en hospice.

In ons assortiment vindt u o.a. douche-wc's, handgrepen, toiletsteunen, tilsystemen voor het toilet, aangepaste closetzittingen, in hoogte verstelbare systemen (wastafels, toiletsteunen, baden, douchebrancards, aankleedtafels en toiletsystemen), badliften, baden met deur en stoma toilettafels. Dit assortiment wordt regelmatig aangevuld met noviteiten.

Advisering, offertes opstellen en huisbezoeken

Wij als Sanmedi bieden u de mogelijkheid om met u mee te denken, adviezen uit te brengen, we kunnen een vrijblijvende offerte voor u opstellen en u in contact te brengen met uitvoerende bedrijven die kennis hebben van onze producten. Ook bezoeken op locatie, in samenwerking met een ergotherapeut, WMO adviseur of een uitvoerende instantie behoort tot de mogelijkheden.

Website

De Sanmedi catalogus is ook te bekijken en te downloaden via onze website:
<http://www.sanmedi.nl/map> of te downloaden.

Bent u bezig met een toiletsituatie en worstelt u met de mogelijkheden.
Zoekt u een passende toiletoplossing voor een cliënt
Maar gebruik van onze expertise en onafhankelijk advies.

Schakel Sanmedi in voor advies, passing of prijsopgave.

U kunt direct contact opnemen met een van onze adviseurs.



Marcel Oud
Tel: 06 51 144 741
mo@sanmedi.nl
Zuid-Holland, Noord-Holland,
Friesland, Groningen, Drenthe,
Flevoland



Klaas Jan van Vuure
Tel: 06 33 765 472
kjvv@sanmedi.nl
Overijssel, Flevoland, Gelderland,
Utrecht, Noord-Brabant, Zeeland,
Limburg

Voor iedere situatie heeft Sanmedi een toiletcombinatie !