

# CLOSOMAT® zorgtoilet

de enige XL douchewc



- optimale hygiëne
- veilig in gebruik
- uit te breiden met vele opties

- voor iedereen die het onderlichaam wil reinigen met water, noodzakelijk vanwege een beperking of uit luxe
- deze XL douchewc is geschikt voor iedereen tot een gewicht van 380 kg
- personen die een zware transfer maken vanuit een rolstoel, personen die niet stil kunnen gaan of blijven zitten
- in combinatie met een Sanmedi toiletlichten of sta-opssystemen



*Closomat is een complete closetcombinatie, uitgevoerd met een warm-water-onderdouche, voorzien van een ingebouwd pompsysteem dat zorgt voor constante waterdruk en een föhn voor warme luchtdroging. Standaard heeft de Closomat een XL toiletspot, waarin zowel de onderdouche en föhn zijn verwerkt. Een optioneel te bestellen XXL toiletzitting verhoogd het maximaal gebruikers-gewicht van 190 kg naar 380 kg. De Closomat werkt een standaard programma af, zonder allerlei knopjes in te hoeven drukken, hiermee is deze uiterst gebruiksvriendelijk.*

### Waarom een zorgtoilet

- Closomat Zorgtoilet heeft een grotere zitting waardoor mensen met een beperking, die meer steun en stabiliteit nodig hebben, goed gebruik van het toilet kunnen maken
- Closomat Zorgtoilet heeft een onderdouche met luchtdroging zodat mensen die zichzelf niet kunnen reinigen dit toch zelfstandig kunnen doen
- Closomat Zorgtoilet is geschikt voor gebruikers tot 380 kg en is tevens het enige spoel-föhn-toilet voor mensen met Obesitas.
- Closomat Zorgtoilet kan en mag in geen enkele instelling, ziekenhuis, revalidatie-centrum ontbreken, want hoe moet iemand na een "CVA" of met andere lichamelijke beperkingen zich anders reinigen na het toiletgebruik?
- Closomat Zorgtoilet is eenvoudig in gebruik en hierdoor ook geschikt voor personen met een verstandelijke beperking.
- Closomat Zorgtoilet is te combineren met tilliftsystemen, sta-op-systemen en elektrisch verstelbare toiletliften

### Standaard functies:

- XL toiletspot met krachtige onderdouche (sproeit rechtstandig omhoog), voorkomt ontstekingen
- een föhn met extreme droogkracht, dit voorkomt smetplekken
- tijdens het gebruik van de onderdouche, wordt ook de ontlasting weggespoeld wat nare luchtjes voorkomt
- geschikt voor zeer intensief gebruik
- voorsprong 73 cm, waardoor de Closomat geschikt is voor rolstoel gebruikers die een transfer maken
- lange levensduur
- voldoet aan de gestelde eisen van het KIWA
- de Lima Vita, wandhangend model, kan in combinatie met een elektrisch hoog-laag systeem worden geleverd, max. gebruikersgewicht: 120 kg



Optioneel leverbaar:



zachte zitting zowel voor volwassenen als voor kinderen, alleen leverbaar in blauw



Zachte oplegzitting, neopreen, alleen leverbaar in zwart



diverse afstandsbedieningen (pneumatisch, infrarood of met bewegingssensor)



onafhankelijk van elkaar opklapbare toiletsteunen



verhogingsokkels die het staand closet verhogen met 2,5 – 5 – 7 of 10 cm

mogelijkheid om diverse onderdelen te omkleden met zacht materiaal (bepolstering)



de Closomat Palma Vita is na aanpassing ook overrijdbaar door een speciale toiletstoel, op verzoek ook leverbaar als zelfrijder (grote wielen)

fixatiemateriaal

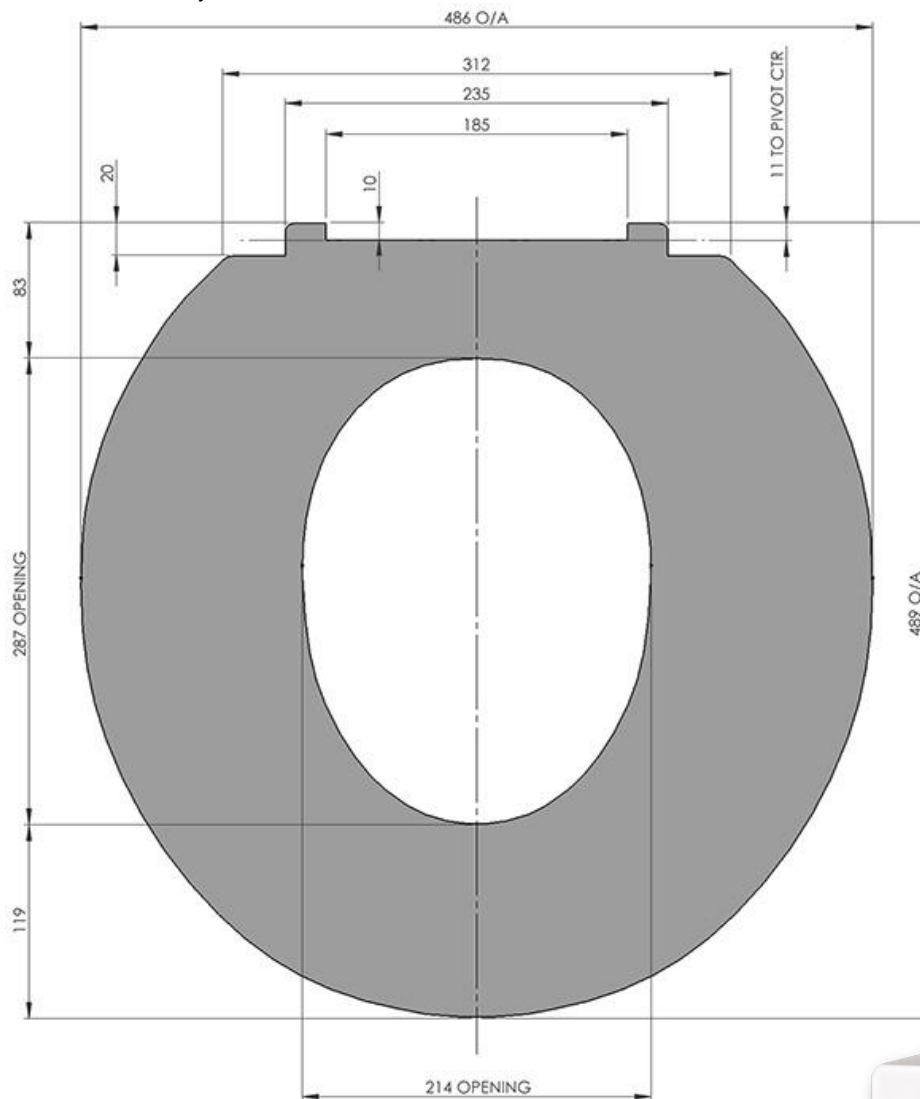


maternity (vaginale) onderdouche, spoelt gelijktijdig met de anale onderdouche



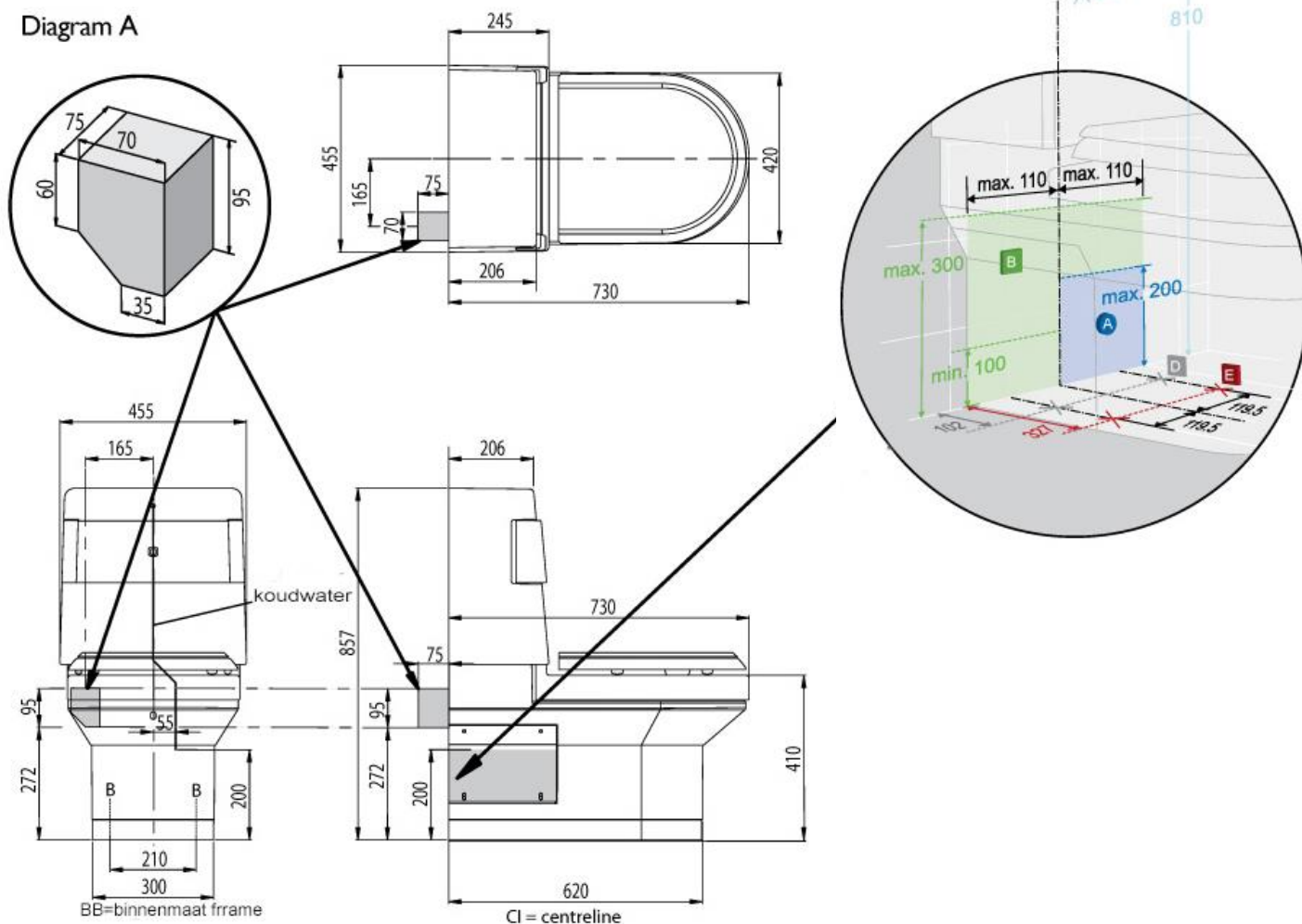
### XXL Zitting

De XXL zitting zorgt niet alleen voor een grotere opening en zitvlak, maar ook voor meer draagkracht. Het gebruikersgewicht wordt hiermee verhoogd van 190 kg naar 380 kg. Bij gebruik van de XXL zitting dient de deksel verwijderd te worden.

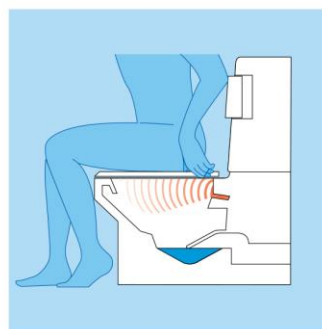
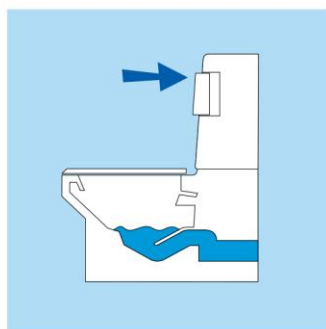


### Maatvoering

Diagram A



### Gebruiksaanwijzing



- Voor normaal doorspoelen van het zorgtoilet drukt u op een van de twee elleboogtoetsen (of gebruik de optioneel te leveren afstandsbediening)
- Houdt u de elleboogtoets ongeveer 10-15 seconden ingedrukt terwijl u zit dan wordt het toilet doorspoeld en treedt tegelijkertijd de onderdouche in werking.
- Als de elleboogtoets wordt losgelaten treedt automatisch de föhn in werking.

## Aansluitwaarden, certificeringen en servicecontract

### Elektriciteit

Aansluitwaarde	220/240V / 10 A /1300 W
Verbruik	bij standby ca. 0.3 kWh/24 uur per gebruik ca. 0.07 kWh
Uitvoering	volledig elektrisch met temperatuurbegrenzers. Geïntegreerde aan- en uit-schakelaar achter het afdekrooster
Veiligheid	IPx4 plensdicht

### Water

Aansluiting alleen op koud water, min. 8 l/min., max. 8 bar,

Onafhankelijk van de waterdruk in de leidingen, door een eigen pomp.

Reservoir inhoud 6-9 l, standaard ingesteld op 6 l

Boiler inhoud voor warmwater t.b.v. de onderdouche ca. 1,7 l

Wij bieden de mogelijkheid tot het afsluiten van een servicecontract op de Closomat. Voor meer informatie hierover verwijzen wij u naar onze website: [www.sanmedi.nl](http://www.sanmedi.nl)



## Over Sanmedi

Sanmedi bv is sinds 1981 importeur van aangepast sanitair voor gehandicapten en senioren. Wij hebben ons de afgelopen 30 jaar gespecialiseerd in de levering van producten die het mogelijk maken om langer zelfstandig thuis te blijven wonen. Hierbij is rekening gehouden met veiligheid, hygiëne, functionaliteit en comfort.

De stijlvolle en ergonomisch gevormde producten zijn leverbaar in alle prijsklassen. De gevarieerde uitvoering van de producten zorgt ervoor dat deze te combineren zijn in bestaande situaties. Het ruime assortiment biedt niet alleen voordelen in thuisituaties, maar ontlasten ook verpleegkundigen in ziekenhuizen, instellingen en hospice.

In ons assortiment vindt u o.a. douche-wc's, handgrepen, toiletsteunen, tilsystemen voor het toilet, aangepaste closetzittingen, in hoogte verstelbare systemen (wastafels, toiletsteunen, baden, douchebrancards, aankleedtafels en toiletssystemen), badliften, baden met deur en stoma toilettafels. Dit assortiment wordt regelmatig aangevuld met noviteiten.

### Advisering, offertes opstellen en huisbezoeken

Wij als Sanmedi bieden u de mogelijkheid om met u mee te denken, adviezen uit te brengen, we kunnen een vrijblijvende offerte voor u opstellen en u in contact te brengen met uitvoerende bedrijven die kennis hebben van onze producten. Ook bezoeken op locatie, in samenwerking met een ergotherapeut, WMO adviseur of een uitvoerende instantie behoort tot de mogelijkheden.

### Website

De Sanmedi catalogus is ook te bekijken en te downloaden via onze website: <http://www.sanmedi.nl/map> of te downloaden.

---

Bent u bezig met een toiletsituatie en worstelt u met de mogelijkheden.  
Zoekt u een passende toiletoplossing voor een cliënt  
Maar gebruik van onze expertise en onafhankelijk advies.

Schakel Sanmedi in voor advies, passing of prijsopgave.

U kunt direct contact opnemen met een van onze adviseurs.



Marcel Oud  
Tel: 06 51 144 741  
[mo@sanmedi.nl](mailto:mo@sanmedi.nl)  
Zuid-Holland, Noord-Holland,  
Friesland, Groningen, Drenthe,  
Flevoland



Klaas Jan van Vuure  
Tel: 06 33 765 472  
[kjvv@sanmedi.nl](mailto:kjvv@sanmedi.nl)  
Overijssel, Flevoland, Gelderland,  
Utrecht, Noord-Brabant, Zeeland,  
Limburg

**Voor iedere situatie heeft Sanmedi een toiletcombinatie !**