

Het assortiment van **Sanmedi Basic** bestaat uit handgrepen en toiletsteunen met een veilig stroef oppervlak, leverbaar in verschillende materialen en maatvoeringen. De grepen worden aan de muur bevestigd met 3 schroeven aan elke kant voor extra zekerheid. De Sanmedi Basic producten zijn geschikt voor gebruik in douche- en toiletruimtes.

Materiaal en kleur

De handgrepen zijn leverbaar in diverse materialen:

- Kunststof, oppervlakte geribbeld, dikte 3,5 cm, kleur wit
- Staal, oppervlakte vlak gepoedercoat, dikte 3,2 cm, kleur wit
- RVS, oppervlakte gepolijst, dikte 3,2 cm



De toiletsteunen zijn leverbaar in twee uitvoeringen:

- Staal, oppervlakte vlak gepoedercoat, dikte 3,2 cm, kleur wit
- RVS, oppervlakte gepolijst, dikte 3,2 cm

Belastbaarheid

Handgrepen 120 kg

Toiletsteunen 150 kg

De belastbaarheid geldt bij correcte montage en bij normaal gebruik.



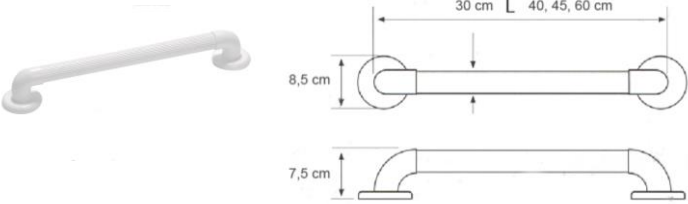
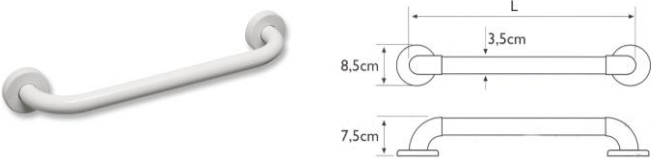
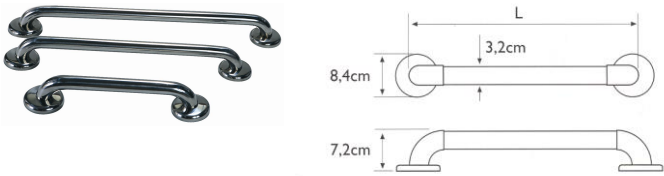

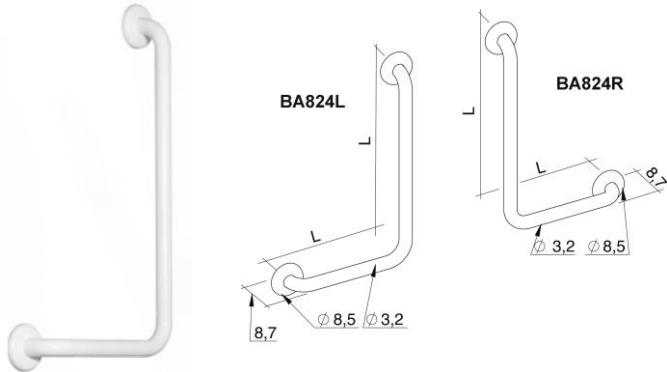
Prijsstelling

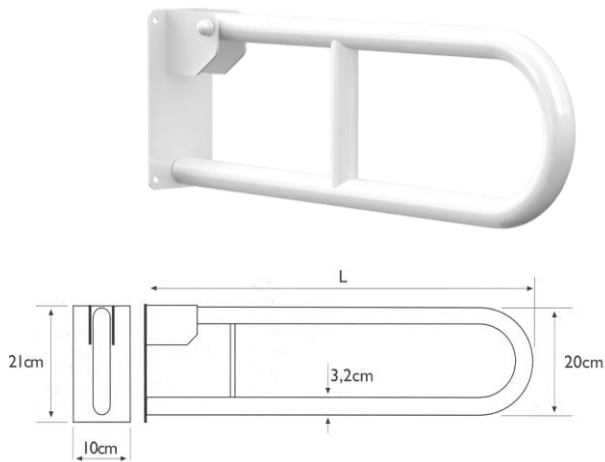
Door het lage prijsniveau zijn de Sanmedi Basic producten uitermate geschikt voor toepassing in het kader van de Wet Maatschappelijke Ondersteuning (W.M.O.); goedkoop en adequaat.

Artikelnummers

Bij de omschrijving van het assortiment zijn de artikelnummers **vet** weergegeven. De juiste artikelcoderingen zijn op de prijslijsten terug te vinden.

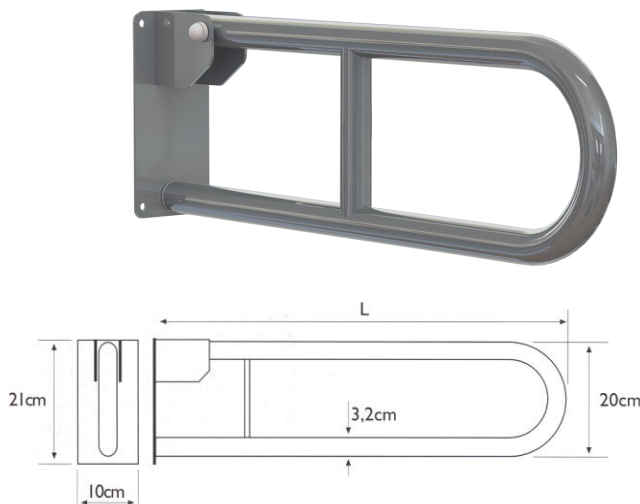


	<p>Handgrepen geribbeld kunststof, wit</p> <p>BA930P Basic handgreep 30 cm BA940P Basic handgreep 40 cm BA945P Basic handgreep 45 cm BA960P Basic handgreep 60 cm</p>
	<p>Handgrepen staal gecoat, wit</p> <p>BA930 Basic handgreep 30 cm BA945 Basic handgreep 45 cm BA960 Basic handgreep 60 cm</p>
	<p>Handgrepen RVS gepolijst</p> <p>BA930NX Basic handgreep 30 cm BA945NX Basic handgreep 45 cm BA960NX Basic handgreep 60 cm BA990NX Basic handgreep 90 cm</p> <p>Andere maten op aanvraag leverbaar</p>
	<p>Hoekhandgreep 30°</p> <p>BA830 BASIC hoekhandgreep 300x300 mm, staal gecoat, WIT BA830NX Sanmedi BASIC handgreep 300 mm X 300 mm, RVS, gepolijst</p>
	<p>Hoekhandgreep 90°</p> <p>BA824L Sanmedi BASIC hoekhandgreep 300x600 mm, staal gecoat, WIT, horizontale greep aan de linker zijde BA824R Sanmedi BASIC hoekhandgreep 300x600 mm, staal gecoat, horizontale greep aan de rechter zijde BA824LNX Sanmedi BASIC hoekhandgreep 300x600 mm, RVS gepolijst, horizontale greep aan de linker zijde BA824RNX Sanmedi BASIC hoekhandgreep 300x600 mm, RVS gepolijst, horizontale greep aan de rechter zijde</p>



Toiletsteun staal gecoat, wit

BA360 Basic toiletsteun 60 cm
BA370 Basic toiletsteun 70 cm
BA380 Basic toiletsteun 80 cm



Toiletsteun RVS gepolijst

BA360NX Basic toiletsteun 60 cm
BA370NX Basic toiletsteun 70 cm
BA380NX Basic toiletsteun 80 cm



Toiletrolhouder voor bevestiging aan de Basic toiletsteunen

BA399 Basic toiletrolhouder staal gecoat, WIT
BA399NX Basic toiletrolhouder RVS gepolijst