



SANMEDI bv

EEN GREEP UIT ONS LEVERINGSPROGRAMMA:

AQUALINE	in hoogte verstelbare wastafelframes, baden, toiletsteunen, douchebrancards en aankleedtafels
CIRCUMANI	toiletzitting met onderdouche, föhn en geurafzuiging
CLOSOMAT ZORGTTOILET	zorgtoilet met onderdouche en föhn en hoog-laag systeem
MOUNTWAY	Solo toiletlift en Aquila badlift
PBA	toiletsteunen, handgrepen, douchezitjes, accessoires
SANIMED CARE	closetzittingen met doorlopende scharnierpen en stabilisatiebeugels
SANMEDI APOLLO	oplegzittingen
SANMEDI BADBUDDY	badaccessoire
SANMEDI BASIC	handgrepen en toiletsteunen
SANMEDI PROFILO	douchezitjes, armsteunen, badzitjes en –krukjes
SANMEDI PROFILO SMART	verstelbare douchezitjes, toiletsteunen en accessoires voor wandrail of plaatsing aan de wand
SANMEDI SANILINE	kantelspiegel en kranen
SIESTA	douchezitje, badzitbankjes en badverkorter
STOMA-TOILETTAFEL	in- en opbouwmodel



INHOUD

HOOFDSTUK 1

SANMEDI PROFILO SMART

- 1.2 Algemene omschrijving
- 1.3 t/m 1.4 Douchezitjes
- 1.5 Wastafelframe / toiletsteunen
- 1.6 Toiletsteunen / wandrail

HOOFDSTUK 2

SANMEDI PROFILO

- 2.2 Algemene omschrijving
- 2.3 Douchezitjes
- 2.4 rug- en armsteunen en badkrukjes

HOOFDSTUK 3

SANMEDI BASIC

- 3.2 Algemene omschrijving
- 3.3 Handgrepen
- 3.4 Toiletsteunen

HOOFDSTUK 4

PBA

- 4.2 / 4.3 Algemene omschrijving
- 4.4 Handgrepen en doucheglijstangen
- 4.5 Doucheglijstangen / Douchegordijnstangen
- 4.6 Douchezitjes
- 4.7 Toiletsteunen
- 4.8 Toiletsteunen met vloerstatief en accessoires
- 4.9 Accessoires

HOOFDSTUK 5

CIRCUMANI

- 5.2 Circumani Uspa 7000+ algemene omschrijving
- 5.3 Circumani Uspa 7000+ functies
- 5.4 Circumani Uspa 7000+ technische gegevens
- 5.5 Circumani Uspa 7000+ maatvoering
- 5.6 t/m 5.7 Circumani Uspa 7000+ paslijst
- 5.8 t/m 5.9 Circumani 6000+ functies
- 5.10 Circumani 6000+ technische gegevens
- 5.11 Circumani 6000+ maatvoering
- 5.12 Circumani 6000+ paslijst
- 5.13 t/m 5.14 Artikelnummers

HOOFDSTUK 6 CLOSOMAT ZORGTOILET

- 6.2 t/m 6.3 Introductie
- 6.4 Algemene omschrijving Palma en Lima Vita
- 6.5 Accessoires
- 6.6 Palma Vita - maatvoering en tekeningen
- 6.7 Lima Vita - maatvoering en tekeningen
- 6.8 Hoog-laag frame type CLA, CLB en CLE
- 6.9 Clean douches- en toiletstoel
- 6.10 t/m 6.12 Artikelnummers

HOOFDSTUK 7 SANMEDI TOILETLIFTEN

- 7.2 Sanmedi sta-op systeem en verticale toiletlift algemeen omschr.
- 7.3 Sanmedi sta-op systeem TL-50 basismodel
- 7.4 Sanmedi sta-op systeem technische gegevens
- 7.5 Sanmedi verticale toiletlift technische gegevens
- 7.6 Sanmedi opbouwmodel voor hoog-laag toilet Top Care
- 7.7/ 7.8 Sanmedi inbouwmodel voor hoog-laag toilet Care & Care+
- 7.9 Sanmedi tilliftsystemen artikel nummers
- 7.10 Sanmedi Solo toiletlift, omschrijving
- 7.11 Sanmedi Solo toiletlift, technische gegevens en artikelnummers

HOOFDSTUK 8 STOMATOILETTAFEL

- 8.2 Stoma-toilettafel, omschrijving
- 8.3 - opbouwmodel
- 8.4 - inbouwmodel

HOOFDSTUK 9 AQUALINE

- 9.2 Introductie
- 9.3 Aqualine elektrisch verstelbare wastafelframe Sanmedi special
- 9.4 Aqualine elektrisch en handmatig verstelbare wastafelframes Flexi
- 9.5 Aqualine Support wastafelunit
- 9.6 Aqualine wastafel Swing
- 9.7 Aqualine toiletsteunen Loire
- 9.8 Aqualine douchezitje
- 9.9 Aqualine elektrisch verstelbare bad en douchebrancard Hudson
- 9.10 Elektrisch verstelbare aankleedtafel Vario
- 9.11 Elektrisch verstelbare aankleedtafel Mobilio



HOOFDSTUK 10 WASTAFEL AANPASSINGEN

- 10.2 Wastafels en wastafel frames
- 10.3 / 10.4 In hoogte verstelbare wastafelframes
- 10.5 Wastafels
- 10.6 Kiepspiegelgarnituur en spiegels
- 10.7 Aan- en afvoersets en bevestigingsmateriaal
- 10.8 Wastafelmengkranen

HOOFDSTUK 11 CLOSET AANPASSINGEN

- 11.2 Sanimed Basic toiletzitting
- 11.3 Sanimed Care toiletzitting
- 11.4 Sanimed Care verhoogde closetzitting
- 11.5 Armsteunenset
- 11.6 Sanmedi Soft oplegzitting
- 11.7 Armsteunenset en verhogingsring
- 11.8 Sanmedi Apollo verhoogde zittingen
- 11.9 Melton arthrodese opleg-closetzittingen
- 11.10 Closet reservoirs met afstandsbediening

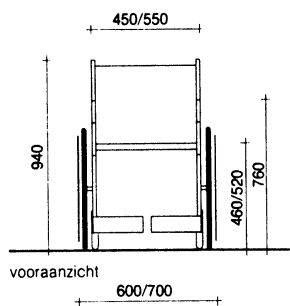
HOOFDSTUK 12 DOUCHE- EN BAD AANPASSINGEN

- 12.2 Siësta douchezitje en badverkorter
- 12.3 Electrisch verstelbaar douchezitje
- 12.4 Thermostatische douchemengkraan en temp.begrenzer
- 12.5 / 12.6 Sanmedi Aquila badlift
- 12.7 Sanmedi Badbuddy

HOOFDSTUK 13 PRIJSLIJST

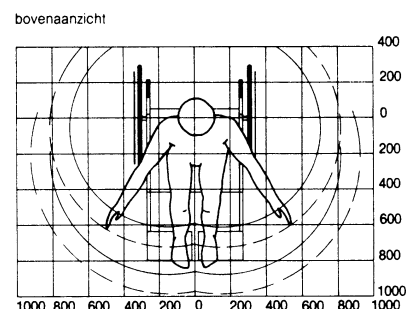
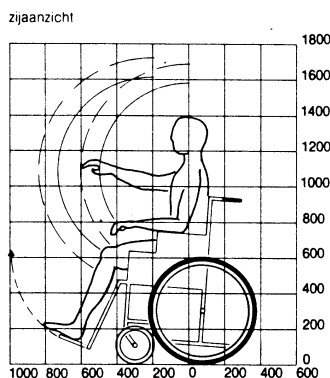
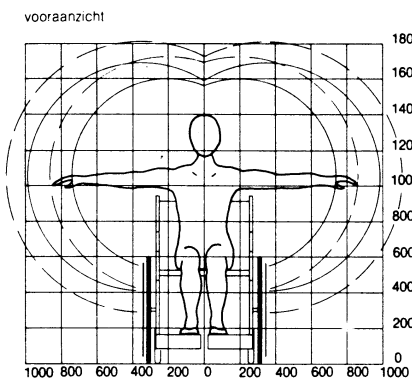
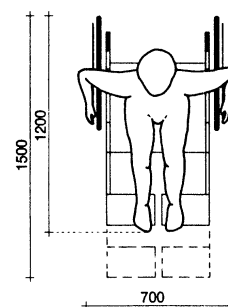
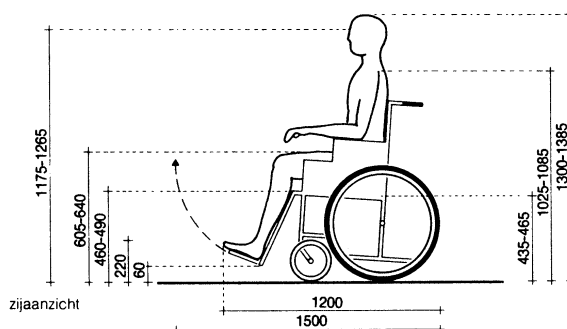
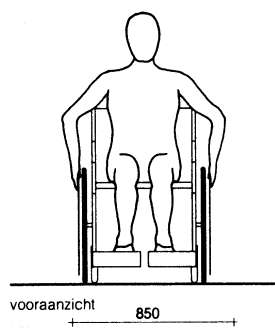
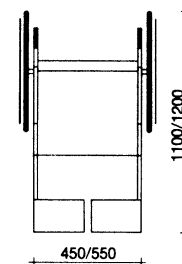
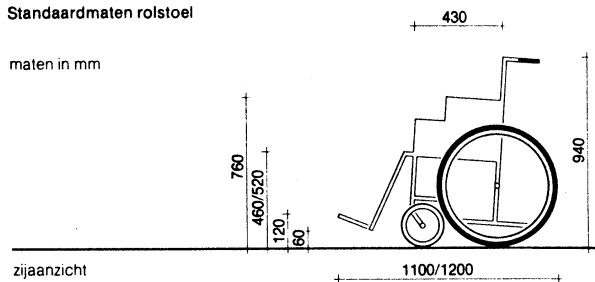
- 13.1 / 13.23 Prijslijsten

ALGEMEEN ANTROPOMETRIE-FUNCTIONELE GRONDSLAGEN



Standaardmaten rolstoel

maten in mm



Reikwijdte:

man = gestippelde lijnen
 vrouw = ononderbroken lijnen
 De binnenste lijnen vormen het bereik met een gestrekte rug.

	gem. grootte kind van 6 jaar	gem. grootte kind van 12-14 jaar	gem. grootte van de vrouw	gem. grootte van de man	gem. grootte van vrouw boven 65 jaar	
	reikwijdte met gestrekte arm	500	550	790	850	745
	reikhoogte verticaal	1400	1700/1750	1970	2140	1860
	reikhoogte	1200	1350	1780	1940	1715
	lichaamslengte	1250	1335/1400	1630	1760	1570
	ooghoogte	1120	1250	1500	1620	1340
	schouderhoogte	1000	1100	1370	1440	1290
	ellebooghoogte	740	860	1040	1120	1010
	handhoogte	430	550	730	740	725
	kniehoogte	320	440	500	520	
	enkelhoogte			100	100	
	voet-voorsprong			290	310	290