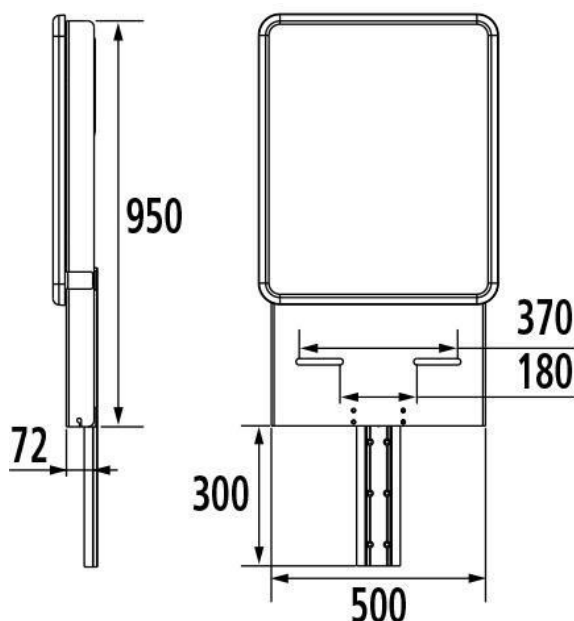




Elektrische verstelling



CE

Lees eerst deze handleiding voor installatie!



	≤ 700 mm
	28 kg

Dit wastafelframe is gemaakt voor elk type wastafel met sleufgat bevestiging tussen 180 – 370 mm.

Voor montage: zie onderstaande schema's.

Onderhoud en reiniging:

Gebruik nooit zuurhoudende- of schurende middelen. Na gebruik van een reinigingsmiddel dient het geheel met helder water nagespoeld te worden.

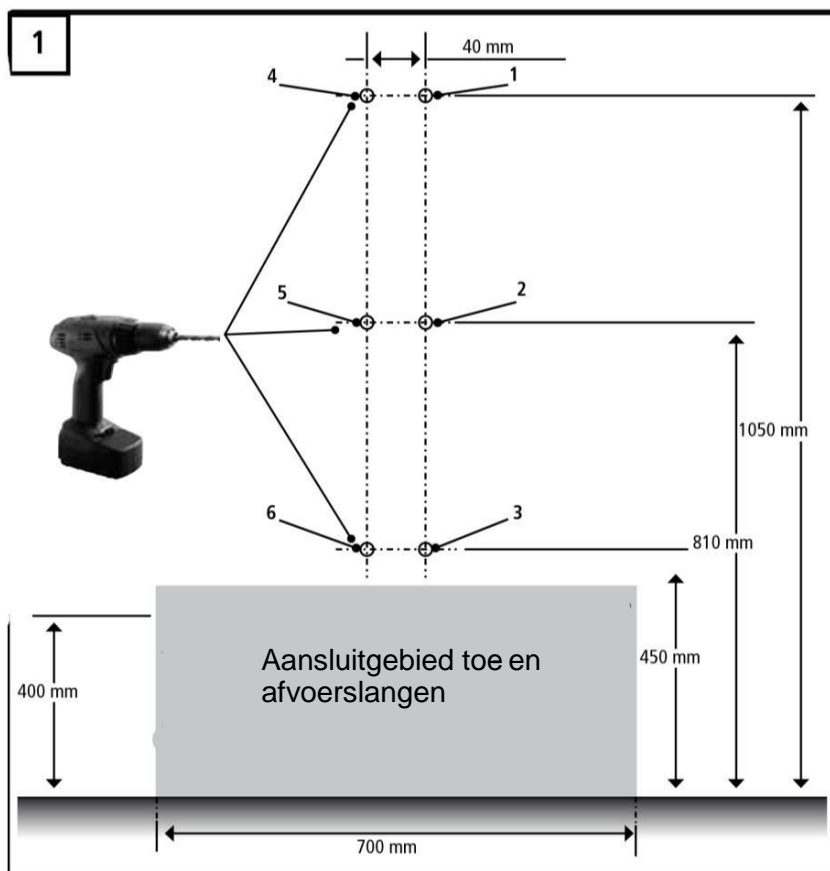
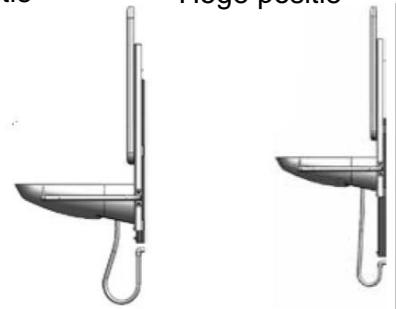
Veiligheidswaarschuwingen:

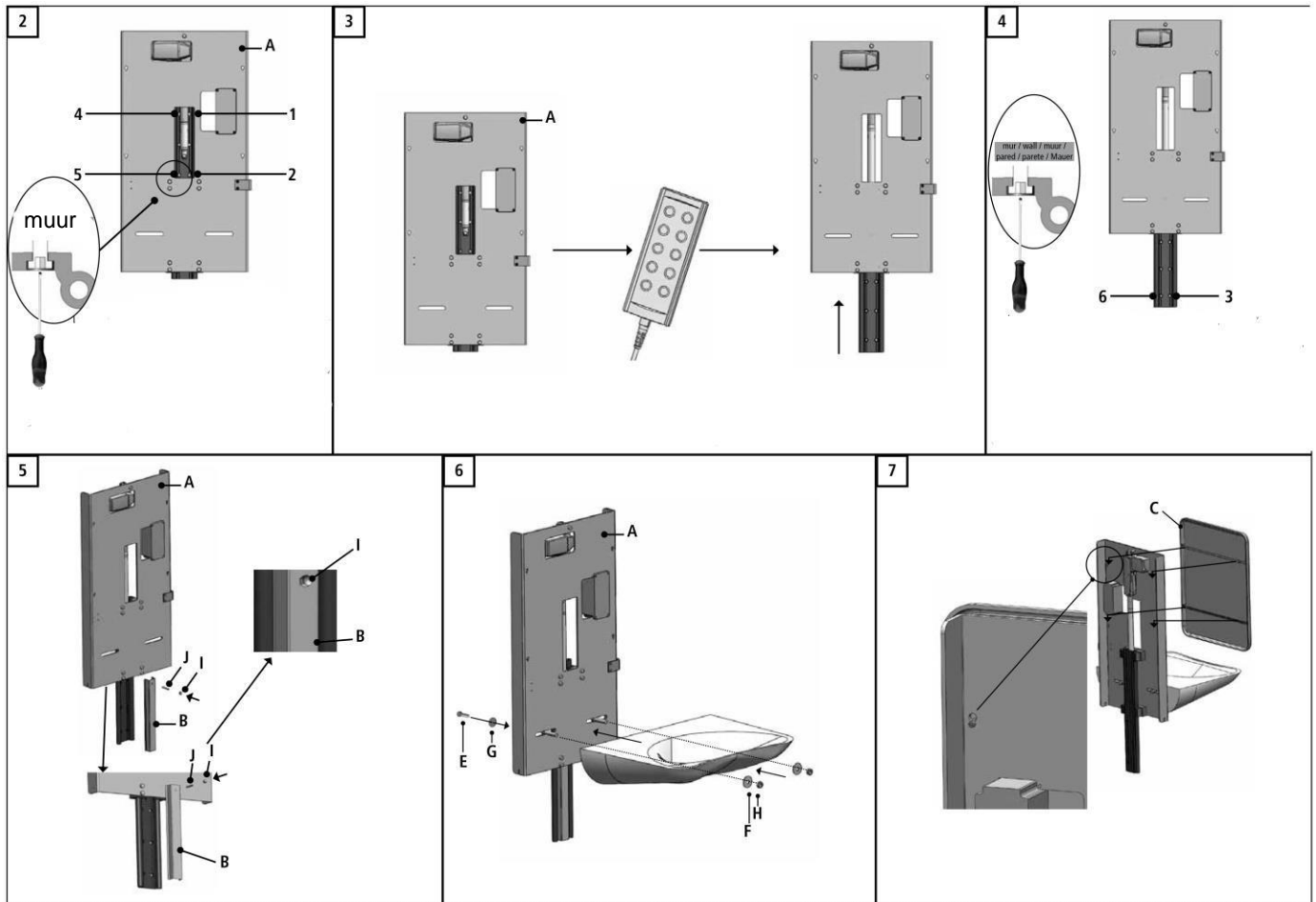
- Voor een veilig gebruik; volg de montage instructies.
- Draai de schroeven en bouten goed aan en controleer dit regelmatig (voer een jaarlijkse controle uit op eventuele slijtage) - Ga niet zitten of staan op de wastafel.
- Kijk uit voor beknelling bij de bewegende delen
- Dit product bevat geen stoffen die de gezondheid kunnen schaden

Toepassing: lengte van de slang 800 mm
en positie als volgt:

Lage positie

Hoge positie





2. Het schroefwerk moet aan de muursteun worden aangepast en mag niet boven het voorste deel van de rail uitsteken
3. De steun aansluiten en teruggaan
4. Het schroefwerk moet aan de muursteun worden aangepast en mag niet boven het voorste deel van de rail uitsteken

