

Stomatoilettafel



Montagehandleiding

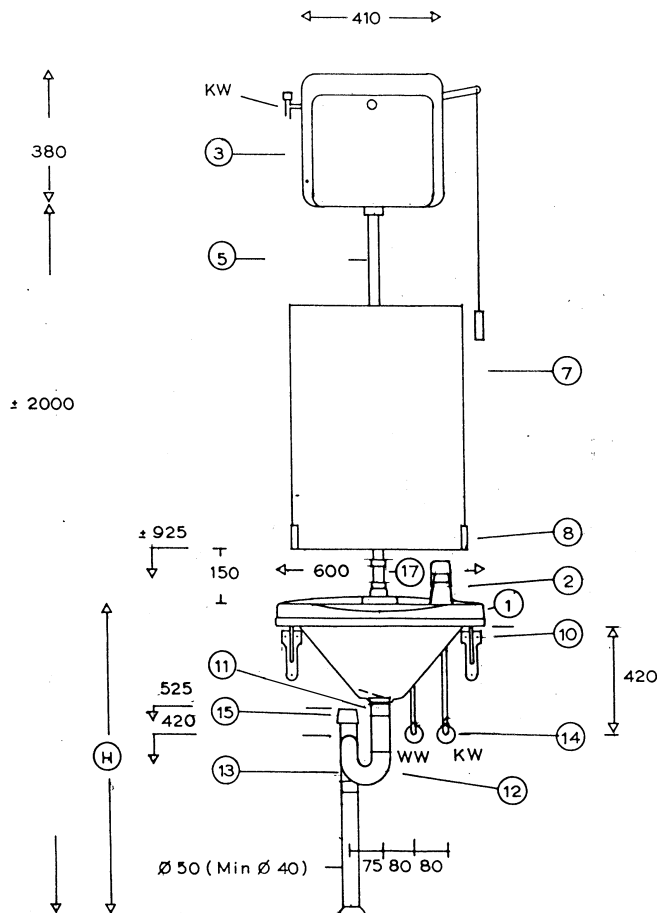
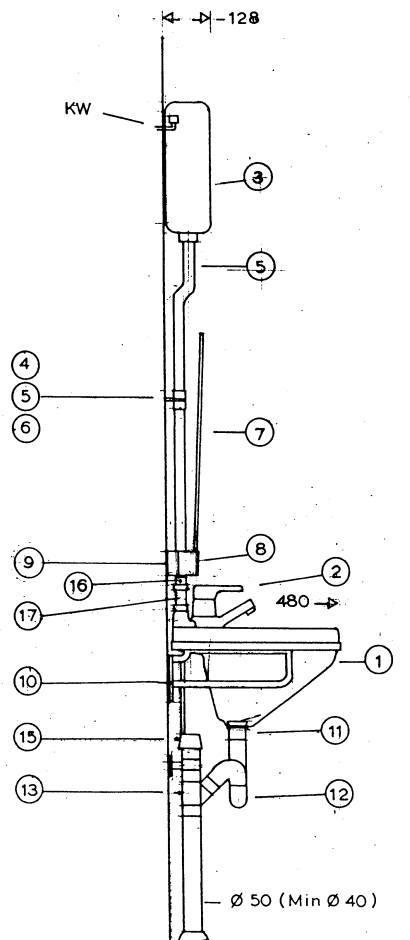
ONDERDELENLIJST STOMA-WASTAFEL (OPBOUWMODEL)

1. Stoma-wastafel
2. Eénhendel mengkraan
3. Hooghangend reservoir
4. Verchromde sok rond 32 mm t.b.v. valpijp
5. Valpijp 2-delig rond 32 mm
6. Valpijpbeugel wit kunststof
7. Spiegel 700 x 400 mm
8. Kiepspiegel-garnituur (SA-103)
9. 2 Vulblokjes 70 x 30 mm, dik 9 mm (afstandblokjes)
10. Stel consoles, wit gelakt, lang 345 mm
11. Kunststof plug 2", zonder rooster, ZWART
12. Kunststof buissifon 2"
13. Schuifbuis wit met schroefring en rubber afdichtingsring
14. T-stuk 3 x mof, 45°, rond 50 mm
15. 2 Ballofix kogelafsluiters
16. Opzetbeluchter rond 50 mm
17. Rubber manchet 30/40 mm
18. Knelsok 40 mm

Opmerkingen:

- de stomatoilettafel m.b.v. kit vastzetten op de consoles; niet schroeven!
- de afvoerplug niet te strak aandraaien! Rubber ring onder de wastafel monteren ! Plug afkitten in wastafel.
- Onderhoud: de stomatoilettafel mag alleen met zachte zeepproducten gereinigd worden; beslist niet met bleek- en schuurmiddelen of zuurhoudende producten.

Stomatoilettafel met boveninlaat



- | | |
|--|---|
| <ol style="list-style-type: none"> 1. Stomatoilet kunststof A.B.S. met toplaag, glad oppervlak dik 3mm, met boveninlaat en randspoeling 2. Eénhendel mengkraan 1/2" met doorstroombegrenzer en uittrekbare handdouche 3. Hooghangend reservoir met trekkoordbediening 4. Verchromde sok rond 32mm t.b.v. de valpijp 5. Valpijp 2-delig rond 32mm 6. Valpijpbeugel 7. Spiegel rechthoekig 500x700mm 8. Kiep-spiegelgarnituur 9. 2 Vulblokjes 70x30mm, dik 15mm | <ol style="list-style-type: none"> 10. Een stel consoles, wit gelakt aluminium, lang 345mm 11. Kunststof plug 2", zonder rooster, ZWART 12. Kunststof buissifon 2" en schuifbuis 2" 13. T-stuk met 3x mof 45°, rond 50mm 14. 2 Ballofix kogelafsluiters 15. Opzetbeluchter rond 50mm 16. Rubbermanchet 30/40mm 17. Mc Alpine knelsok 40mm |
|--|---|

H= voor particulieren: hoogte van het stoma vanaf de vloer minus 10 à 12cm
 H= voor stomapoliklinieken, ziekenhuizen en andere instellingen: 80 à 85cm

ONDERDELENLIJST STOMA-WASTAFEL (INBOUWTYPE)

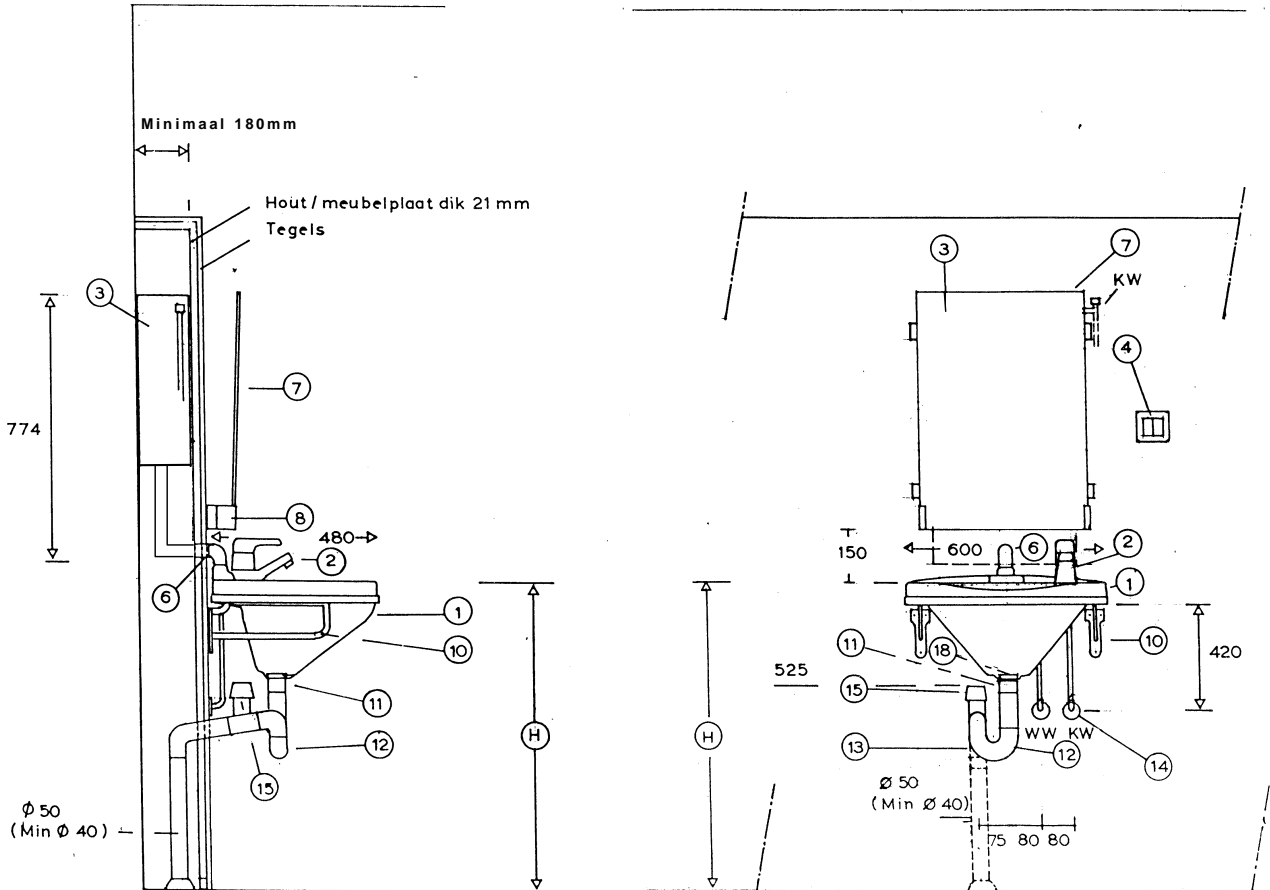
1. Stoma-wastafel
2. Eénhendel mengkraan
3. Reservoir Schwab, geschikt voor afstandsbediening en plaatsing achter de wand
4. Pneumatische druktoets, inbouw, wit
5. PVC-buis, grijs, 50 mm, 50 cm lang
6. PVC-bocht mof/mof 90°, 50 mm, grijs
7. Inzet-verloopring 1 x LM, van 50 naar 40 mm, grijs
8. PVC-buis, grijs, 40 mm, 20 cm lang
9. PP-bocht, wit, 40 mm, 90°
10. Spiegel 700 x 400 mm
11. Kiepspiegel-garnituur SA-103
12. 2 Afstandsblokjes 70 x 30 mm, dik 9 mm
13. Stel consoles, wit gelakt, lang 345 mm
14. Kunststof plug 2", zonder rooster, ZWART
15. Kunststof buissifon 2"
16. Schuifbuis wit met schroefring en rubber afdichtingsring
17. T-stuk 3 x mof, 45°, rond 50 mm
18. 2 Ballofix kogelafsluiters
19. Opzetbeluchter rond 50 mm
20. Rubber manchet 30/40 mm
21. Knelsok 40 mm

Opmerkingen:

- de stomatoilettafel m.b.v. kit vastzetten op de consoles; niet schroeven!
- de afvoerplug niet te strak aandraaien! Rubber ring onder de wastafel monteren ! Plug afkitten in wastafel.
- Meubelplaat en tegels etc. te leveren door installateur of aannemer

Onderhoud: de stomatoilettafel mag alleen met zachte zeepproducten gereinigd worden; beslist niet met bleek- en schuurmiddelen of zuurhoudende producten.

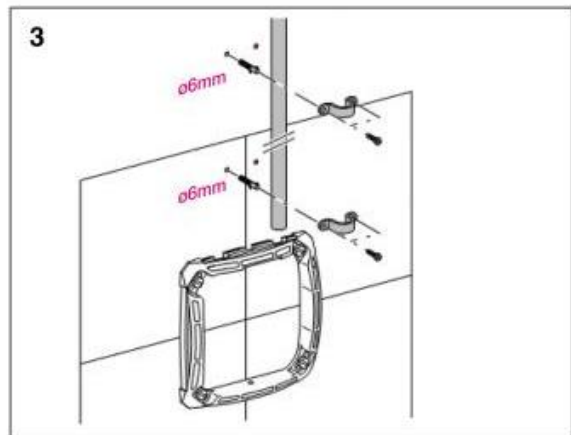
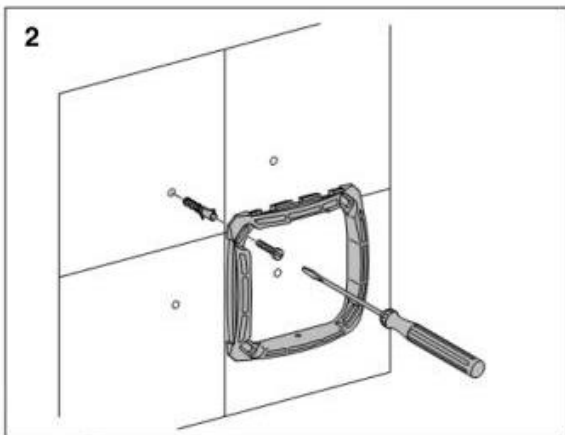
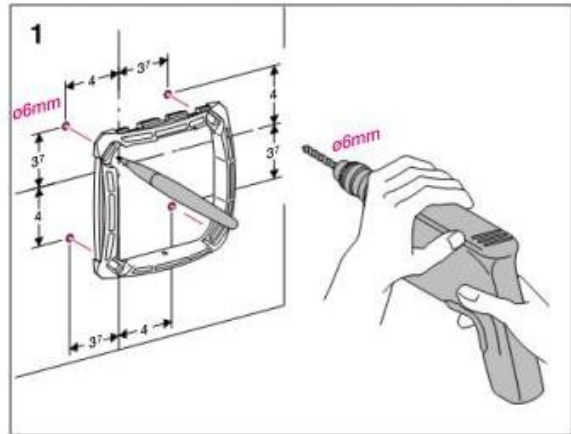
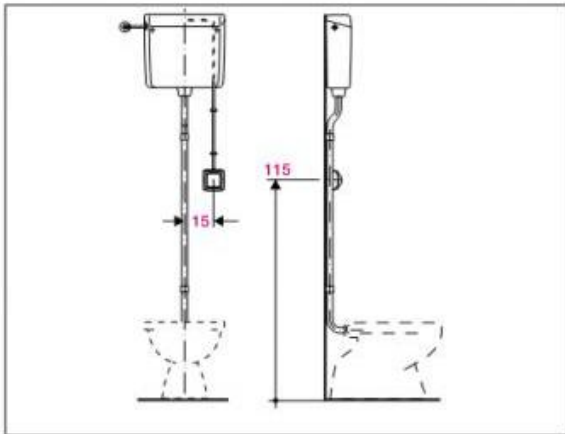
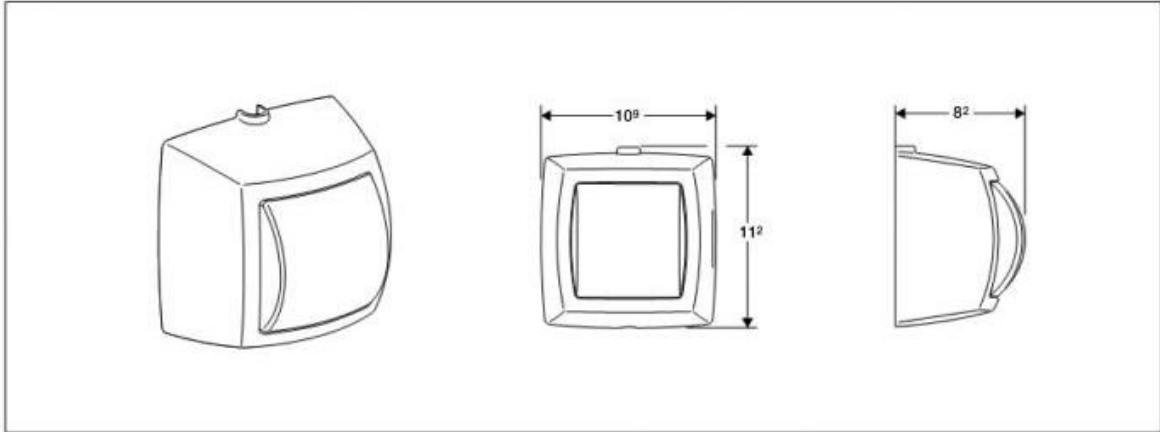
Stomatoilettafel, met achterinlaat

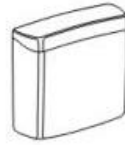


1. Stomatoilet kunststof A.B.S. met toplaag, glad oppervlak dik 3mm, met boveninlaat en randspoeling
2. Eénhendel mengkraan 1/2" met doorstroombegrenzer en uittrekbare handdouche
3. Reservoir geschikt voor afstandsbediening en plaatsing achter de wand
4. Inbouwhanddrukker, pneumatisch
6. P.V.C. buis 50mm, 50cm lang grijs – P.V.C. 90° bocht 50mm grijs, - P.V.C. verloop 50/40mm grijs – P.V.C. buis 40mm, 20cm grijs – P.P.C. bocht 40mm, 90° wit
7. Spiegel rechthoekig 500x700mm
8. Kiep-spiegelgarnituur
10. Een stel consoles, wit gelakt aluminium, lang 345mm
11. Kunststof plug 2", zonder rooster, ZWART
12. Kunststof buissifon 2" en schuifbuis 2"
13. T-stuk met 3x mof 45°, rond 50mm
14. 2 Ballofix kogelafsluiters
15. Opzetbeluchter rond 50mm

H= voor particulieren: hoogte van het stoma vanaf de vloer minus 10 à 12cm
 H= voor stomapoliklinieken, ziekenhuizen en andere instellingen: 80 à 85cm

Montagehandleiding reservoir (laaghangend) en bijbehorende drukoets t.b.v. SA-176





Reservoir

