



Deze sta-op hulp en de verticale toiletlift zijn geschikt voor personen die nog enige spierkracht in de benen hebben om vanaf een staande positie op het toilet te komen.

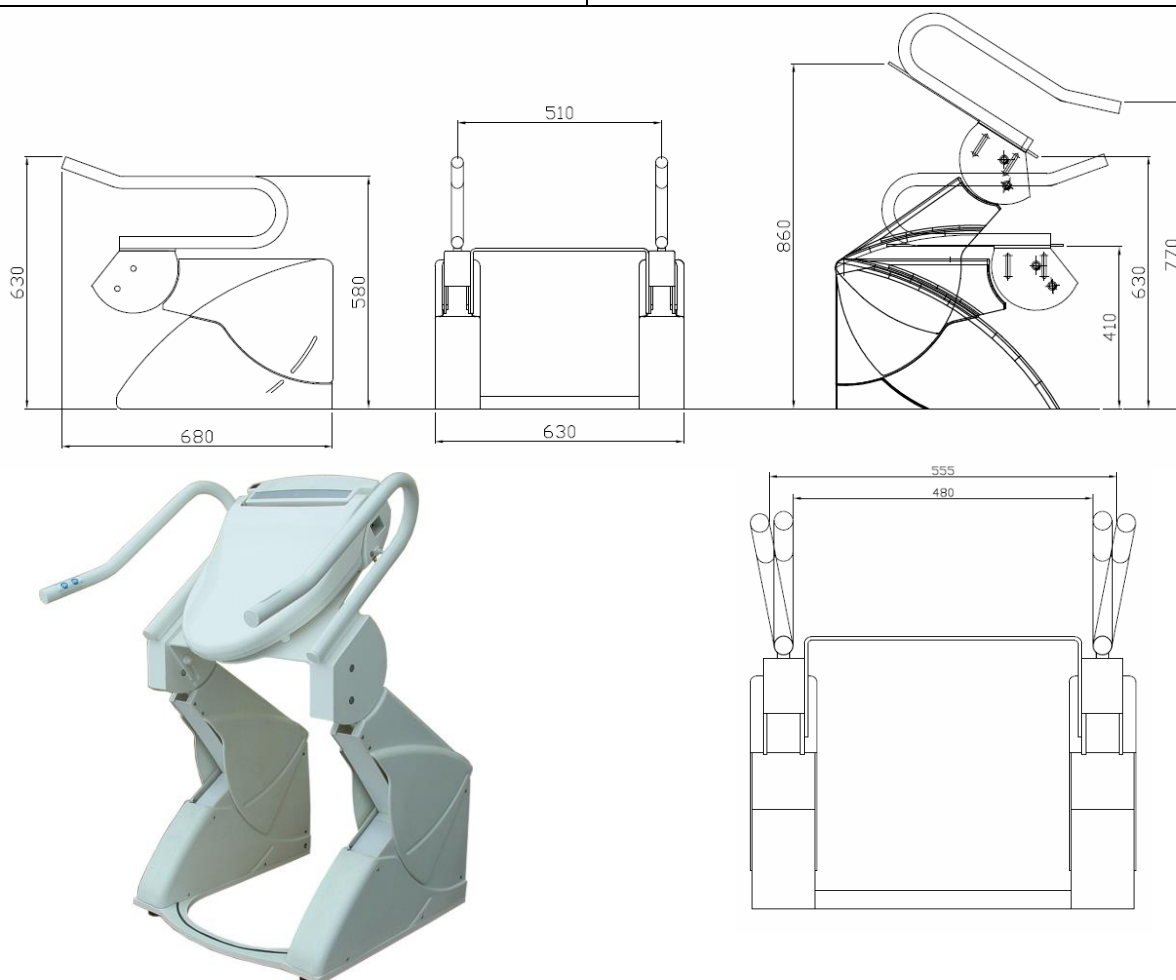
Een sta-op hulp volgt de natuurlijke beweging bij het opstaan van en gaan zitten op het toilet, maar biedt extra ondersteuning als deze beweging teveel kracht vergt.

Voordelen:

- ✓ gemaakt om eenvoudig op en van het toilet af te komen
- ✓ traploze verstelling
- ✓ lichte bediening in beide armleggers
- ✓ modulaire bouw
- ✓ neemt weinig plaats in
- ✓ overal direct te gebruiken
- ✓ behoeft geen vaste montage
- ✓ stabiel en veilig in gebruik
- ✓ mogelijkheid om te gebruiken in combinatie met een douchewc
- ✓ instelbaar op verschillende hoogtes

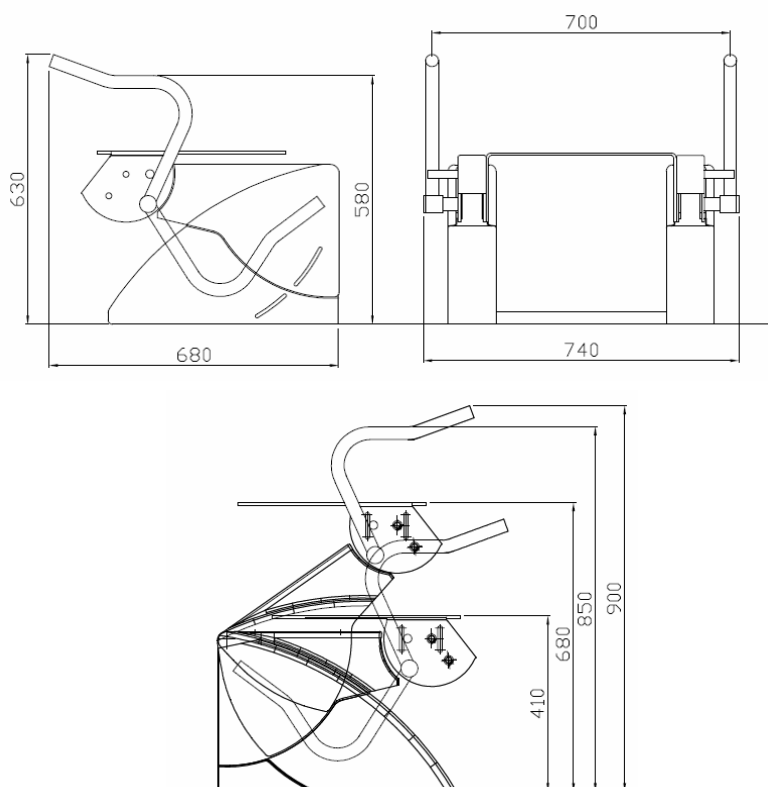


Technische gegevens sta-op systeem:	Art.nr. TL-100
belastbaarheid	150 kg
hoogteverstelling	415-720 mm
totale breedte	680 mm
totale hoogte	630 mm
totale diepte	630 mm
voetlengte	560 mm
afstand tussen de voeten	400 mm
maximale breedte closetpot	400 mm
geschikt voor closetpotten tot een hoogte van	400 - 500 mm
afstand tussen de armsteunen	480 mm
belastbaarheid armsteunen	1,0 kN bij max. hoogte 650-950 mm
afstand armsteunen boven zithoogte	255 mm
lengte armsteunen	690 mm
verstelbaarheid poten	nee
afstand tussen achterste rand en schroefgaten toiletzitting	100 mm
afstand tussen de schroefgaten toiletzitting	155 mm
gewicht	50 kg
aansluitwaarde	230V, 50Hz; werkt op 2 motoren
kleur	wit





Wanneer de natuurlijke sta-op beweging niet gemaakt kan worden, door bijvoorbeeld problemen met heup- of kniegewrichten, zoals bij een artrodese, dan kan de verticale toiletlift een uitkomst bieden.

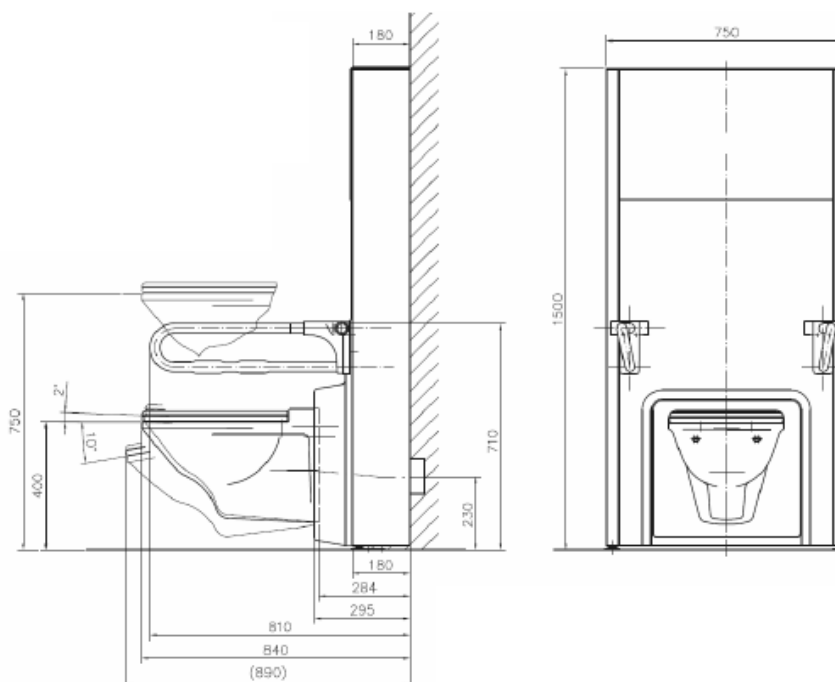
Technische gegevens verticale toiletlift:	Art.nr. TL-200
belastbaarheid	150 kg
hoogteverstelling	430-700 mm
totale breedte	680 mm
totale hoogte	630 mm
totale diepte	740 mm
voetlengte	540 mm
afstand tussen de voeten	410 mm
maximale breedte closetpot	400 mm
geschikt voor closetpotten tot een hoogte van	400 - 500 mm
afstand tussen de armsteunen	680 mm
belastbaarheid armsteunen	1,0 kN bij max. hoogte 650-950 mm
afstand armsteunen boven zithoogte	255 mm
lengte armsteunen	690 mm
verstelbaarheid poten	nee
afstand tussen achterste rand en schroefgaten toiletzitting	100 mm
afstand tussen de schroefgaten toiletzitting	155 mm
gewicht	50 kg
aansluitwaarde	230V, 50Hz; werkt op 2 motoren
kleur	wit




Sanmedi elektrisch in hoogte verstelbaar toilet, geschikt voor opbouw, inclusief luxe toiletsteunen.
 Verstelbaar tussen 400-750 mm, inclusief Geberit inbouwreservoir, exclusief toiletspot.
 Ook geschikt voor douchewc, de aansluitset hiervoor apart bijbestellen.
 Optioneel te voorzien van kantelsysteem voor de toiletspot, met een verstelbereik van -2 tot +10 graden.

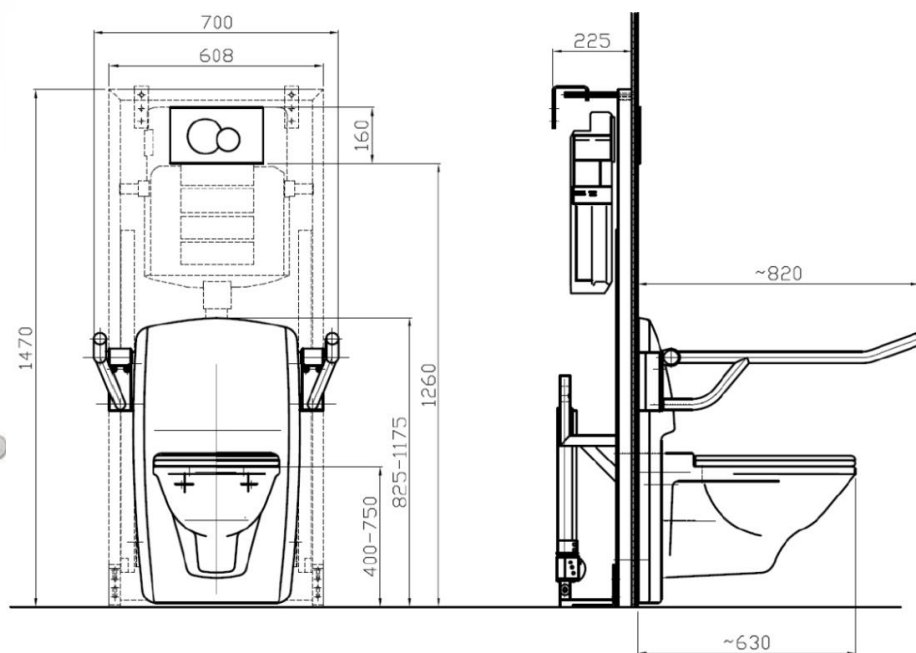
Dit product is ook aan te passen aan een combinatie met een Closomat Lima Vita!

Technische gegevens inbouwsysteem hoog-laag toilet:	Art.nr. TL-240 TopCare
Onderdelen frame:	
materiaal frame	verzonken staal 1470 x 608 mm (hxb)
inbouwreservoir	Geberit
bedieningsplaat	Geberit
afvoerset	
elektrische Unit	
design kunststofafdekking	
in hoogte meebewegende en geveerde opklapbare armsteunen, voorzien van toilethouder	TL-256 
Optioneel: verstelling t.b.v. closetpot -2° tot +10°	TL-1102 
Aansluitingen:	
waterafvoer	DN 100
stroomaansluiting	230V / 50Hz 16A
wateraansluiting	G1/2 "
hoekventielen	10/G3/8"
aandrijfbesturing	24V DC lineaire actuator
armsteun	Lengte 820 mm (links en rechts)



Sanmedi elektrisch in hoogte verstelbaar toilet, geschikt voor inbouw, inclusief standaard toiletsteunen. Verstelbaar tussen 400-750 mm, inclusief Geberit inbouwreservoir, exclusief toiletspot. Ook geschikt voor douchewc, de aansluitset hiervoor apart bijbestellen.

Technische gegevens inbouwsysteem hoog-laag toilet:	Art.nr. TL-260 Care
Onderdelen frame:	
materiaal frame	verzonken staal 1470 x 608 mm (hxb)
inbouwreservoir	Geberit
bedieningsplaat	Geberit
afvoerset	
elektrische Unit	
design kunststofafdekking	
in hoogte meebewegende en geveerde opklapbare armsteunen, inclusief bedieningsknop voor de hoog-laagverstelling van de lift	TL-255 
Optioneel: verstelling t.b.v. closetpot	TL-1102
Aansluitingen:	
waterafvoer	DN 100
stroomaansluiting	230V / 50Hz 16A
wateraansluiting	G1/2 "
hoekventielen	10/G3/8"
aandrijfbesturing	24V DC lineaire actuator
armsteun	Lengte 820 mm (links en rechts)







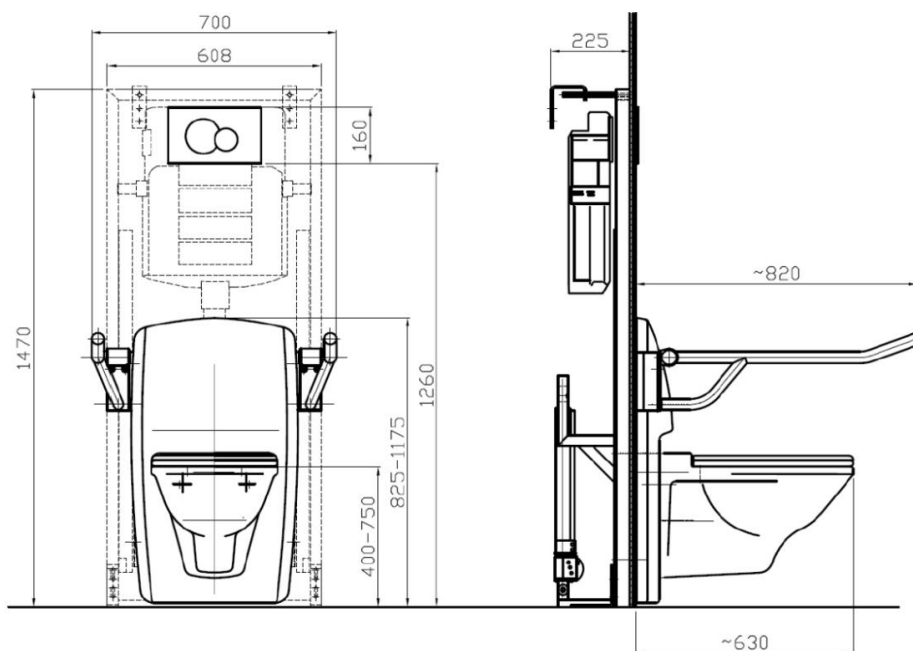
Hoofdstuk 7

Sanmedi inbouwsysteem voor hoog-laag toilet

0119

Sanmedi elektrisch in hoogte verstelbaar toilet, geschikt voor inbouw, inclusief luxe toiletsteunen.
 Verstelbaar tussen 400-750 mm, inclusief Geberit inbouwreservoir, exclusief toiletspot.
 Ook geschikt voor douchewc, de aansluitset hiervoor apart bijbestellen.
 Standaard voorzien van kantelsysteem voor de toiletspot, met een verstelbereik van -2 tot +10 graden.

Technische gegevens inbouwsysteem hoog-laag toilet:	Art.nr. TL-270 Care+
Onderdelen frame:	
materiaal frame	verzonken staal 1470 x 608 mm (hxb)
inbouwreservoir	Geberit
bedieningsplaat	Geberit
afvoerset	
elektrische Unit	
design kunststofafdekking	
in hoogte meebewegende en geveerde opklapbare armsteunen, voorzien van toiletrolhouder	TL-256 
Voorzien van verstelling t.b.v. closetpot -2° tot +10°	TL-1102 
Aansluitingen:	
waterafvoer	DN 100
stroomaansluiting	230V / 50Hz 16A
wateraansluiting	G1/2 "
hoekventielen	10/G3/8"
aandrijfbesturing	24V DC lineaire actuator
armsteun	Lengte 820 mm (links en rechts)



Hoofdstuk 7

**Sanmedi sta-opsysteem en verticale toiletliften
 artikel nummers**

0119

Artikelnummers	Omschrijving
TL-50	Sanmedi Basic Sta-op systeem met opklapbare armleggers, ook geschikt voor USPA douchewc
TL-100	Sanmedi Sta-op systeem voor toilet met vaste armleggers, bediening in beide armleggers, ook geschikt voor douchewc USPA SA-7100E+ Totale breedte: 630 mm, breedte tussen de armleggers: 510 mm. Gebruikersgewicht tot 150 kg
TL-100-XL	Sanmedi Sta-op systeem XL voor toilet met vaste armleggers, bediening in beide armleggers, ook geschikt voor Closomat zorgtoilet. Totale breedte: 790 mm, breedte tussen de armleggers: 680 mm. Gebruikersgewicht: tot 220 kg
TL-200	Sanmedi toiletlift, verticaal, met vaste armleggers, bediening in beide armleggers, ook geschikt voor douchewc USPA SA-7100E+ en Closomat
TL-200-XL	Sanmedi Sta-op systeem XL voor toilet met vaste armleggers, bediening in beide armleggers, ook geschikt voor Closomat zorgtoilet. Totale breedte: 790 mm, breedte tussen de armleggers: 680 mm. Gebruikersgewicht: tot 220 kg
TL-100-10	Afstandsbediening voor sta-op systeem of verticale toiletlift (vanaf bj. 7/2014)
TL-100-20	Vereenvoudigde afstandsbediening voor sta-op systeem of verticale toiletlift
TL-100-30	Opklapbare armleggers voor sta-op systeem of verticale toiletlift
TL-511532-W	Sanimed Care closetzitting met doorlopende RVS scharnierpen, wit. Geschikt voor TL-100 en TL-200 serie. Apart bijbestellen indien er geen douchewc noodzakelijk is.
TL-240	Sanmedi elektrisch in hoogte verstelbaar toilet geschikt voor opbouw, inclusief luxe toiletsteunen met toiletrolhouder en bedieningsknoppen (excl. toiletpot).
TL-241	Sanmedi elektrisch in hoogte verstelbaar toilet, geschikt voor opbouw, inclusief luxe toiletsteunen met toiletrolhouder en bedieningsknoppen, geschikt voor Closomat zorgtoilet (excl. Closomat).
TL-260	Sanmedi inbouwsysteem voor hoog-laag toilet inclusief standaard toiletsteunen met toiletrolhouder en bedieningsknoppen voor elektrische verstelling, (excl. toiletpot)
TL-270	Sanmedi inbouwsysteem voor hoog-laag toilet, inclusief luxe toiletsteunen met toiletrolhouder en bedieningsknoppen voor elektrische verstelling, voorzien van verstelling t.b.v. de toiletpot (excl. toiletpot)
	<u>Opties:</u>
TL-251	Bedieningsplaat met infrarood sensor, geschikt voor automatisch doorspoelen van het reservoir
TL-257	Extra functie in de bedieningsknop of afstandsbediening voor automatisch doorspoelen van het reservoir
TL-252	Aansluitset geschikt voor douchewc
TL-253	Afstandsbediening t.b.v. hoog-laag verstelling TL-240 en TL-270, voorzien van snoer. Bedient zowel het spoelreservoir als het kantelsysteem van de toiletpot van -2 tot +10 graden
TL-254	Bepolsterde rugleuning t.b.v. TL-240, voorzien van RVS frame met kunstleren rugsteun
TL-255	Toiletsteun, standaard uitvoering
TL-256	Toiletsteun, luxe uitvoering TopCare M, voorzien van toiletrolhouder

De Sanmedi Solo toiletlift is een eenvoudige, functionele oplossing voor personen die moeite hebben met zelfstandig gaan zitten en opstaan van het toilet. De door een accu aangedreven lift ondersteunt een natuurlijke sta-op beweging, door de gebruiker langzaam op en van het toilet te tillen door gebruik te maken van de schakelaar in de armsteun.

Eenvoudig in gebruik

De Solo toiletlift is voorzien van comfortabele armsteunen. De ingebouwde schakelaar in de armsteunen (links of rechts naar keuze) is eenvoudig te bedienen. Een afstandsbediening ter vervanging van de schakelaar is optioneel leverbaar.

De armsteunen kunnen onafhankelijk van elkaar worden opgeklapt.

De Sanmedi Solo toiletlift is door de compacte uitvoering toe te passen in vrijwel elke toiletruimte. De hoogte kan door middel van verstelbare poten aangepast worden. Voor een verhoogd toilet is een speciale uitvoering leverbaar.

Zelfredzaamheid

De toiletlift bevordert de zelfredzaamheid en stelt gebruikers in staat om onafhankelijk gebruik te maken van het toilet.

Als ondanks het gebruik van de toiletlift het zelfstandig naar het toilet gaan niet mogelijk is, kan de toiletlift een belangrijke rol spelen bij het voorkomen van lichamelijke klachten van hulpverleners, omdat zij minder handelingen behoeven te verrichten om de noodzakelijke hulp te bieden.

Accu

De Sanmedi Solo toiletlift wordt standaard geleverd met 2 accu's en 1 acculader, waardoor er altijd een reserve (opgeladen) accu aanwezig kan zijn en er gewoon gebruik gemaakt kan worden van het toilet.

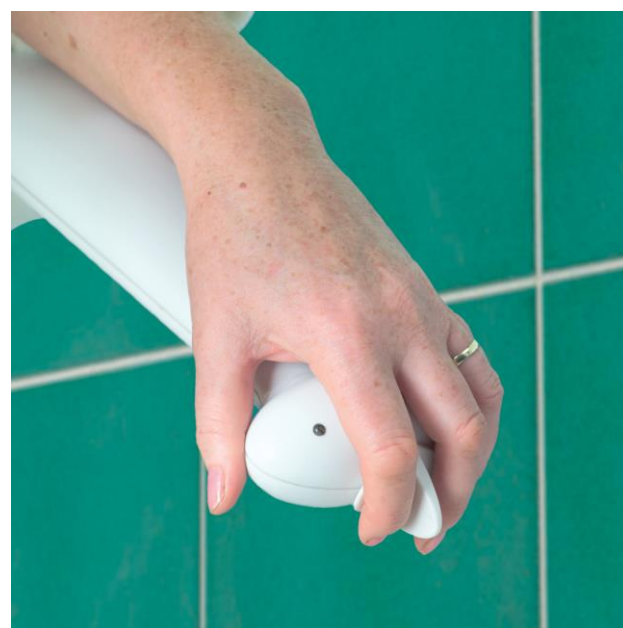
Hygiëne

De Sanmedi Solo toiletlift heeft een vlak oppervlak dat eenvoudig schoon te maken is en niet meer onderhoud vraagt dan het bestaand toilet.

Garantie

De Sanmedi Solo toiletlift heeft een garantietermijn op onderdelen van 2 jaar. Op de accu's geldt een garantietermijn van 1 jaar.

Hierbij gelden dezelfde regels als vermeld in de algemene voorwaarden van Sanmedi bv.



CE



Hoofdstuk 7

Sanmedi Solo toiletlift technische gegevens en art.nrs

0119

Technische gegevens:	
belastbaarheid	160 kg
totale breedte	710 mm
totale hoogte	660 mm – 720 mm
totale diepte	540 mm
opening lengte	275 mm
opening breedte	230 mm
maximale breedte closetpot	390 mm
geschikt voor closetpotten met een hoogte van	370-430 mm (verhoogde versie 430-490 mm)
zitdiepte	420 mm
zitbreedte	550 mm
zithoogte	280-639 mm (verhoogde versie 560-620 mm)
afstand tussen de armsteunen	530 mm
afstand armsteunen boven zithoogte	200 mm
lengte armsteunen	400 mm
maatvoering afstandsbediening	130x55x18 mm
verstelbaarheid poten	60 mm
uitgangsvermogen oplader	18v dc nominaal 200mA

Artikelnummers	Omschrijving
MO-100	Sanmedi Solo toiletlift zonder armsteunen, voorzien van afstandsbediening
MO-100R	Sanmedi Solo toiletlift, voorzien van armsteunen, bediening rechts
MO-100L	Sanmedi Solo toiletlift, voorzien van armsteunen, bediening links
MO-100H	Sanmedi Solo toiletlift zonder armsteunen, verhoogd, voorzien van afstandsbediening
MO-100HR	Sanmedi Solo toiletlift, verhoogd, voorzien van armsteunen, bediening rechts
MO-100HL	Sanmedi Solo toiletlift, verhoogd, voorzien van armsteunen, bediening links
MO-110	Acculader t.b.v. Sanmedi Solo toiletlift
MO-621	Accu t.b.v. Sanmedi Solo toiletlift, geschikt voor alle uitvoeringen Solo liften
MO-130	Afstandsbediening t.b.v. Sanmedi Solo toiletlift

BB