

“voor veilig en
comfortabel te douchen”



Aqualine Hudson
douchebrancard/ aankleedtafel

VEILIG EN EENVOUDIG IN GEBRUIK

De douchebrancard biedt de gebruiker optimaal comfort en veiligheid, en biedt voor de hulpverlener dé beste werkhouding.

Het bed is opgebouwd uit een aantal latten die aan beide zijden te gebruiken zijn.
Een kant buigt licht naar binnen toe, waardoor de gebruiker in een veilige positie ligt tijdens het douchen. De andere kant buigt licht omhoog waardoor het de hulpverlener helpt met omdraaien van de gebruiker tijdens het omkleden.

De douchebrancard is eenvoudig in hoogte te verstellen met de handbediening in iedere willekeurige positie.

De douchebrancard is makkelijk schoon te maken en kan in verticale positie worden opgeklapt zodat deze weinig ruimte in beslag neemt.




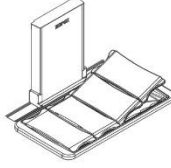


SANMEDI 
DE NUMMER 1 IN AANGEPAST SANITAIR!

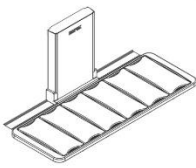
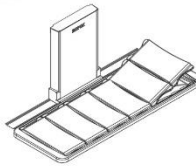
Aqualine Hudson douchebrancard/ aankleedtafel

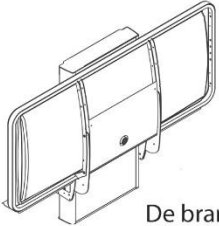
Hoogteverstelling: 70 cm (30-100 cm)
vanaf de vloer

Max. belastbaargewicht: 220 kg

Model/type

douchebrancard - 146 cm		douchebrancard - 178 cm	
			
zonder rugsteun art.nr. 40-25023	met rugsteun art.nr. 40-25073	zonder rugsteun art.nr. 40-25026	met rugsteun art.nr. 40-25076

douchebrancard - 210 cm	
	
zonder rugsteun art.nr. 40-25029	met rugsteun art.nr. 40-25079



De brancard kan opgeklapt worden om ruimte te besparen

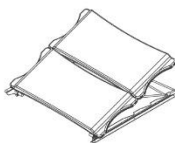
De douchebrancard wordt geleverd inclusief elektrische handbediening voor de hoogteverstelling.

Het liggedeelte is 18 cm korter dan de lengte van de brancard.

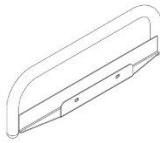
Optioneel zijn front- en veiligheidsrek te monteren indien nodig. De transparante veiligheidsrekken beperken de last van spatwater tot een minimum.

Accessoires

Rugsteun
art.nr. 40-25031



Frontrek
art.nr. 40-25038



Veiligheidsrek
art.nr. 40-25036



Hoofdsteun
art.nr. 40-25090



Meer informatie over maten, technische gegevens en installatie raadpleeg de handleidingen of onze website