

# SANMEDI CIRCUMANI

## 7500/7600 serie

Closetzitting met onderdouche, föhn en vaste gebruikersinstellingen.



### VÓÓR U GAAT INSTALLEREN

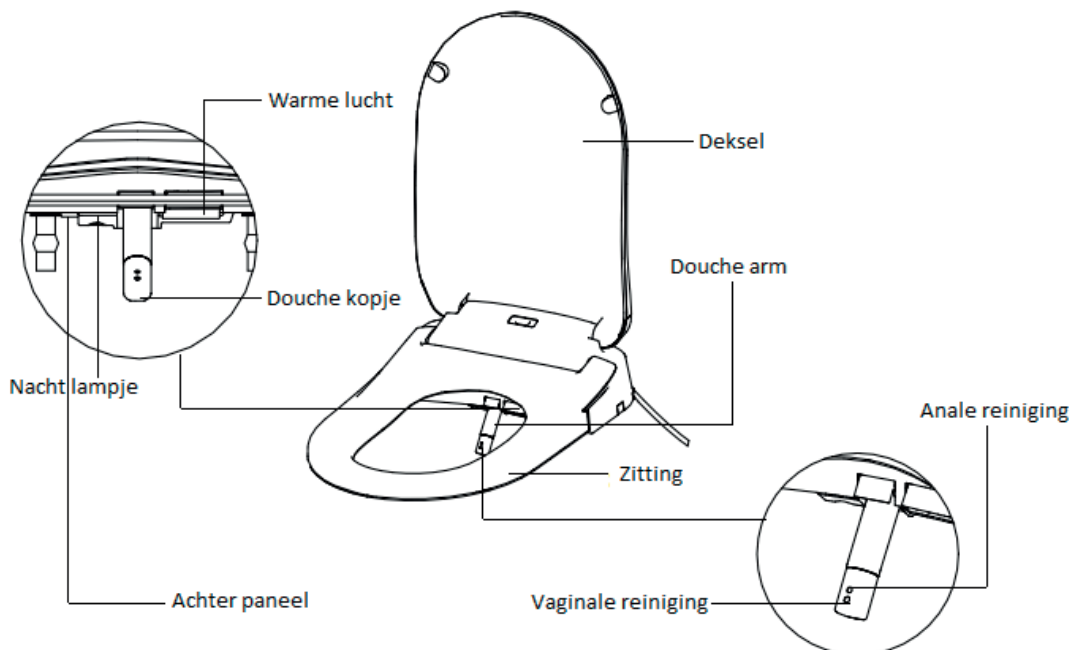
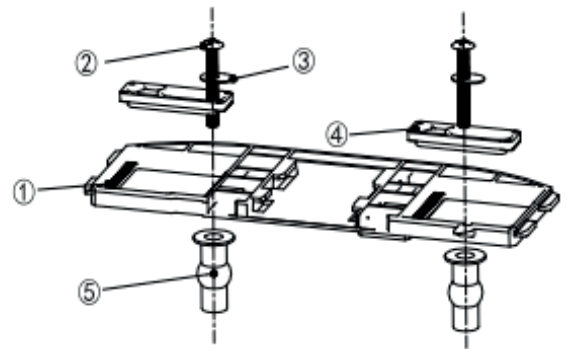
De Sanmedi Circumani 7500/7600 closetzitting zorgvuldig uitpakken en onderdelen op mogelijke beschadiging controleren.

In geval van beschadigingen niet installeren, maar per omgaande/dezelfde dag bij uw leverancier schriftelijk of per e-mail melden. Zonder bewijs kan geen vervanging/omwisseling plaatsvinden.

### DE LEVERING OMVAT

De Sanmedi Circumani 7500/7600 closetzitting met onderdouche, föhn en afstandsbediening bestaat uit de volgende onderdelen:

- Basiseenheid met toetsen, waterverwarmer, onderdouche, föhn, elektronische besturing en ingebouwde voorziening om terug zuiging van verontreinigd water in de drinkwaterleiding te voorkomen die voldoet aan de Kiwa-eisen voor waterleiding-technische veiligheid.
- Zitting en deksel
- Afstandsbediening (SA-7500)
- Flexibele aanvoerslang
- Bevestigingsplaat
- Ballofix afsluiter voor montage in de watertoevoer + vuilfilter
- Bevestigingsset
- Installatiehandleiding
- Gebruiksaanwijzing
- Aanmeldformulier onderhoudscontract



### VOORSCHRIFTEN

In doucheruimtes en badkamers mogen elektrische apparaten volgens VDE 0100, del 701 en SEV 1000-2, 1995 alleen in beschermingsgebied 3 worden geïnstalleerd. Dit houdt in dat er tussen de Circumani 7500 en de buitenwand van de douchehoek of de badwand tenminste 60 cm vrije ruimte dient te zijn. Gemeten vanaf de douchekop is dit 120 cm. Wanneer deze vrije ruimte niet beschikbaar is, dient een tussenwand geplaatst te worden van minimaal 740 mm diep en 1740 mm hoog. Deze bepalingen gelden zowel voor nieuw in te richten ruimte als ook voor renoverings- en uitbreidingswerkzaamheden.

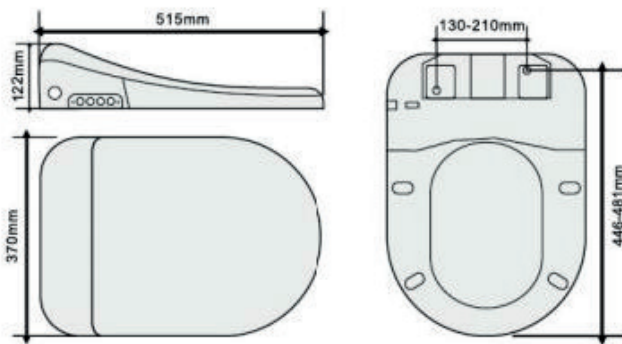
De bouwkundige elektrische installatie mag uitsluitend door daartoe bevoegd personeel worden uitgevoerd.

Vóór plaatsing dient een geaard stopcontact binnen 1,4 meter van het apparaat aanwezig te zijn alsmede een wateraansluiting. In DIN 57100 deel 701 zijn deze voorwaarden vastgesteld. De beschrijving toont de aparte veiligheidsnormen met de overeenkomstige voorwaarden voor de badkamer. In zone 0, 1 en 2 zijn stopcontacten, ook in spiegelkasten of verlichting, niet toegestaan.

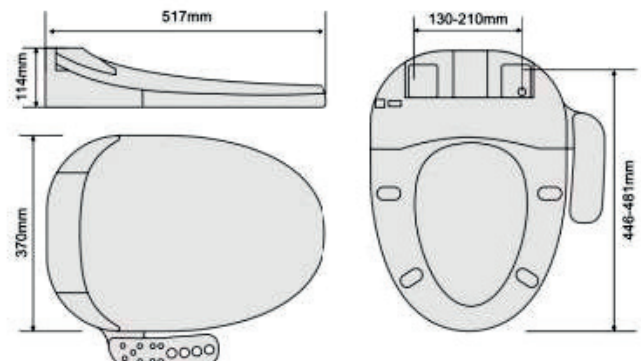
### MAATVOERING

Voor een goede aansluiting van de Circumani 7500/7600 dient rekening gehouden te worden met een minimale lengte van de voorzijde tot de achterzijde van de toiletpot van 510 mm.

De SA-7500/7600 serie past op vrijwel iedere universeel gevormde toiletpot met vlakke bovenzijde van het keramiek.



SA-7500



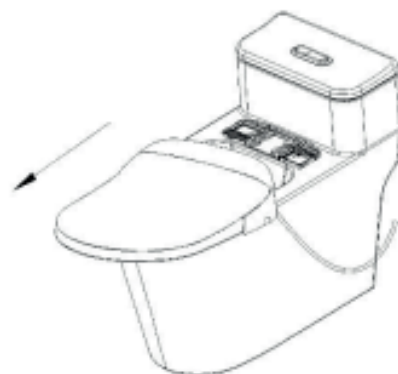
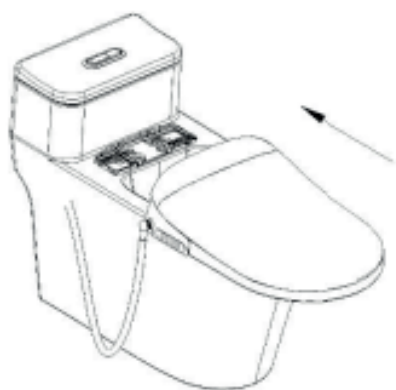
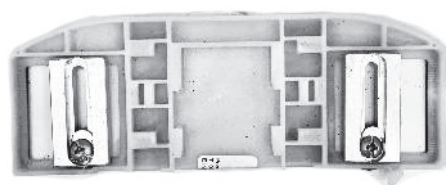
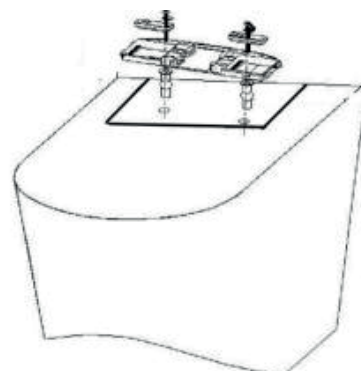
SA-7600

### MONTAGE ONDERPLAAT OP HET TOILET

Druk de rubber doppen in de montagegaten van de toiletspot, bevestig daarna één voor één de bevestigingsplaat, de metalen plaatjes en de ringen. Draai de schroeven erin en draai ze stevig vast. De metalen bevestigingsplaatjes moeten in de lengte van het toilet gemonteerd worden zie afbeelding.

### MONTAGE EN DEMONTAGE

Schuif de Circumani 7500/7600 over de montageplaat heen (van voor naar achter) en druk naar beneden tot een geluidje klinkt. Controleer of zitting goed vast zit. Door het knopje aan de rechterzijde in te drukken kan het apparaat er handmatig afgeschoven worden.



### HERKENNINGSOOG

In de zitting zit een herkenningsoog verwerkt. De Sanmedi 7500/7600 werkt uitsluitend als iemand op de zitting plaatsneemt. Dit zittingcontact kan ook worden verkregen door een hand (of een nat wc papiertje) over het herkenningsoog te plaatsen (bijvoorbeeld om de werking te testen).

### INSTELLEN VAN DE AFSTANDBEDIENING (SA-7500)

#### Plaatsen van de batterijen

- Open het klepje van de afstandsbediening en plaats de 2 meegeleverde AAA batterijen
- Controleer of het display oplicht
- Controleer of de zitting reageert op de afstandsbediening terwijl zittingcontact wordt gemaakt
- Bevestig de houder op de wand

#### Let op:

- Gebruik alleen 2 AAA batterijen. Gebruik geen oplaadbare batterijen
- Gebruik geen gebruikte en nieuwe batterijen door elkaar
- Haal de batterijen uit de afstandsbediening als het apparaat langere tijd niet gebruikt wordt
- Vervang de batterijen als het display vervaagt
- De instellingen gaan verloren bij het wisselen van de batterijen. Deze moeten na een batterijwissel opnieuw worden ingevoerd

### AANSLUITEN OP DE WATERLEIDING

Sluit de Sanmedi 7500/7600 aan op de waterleiding met behulp van de keerklep, ballofix en flexibele aanvoerslang. (zie tekening). Let op dat deze niet op de warmwaterleiding aangesloten wordt. De keerklep wordt aangesloten op de waterleiding die uit de muur komt. Daarna de ballofix plaatsen en vervolgens de flexibele slang die aan de andere zijde aan het apparaat wordt gekoppeld.

Voor het aansluiten van de flexibele aanvoerslang op de waterleiding dient eventueel een t-stuk te worden geplaatst op het pijpje dat naar het reservoir van de closetpot loopt. Spoel na evt. solderen eerst de leiding goed schoon. Indien bij het solderen van de leiding soldeerresten of ander vuil in de leiding komt, zal de magneetafsluiter niet meer afsluiten. Hierdoor zal er water uit de onderdouche lekken. Er dient dan contact opgenomen te worden met de servicedienst van Sanmedi om het probleem te verhelpen. Wanneer de wateraansluiting achter de wand ingebouwd wordt, dient de ballofix vóór de wand geplaatst te worden. Hierdoor kan het water gemakkelijk worden afgesloten voor servicewerkzaamheden.

Draai de watertoevoer open van de leiding en van de ballofix.

De aansluitkabel is 1,5 m. lang. Er dient een geaard stopcontact aanwezig te zijn.

Het stopcontact moet zo gesitueerd zijn dat:

- Aan de voorwaarden van de wettelijke regelgeving wordt voldaan
- De bijgeleverde aansluitkabel kan worden gebruikt. Indien dat niet mogelijk is, dient de bijgeleverde aansluitkabel door een elektricien te worden vervangen door een aansluitkabel van de juiste lengte

In verband met toekomstig onderhoud dient de Circumani 7500/7600 altijd d.m.v. een stekker te worden aangesloten op het stroomnet. Eventueel te verrichten elektrische installatie dient door een erkende elektriciën te worden uitgevoerd, respectievelijk te worden gecontroleerd.

Steek de stekker in het stopcontact. Doe dit alleen als er waterdruk op het apparaat staat.

### TECHNISCHE GEGEVENS

#### Elektra

Elektrische aansluiting	230 V
Aansluitwaarde	1030-1270 W
Netsnoer	1,5 m

#### Water

Watertoevoer	direct aangesloten op de waterleiding
Watertemperatuur	regelbaar 4 niveaus
Capaciteit verwarming	230 V / 1250 W
Wateraansluiting	links 3/8", flexibele slang 3/8"-1/2" bijgeleverd, ballofix 1/2"-1/2" afsluiter bijgeleverd en keerklep
Drinkwaterbeveiliging	speciale ingebouwde voorziening om terugzuiging van verontreinigd water in de drinkwaterleiding te voorkomen volgens de Kiwa-eisen omtrent waterleiding technische veiligheid.
Waterdruk	0,7 - 8 bar
Tankinhoud	200 ml
Veiligheid	zekering ter voorkoming van oververhitting

#### Föhn

Warmeluchttemperatuur	regelbaar 4 niveaus
Capaciteit verwarming	250 W
Veiligheid	zekering ter voorkoming van oververhitting

#### Zitting

Zittingtemperatuur	regelbaar 4 niveaus
Capaciteit verwarming	230 V / 50 W
Deksel	soft close
Kleur	wit

#### Algemeen

Nachtlampje	uitschakelen mogelijk
Gebruikersinstellingen	instellingen per gebruiker vast te houden
Ontstoring	de 7500/7600 closetzittingen zijn radio- en tv onststoord

De Sanmedi Circumani 7500/7600 dient te worden gebruikt overeenkomstig het doel waar deze voor is gemaakt: het reinigen en drogen van het onderlichaam. Oneigenlijk of extreem gebruik kan leiden tot schade aan het apparaat. Sanmedi bv kan hiervoor niet aansprakelijk gesteld worden.

### SYMBOLEN, KEURMERKEN, CERTIFICERINGEN



Richtlijnen Laagspanningsrichtlijn 73/23/EEC, CE EMV richtlijn 89/336/EEC, EN 300 440-2 / EN 301 489-3.

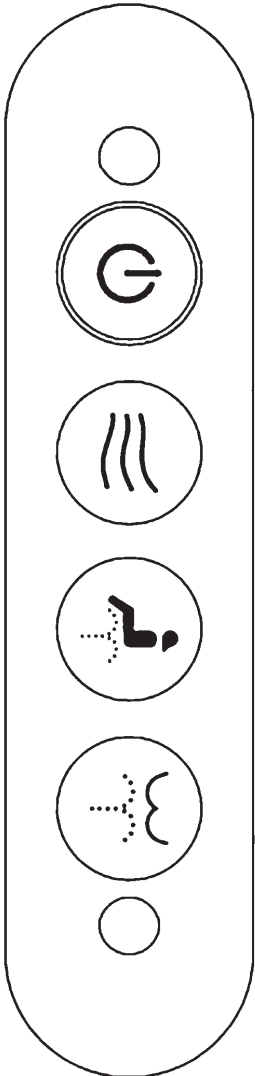
### AANSLUITEN OP DE WATERLEIDING

Sanmedi bv verbindt zich ertoe binnen een periode van 1 jaar vanaf de factuurdatum materiaal- en fabricagefouten te verhelpen. Het verhelpen van storing onder garantie vindt uitsluitend plaats indien aan de garantievoorwaarden van Sanmedi bv wordt voldaan. De garantie heeft geen betrekking op fouten of beschadigingen die een direct of indirect gevolg zijn van normale slijtage, verkeerde bediening, misbruik, gebrekkig onderhoud, gebruik van ongeschikte schoonmaakmiddelen, foutieve montage of demontage. De garantie dekt geen fouten of beschadigingen die een andere oorzaak hebben dan materiaal- en fabricagefouten. De garantie dekt evenmin gevolgschade, d.w.z. schade aan andere zaken, die het product in verband met een eventueel ongeval veroorzaakt. Om aanspraak te maken op garantie dient u contact op te nemen met uw installateur. Bij het verhelpen van fouten onder garantie dient de klant aan de servicemonteur de factuur te overleggen zodat deze de aankoopdatum van de Sanmedi Circumani 7500/7600 kan controleren.

### SERVICE

Wij adviseren om elke 2 jaar onderhoud uit te laten voeren. Voor de Circumani 7500/7600 bieden wij daarom de mogelijkheid aan om een service/onderhoudscontract af te sluiten voor de duur van 7 jaar. Meer informatie hierover is terug te vinden op de website. Indien er een servicecontract is afgesloten kunt u direct contact opnemen met de servicedienst van Sanmedi bv, wanneer de Sanmedi Circumani 7500 niet goed functioneert. Meldingen kunnen worden gedaan op telefoonnummer 0251-316482 of per email naar [info@sanmedi.nl](mailto:info@sanmedi.nl)

### DE AFSTANDBEDIENING



#### AAN/UIT KNOP

1. Door deze knop *kort* in te drukken, schakelt het apparaat over op de ECO stand
2. Door deze knop *3 seconden* ingedrukt te houden schakelt het apparaat over op de 'stand by' modus. Door de knop daarna *kort* in te drukken, schakelt het apparaat weer in.
3. Bij het plaatsnemen op de zitting kunt u met deze knop de functies spoelen vóór, achter en drogen stoppen.



#### DROOGFUNCTIETOETS

Druk na het plaatsnemen, op de droogfunctietoets en de föhncycclus schakelt in. Druk op de aan/uit knop om de droogcyclus te onderbreken of te stoppen.



#### VAGINALE SPOELTOETS

Druk na het plaatsnemen op de voorste (vaginale) spoeltoets. Druk nogmaals op deze knop om de massagefunctie in werking te stellen. De werking stopt automatisch nadat de cyclus is voltooid en schakelt automatisch over op de föhnfunctie. Na enkele seconden wordt de werking beëindigd.



#### ANALE SPOELTOETS

1. Druk na het plaatsnemen op de achterste (anale) spoeltoets. Druk nogmaals op deze knop om de massagefunctie in werking te stellen. De werking stopt automatisch nadat de cyclus is voltooid en schakelt automatisch over op de föhnfunctie. Na enkele seconden wordt de werking beëindigd.
2. Als niemand plaatsneemt op de zitting wordt het zittingcontact niet ingeschakeld. Als de knop 'achterste (anale) spoeltoets' ingedrukt wordt, start de handmatige zelfreiniging van de douche arm.

### DE KLEUR VAN HET LEDLAMPJE

- Rood: het apparaat staat ingeschakeld
  - Blauw: de eco stand staat ingeschakeld
  - Uit: het apparaat staat in de 'stand by' modus
- 
- Fabrieksinstellingen zijn ingesteld op het gemiddelde niveau.
  - Als het apparaat gedurende 72 uur (3 dagen) niet gebruikt wordt, stroomt er gedurende 30 seconden water uit het apparaat. Dit betreft het in het apparaat opgeslagen water.



### BEDIENING DOOR MIDDEL VAN HET ZIJPANEEL



Als het apparaat gebruikt wordt kunt u door deze knop in te drukken de werking van alle functies stopzetten.



1. Druk na het plaatsnemen op de achterste (anale) spoeltoets. Druk nogmaals op deze knop om de massagefunctie in werking te stellen. De werking stopt automatisch nadat de cyclus is voltooid en schakelt automatisch over op de föhnfunctie. Na enkele seconden wordt de werking beëindigd.
2. Als niemand plaatsneemt op de zitting wordt het zittingcontact niet ingeschakeld. Als de knop 'achterste (anale) spoeltoets' ingedrukt wordt, start de handmatige zelfreiniging van de douche arm.



Druk na het plaatsnemen op de voorste (vaginale) spoeltoets. Druk nogmaals op deze knop om de massagefunctie in werking te stellen. De werking stopt automatisch nadat de cyclus is voltooid en schakelt automatisch over op de föhnfunctie. Na enkele seconden wordt de werking beëindigd.



Druk na het plaatsnemen, op de droogfunctietoets en de föhncyclus schakelt in. Druk op de aan/uit knop om de droogcyclus te onderbreken of te stoppen



Bij gebruik van de spoelfunctie (zowel vaginaal als anaal) kunt u de waterdruk verhogen of verlagen met de plus en mintoets (+ - niveau 1-5)



Bij gebruik van de spoelfunctie (zowel vaginaal als anaal) kunt u het spoelbereik vergroten of verkleinen met de pijltjestoets (niveau 1-5)



Aanpassen watertemperatuur (niveau 1-5)



Aanpassen zittingverwarming (niveau 1-3) als het blauwe ledlampje brandt



Aanpassen föhn temperatuur (niveau 1-3) als het rode ledlampje brandt.

### AFSTANDBEDIENING 7500

