

## Installatievoorschriften



CE



### VÒOR INSTALLATIE:

De Sanmedi Saniline thermostatische douchemengkraan zorgvuldig uitpakken en onderdelen op mogelijke beschadiging controleren.

In geval van beschadigingen niet installeren, maar per omgaande / dezelfde dag bij uw leverancier schriftelijk melden. Zonder bewijs van schriftelijke melding kan geen vervanging / omwisseling plaatsvinden.

### DE LEVERING OMVAT:

De thermostatische douchemengkraan wordt compleet vanaf de fabriek geleverd. De inhoud van de doos bestaat uit:

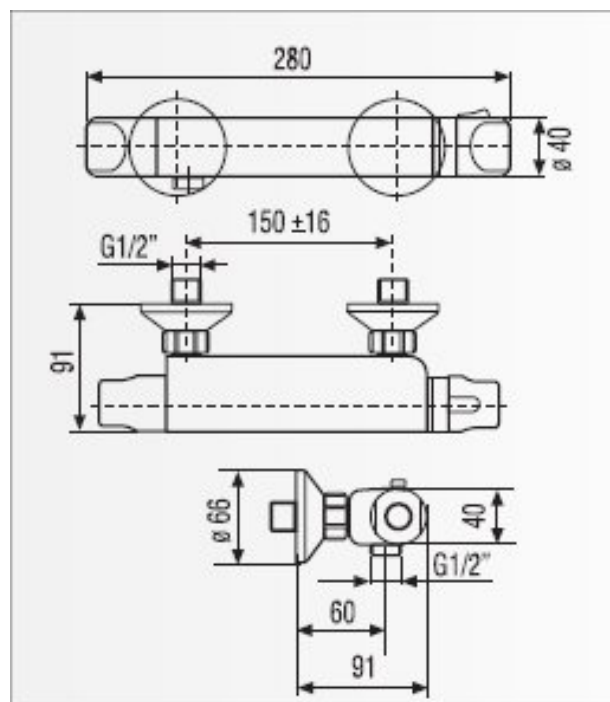
- kraan
- 2 koppelingen
- 2 rozetten
- 2 fiberringen

Niet meegeleverd wordt een rolletje teflontape.

De watertemperatuur is bij de blokkering door de fabrikant ingesteld op 38° C (kinderbeveiliging). Voor het monteren van de kraan kan een verstelbare steeksleutel gebruikt worden. Om beschadigingen aan de kraan te voorkomen, adviseren wij een doekje tussen de steeksleutel en de wartels te doen.

### TECHNISCHE GEGEVENS

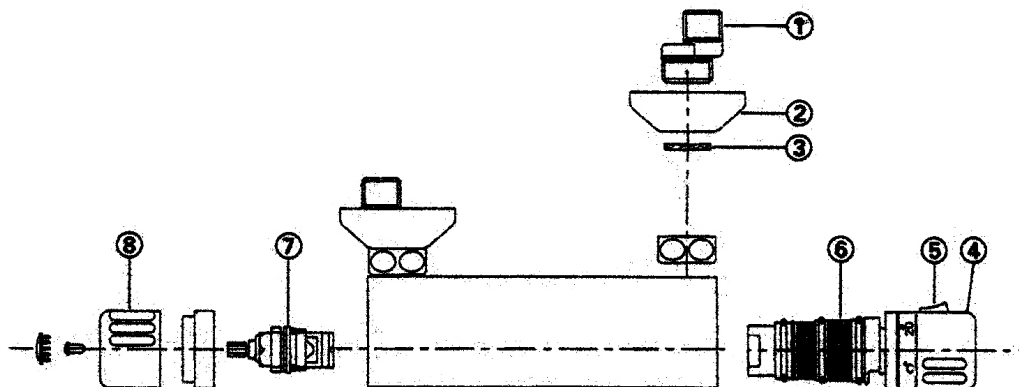
- Minimale waterdruk 0,5 BAR
- Maximale waterdruk 5,0 BAR
- Geadviseerde waterdruk tussen de 1,5 BAR en 5,0 BAR (informatie omtrent de waterdruk in uw woonplaats is te verkrijgen bij het waterleidingsbedrijf).
- Instelmogelijkheid van de watertemperatuur op de kraan ligt tussen de 20° C en 50° C.
- Geadviseerde temperatuurinstelling 38° C.
- Kinderveiligheidsvergrendeling bij 38° C (rode knop).
- Maximale watertemperatuur vanaf de ketel of geiser naar de kraan is 80° C, wat echter niet de temperatuur is die geadviseerd wordt (meer kalkaanslag).
- Geadviseerde maximum aanvoertemperatuur is 60° C (energiebewust en minder kalkaanslag).
- Wateraansluiting koud = rechts
- Wateraansluiting warm = links (de kraan mag niet andersom worden aangesloten).
- Voorzien van onverslijtbare keramische schijven voor de regeling van de watertoevoer.



## INSTALLATIE

1. Om verstopping van de watertoevoer door vuil, soldeerresten en/of kalk te voorkomen, dienen voor de montage van de kraan de leidingen doorgespoeld te worden. Hiervoor kan een emmer onder de leidingen gehouden worden. Met name bij de aanleg van nieuwe leidingen is dit van belang, maar ook bij bestaande leidingen waaraan is gewerkt. Hiermee wordt tevens voorkomen dat er vuildeeltjes e.d. tussen de keramische schijven komen waardoor lekkages kunnen ontstaan.
2. Na het doorspoelen van de leidingen dient de watertoevoer afgesloten te worden door de hoofdkraan dicht te draaien.
3. Monteer de S-koppelingen, voorzien van teflontape, in de muur. De tape dient rechtsom om de koppelingen gedraaid te worden. Draai de koppelingen op de juiste stand voor montage van de kraan. LET OP: draai de koppeling nooit terug, hierdoor kan later lekkage ontstaan.
4. Maatvoering: S-koppelingen 3/4x1/2, hartafstand 150 mm.
5. Draai na het plaatsen van de S-koppelingen de meegeleverde rozetten op de koppelingen.
6. Leg de meegeleverde kraanringetjes in de moeren en plaats de kraan op de S-koppelingen door middel van het aandraaien van de moeren. De moeren dienen om en om strakker aangedraaid te worden om scheve montage te voorkomen.
7. De kraan is gemonteerd. Draai de hoofdkraan nu weer open en controleer of de aansluitingen niet lekken. Mocht er nog water uit de aansluitingen komen, dan de moeren nog iets strakker aandraaien of de tape opnieuw aanbrengen (terugdraaien van de koppelingen veroorzaakt lekkage). Spoel nu de kraan door, door middel van het enige tijd geheel opendraaien van de aan- en uitknop en wacht tot er geen lucht meer uit de kraan komt. Hierdoor spoelt eventueel achtergebleven vuil alsnog uit de kraan zonder beschadiging van de keramische schijven. Het kan nodig zijn hierna de perlator (straalbreker) schoon te maken door deze eruit te draaien en eventuele vuilresten af te spoelen.

1	S-koppelingen	5	Kinderbeveiliging
2	Rozet	6	Thermostaat
3	Kraanring	7	Binnenwerk met keramische schijven
4	Thermostaatknop	8	Aan/uit knop



## GEBRUIKSAANWIJZING

De draaiknop aan de linkerkant is voor open/dicht. De draaiknop aan de rechterkant is de bedieningsknop voor de thermostaat. Indien de temperatuuraanduiding bij het witte streepje staat, geeft deze de gradenstand aan. Door het indrukken van de rode knop is het mogelijk de bedieningsknop verder te draaien dan de veiligheidsinstelling van 38° C. en hierdoor een hoger temperatuur te verkrijgen.

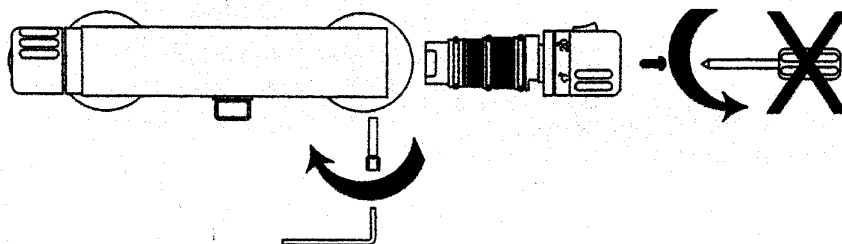
## SCHOONMAKEN EN ONDERHOUD

Op en in de kraan zal naar verloop van tijd kalkaanslag ontstaan. Dit komt ook tussen de bewegende delen van de kraan, zoals in de kraanknoppen en de thermostaat. Hiervoor is regelmatig onderhoud noodzakelijk. Afhankelijk van de hardheid van het water en de regelmaat van gebruik, dient de kraan 1 à 2 keer per jaar schoongemaakt en ontkalkt te worden. Hiervoor zijn schoonmaak- en ontkalkingsmiddelen verkrijgbaar, bv. schoonmaakazijn. Er mogen geen agressieve schoonmaak- of schuurmiddelen gebruikt worden op het chroom.

TIP: Om een mogelijke klacht te voorkomen verdient het aanbeveling om de thermostaatknop (rechts) regelmatig even te verdraaien. Hiermee wordt voorkomen dat er kalkaanslag in of aan de knop ontstaat, waardoor de knop zwaar of niet meer kan draaien.

## HOE TE HANDELEN BIJ SCHOONMAKEN EN/OF ONTKALKEN

Indien een kraan schoongemaakt en/of ontkalkt dient te worden moet als volgt gehandeld worden. Sluit door middel van het dichtdraaien van de hoofdkraan de watertoevoer af. De thermostaat dient door middel van het losdraaien van het inbusboutje (maat 3 mm) onder aan de kraan losgemaakt te worden.



Na het losdraaien van het inbusboutje kan de gehele thermostaat uit het kraanhuis genomen worden. De knop kan gemonteerd blijven. De thermostaat dient nu een nacht in een ontkalkingsmiddel gelegd te worden. Tijdens het ontkalken de thermostaat enige malen verdraaien om vastzittend kalk los te maken. Na het ontkalken kan de thermostaat weer in het kraanhuis aangebracht worden en door middel van het aandraaien van het inbussleuteltje weer vastgezet worden. De thermostaat is maar op één manier in het kraanhuis te plaatsen.

## GARANTIEBEPALINGEN

De garantietermijn is 3 jaar. Garantie wordt verleend op fabricagefouten, zoals een defecte thermostaat of chroom wat geheel loslaat van het kraanhuis. Om aanspraak te maken op onze garantie dient men met de kraan en een geldig aankoopbewijs naar het verkoopadres te gaan.

Onderstaande klachten vallen niet onder de garantie:

- Onderdelen welke aan slijtage onderhevig zijn
- Gevolgen van foutieve montage
- Het niet functioneren van de kraan door geen of onvoldoende onderhoud
- Beschadigingen welke aan het chroom of onderdelen zijn toegebracht tijdens de (de)montage
- Loslaten van het chroom tengevolge van gebruik van agressieve schoonmaakmiddelen
- Indien de kraan geplaatst wordt op een installatie met een waterdruk van meer dan 5,0 BAR, zonder een drukreducerendventiel te plaatsen.

## STORINGSWIJZER

Er komt geen water uit de kraan	Staat de hoofdkraan open?
Er komt geen warmwater uit de kraan	Is de koud en warmwater aansluiting omgewisseld? warm = links, koud = rechts
Kraan lekt bij de aansluiting	Moeren voldoende aangedraaid? Teflontape gebruikt?
De temperatuur schommelt	Is de waterdruk voldoende? Is de warmtetoevoer minimaal 40 graden?

## MILIEUTIP

Het is mogelijk om waterbesparende handdouches te gebruiken in combinatie met deze thermostatische kraan.



Lees dit document zorgvuldig. Wij adviseren dit document te bewaren.