

# STOMA TOILETTAFEL

## Montagehandleiding



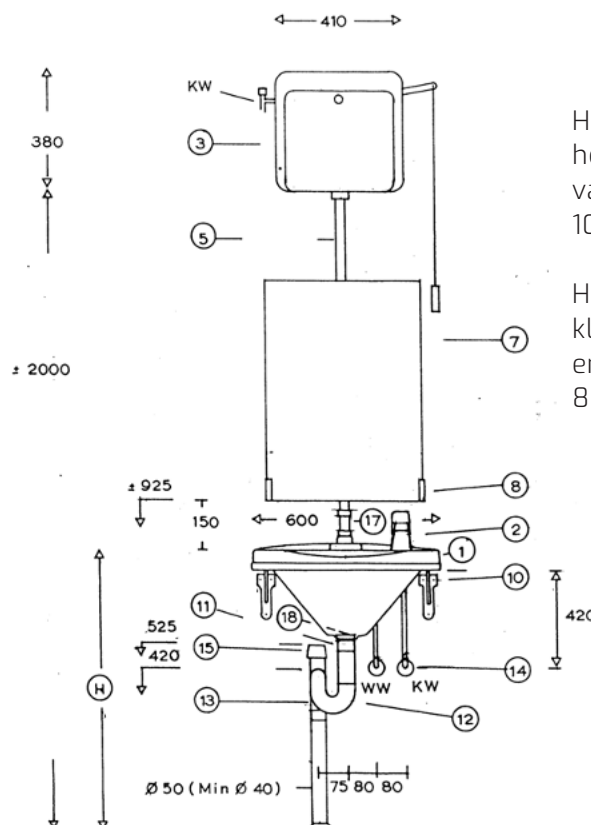
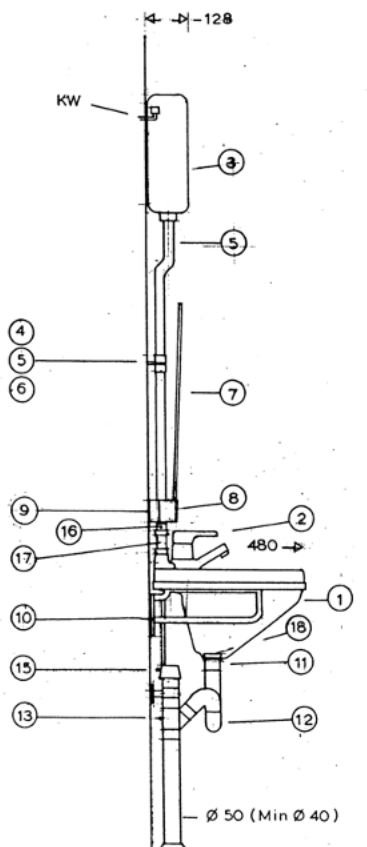
OPBOUWMODEL	INBOUWMODEL
<ol style="list-style-type: none"> <li>1. Stoma-wastafel</li> <li>2. Eénhendel mengkraan</li> <li>3. Hooghangend reservoir</li> <li>4. Verchromde sok rond 32 mm t.b.v. valpijp</li> <li>5. Valpijp 2-delig rond 32 mm</li> <li>6. Valpijpbeugel wit kunststof</li> <li>7. Spiegel 630 x 450 x 5 mm</li> <li>8. Kiepspiegel-garnituur (SA-103)</li> <li>9. 2 Vulblokjes 70 x 30 mm, dik 9 mm (afstandblokjes)</li> <li>10. Stel consoles, wit gelakt, lang 345 mm</li> <li>11. Kunststof plug 2", zonder rooster, ZWART</li> <li>12. Kunststof buissifon 2"</li> <li>13. Schuifbuis wit met schroefring en rubber afdichtingsring</li> <li>14. T-stuk 3 x mof, 45°, rond 50 mm</li> <li>15. 2 Ballofix kogelafsluiters</li> <li>16. Opzetbeluchter rond 50 mm</li> <li>17. Rubber manchet 30/40 mm</li> <li>18. Knelsok 40 mm</li> </ol>	<ol style="list-style-type: none"> <li>1. Stoma-wastafel</li> <li>2. Eénhendel mengkraan</li> <li>3. Reservoir Schwab, geschikt voor afstandsbediening en plaatsing achter de wand</li> <li>4. Pneumatische druktoets, inbouw, wit</li> <li>5. PVC-buis, grijs, 50 mm, 50 cm lang</li> <li>6. PVC-bocht mof/mof 90°, 50 mm, grijs</li> <li>7. Inzet-verloopring 1 x LM, van 50 naar 40 mm, grijs</li> <li>8. PVC-buis, grijs, 40 mm, 20 cm lang</li> <li>9. PP-bocht, wit, 40 mm, 90°</li> <li>10. Spiegel 630 x 450 x 5 mm</li> <li>11. Kiepspiegel-garnituur SA-103</li> <li>12. 2 Afstandsblokjes 70 x 30 mm, dik 9 mm</li> <li>13. Stel consoles, wit gelakt, lang 345 mm</li> <li>14. Kunststof plug 2", zonder rooster, ZWART</li> <li>15. Kunststof buissifon 2"</li> <li>16. Schuifbuis wit met schroefring en rubber afdichtingsring</li> <li>17. T-stuk 3 x mof, 45°, rond 50 mm</li> <li>18. 2 Ballofix kogelafsluiters</li> <li>19. Opzetbeluchter rond 50 mm</li> <li>20. Rubber manchet 30/40 mm</li> <li>21. Knelsok 40 mm</li> </ol>

### ONDERDELENLIJST STOMA WASTAFEL (OPBOUWMODEL)

- |  |   |   |
|--|---|---|
| 1. Stomatoilet kunststof A.B.S. met toplaag, glad oppervlak dik 3mm, met boveninlaat en randspoeling | 6. Valpijpbeugel  | 13. Schuifbuis 2" wit met schroefring en rubber afdichtingsring |
| 2. Eénhendel mengkraan 1/2" met doorstroombegrenzer en uittrekbare handdouche                        | 7. Spiegel rechthoekig 450x630x5mm                      | 14. T-stuk met 3x mof 45o, rond 50mm                            |
| 3. Hooghangend reservoir met trekkoordbediening  | 8. Kiep-spiegelgarnituur                                | 15. 2 Ballofix kogelafsluiters                                  |
| 4. Verchroomde sok rond 32mm t.b.v. de valpijp   | 9. 2 Vulblokjes 70x30mm, dik 15mm                       | 16. Opzetbeluchter rond 50mm                                    |
| 5. Valpijp 2-delig rond 32mm   | 10. Een stel consoles, wit gelakt aluminium, lang 345mm | 17. Rubbermanchet 30/40mm                                       |
|  | 11. Kunststof plug 2", zonder rooster, ZWART            | 18. Mc Alpine knelsok 40mm                                      |
|  | 12. Kunststof buissifon 2"                              |   |

### OPMERKINGEN

- De stomatoilettafel m.b.v. kit vastzetten op de consoles; niet schroeven!
- De afvoerplug niet te strak aandraaien! Rubber ring onder de wastafel monteren! Plug afkitten in wastafel.
- Onderhoud: de stomatoilettafel mag alleen met zachte zeepproducten gereinigd worden; beslist niet met bleek- en schuurmiddelen of zuurhoudende producten.



H= voor particulieren:  
hoogte van het stoma  
vanaf de vloer minus  
10 à 12cm

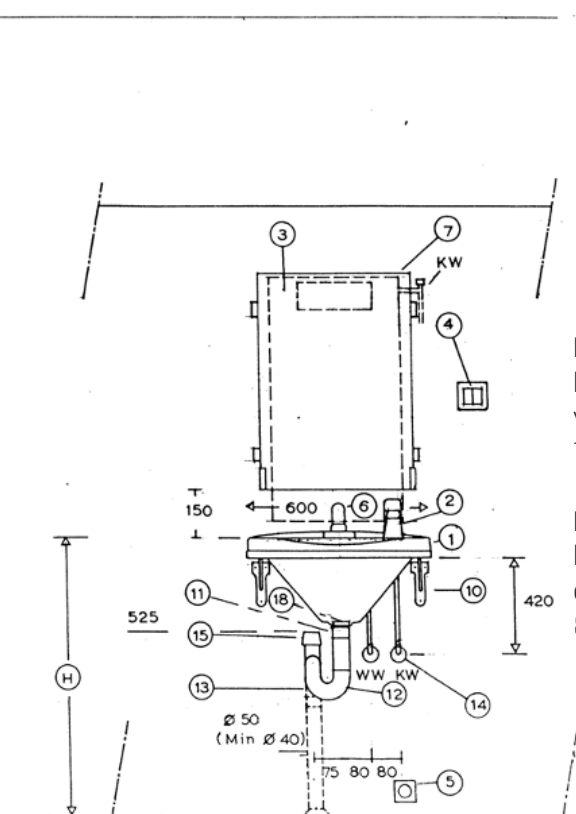
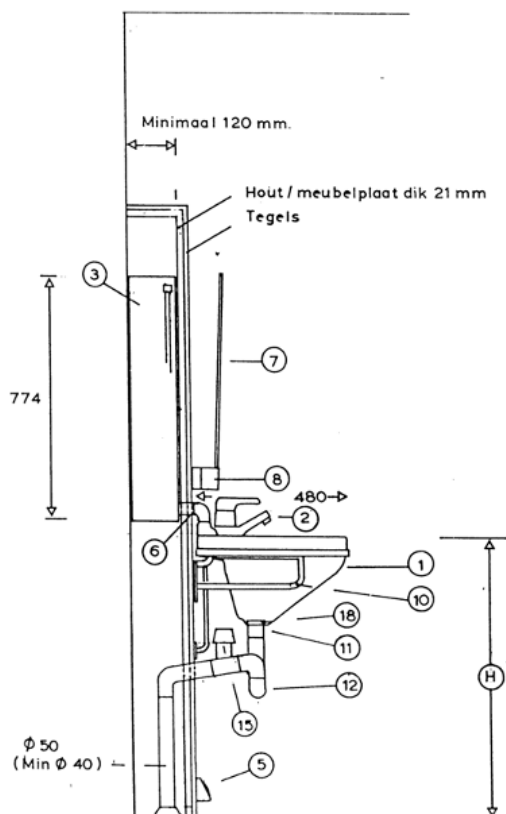
H= voor stomapoli-  
klinieken, ziekenhuizen  
en andere instellingen:  
80 à 85cm

### ONDERDELENLIJST STOMA WASTAFEL (INBOUWMODEL)

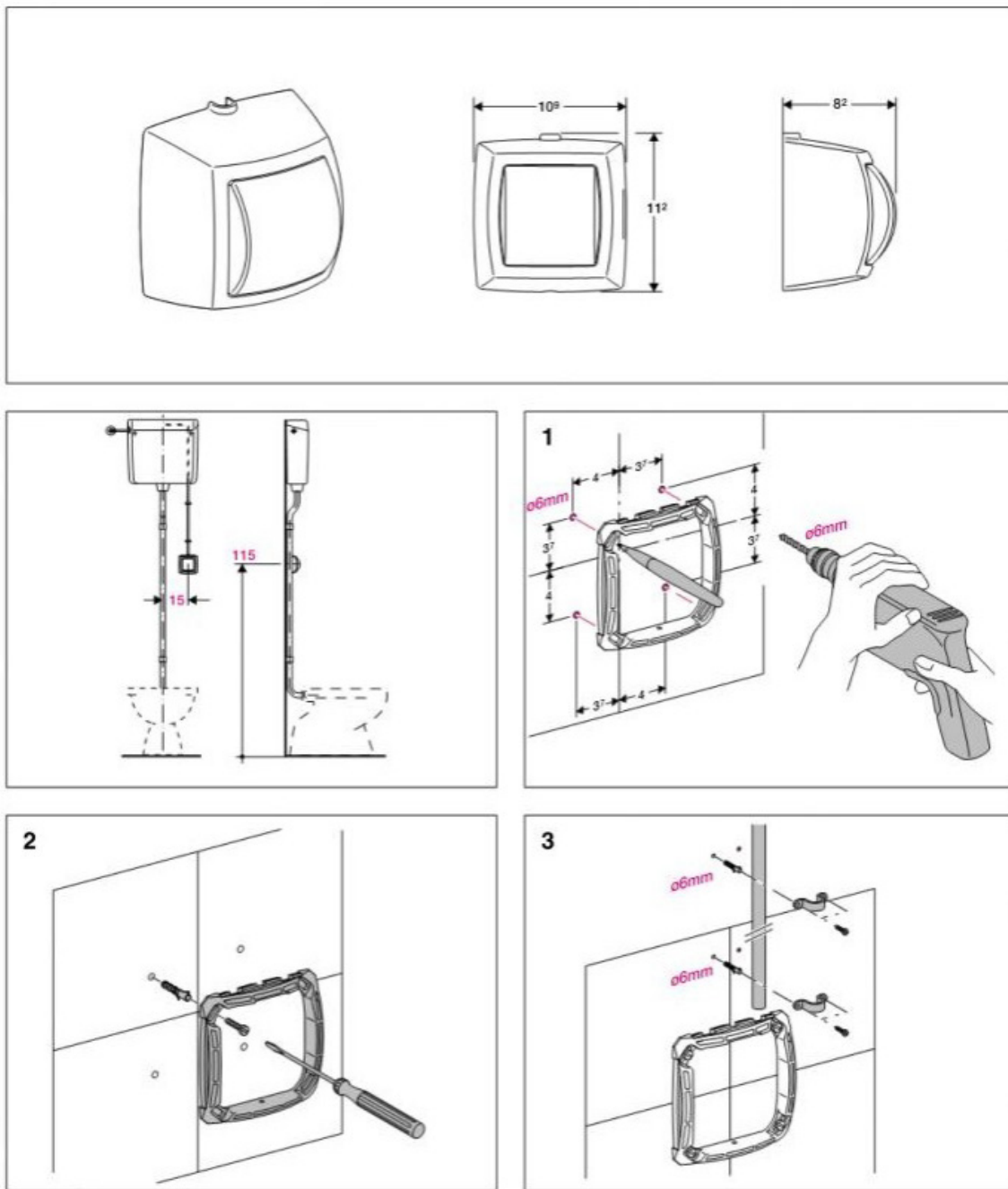
- |  |  |   |
|--|--|---|
| 1. Stomatoilet kunststof A.B.S. met toplaag, glad oppervlak dik 3mm, met boveninlaat en randspoeling | grijs – P.V.C. 90° bocht 50mm<br>grijs, - P.V.C. verloop 50/40mm<br>grijs – P.V.C. buis 40mm, 20cm<br>grijs – P.P.C. bocht 40mm, 90° wit | rooster, ZWART                              |
| 2. Eénhendel mengkraan 1/2" met doorstroombegrenzer en uittrekbare handdouche                        | 7. Spiegel rechthoekig 450x630x5mm   | 12. Kunststof buissifon 2" en schuifbuis 2" |
| 3. Reservoir geschikt voor afstandsbediening en plaatsing achter de wand                             | 7. Kiep-spiegelgarnituur   | 13. T-stuk met 3x mof 45°, rond 50mm        |
| 4. Inbouwhanddrukker, pneumatisch  | 8. Kiep-spiegelgarnituur   | 14. 2 Ballofix kogelafsluiters              |
| 5. P.V.C. buis 50mm, 50cm lang   | 10. Een stel consoles, wit gelakt aluminium, lang 345mm  | 15. Opzetbeluchter rond 50mm                |
|  | 11. Kunststof plug 2", zonder  |   |

### OPMERKINGEN

- De stomatoilettafel m.b.v. kit vastzetten op de consoles; niet schroeven!
- De afvoerplug niet te strak aandraaien! Rubber ring onder de wastafel monteren! Plug afkitten in wastafel.
- Meubelplaat en tegels etc. te leveren door installateur of aannemer
- Onderhoud: de stomatoilettafel mag alleen met zachte zeeproducten gereinigd worden; beslist niet met bleek- en schuurmiddelen of zuurhoudende producten.



Montagehandleiding reservoir (laaghangend) en bijbehorende druktoets t.b.v. SA-176





### MONTAGE RESERVOIR

