

Preventie rehabilitatie sanitair medische techniek

**Gebruiksaanwijzing**  
**WC-VAmat**



Combinatie van toiletbril, douche- en droogeenheid  
voor de intieme verzorging



**Montage in plaats van een toiletbril**

## Inhoud

ALGEMEEN.....	3
BEDOELD VOOR.....	4
INDICATIES – EEN BIJDRAGE TOT ORIENTERING .....	4
CONTRAINDICATIE.....	4
KORTE HANDLEIDING.....	5
DE MONTAGE VAN DE WC VAmat.....	5
VAmat MONTAGE BIJ EEN NIEUWE AANSLUITING OP EEN STANDAARD WC-BEKKEN. ....	6
VAmat® MONTAGE BIJ EEN UPGRADE VAN HET BESTAANDE WC-BEKKEN.....	6
INSTALLATIE OP AAN DE MUUR HANGENDE WC-BEKKEN.....	7
INSTALLATIE OP STAAND WC-BEKKEN .....	8
INSTALLATIE VAN DE VAmat.....	9
DE VARIO-BEDRIJFSSCHAKELAAR.....	9
FUNCTIE WC-VAmat – DE VARIO-BEDRIJFSSCHAKELAAR .....	10
INBEDRIJFSTELLING.....	11
AANSLUITINGEN, SCHAKELAAR EN INSTELLINGEN VOORAF .....	12
HET INSTELLEN VAN DE DOUCHESTRAAL.....	13
HET JUISTE GEBRUIK VAN DE VAmat .....	13
DE VERBRUIKERSPLITTER (optie).....	14
HET GEBRUIK VAN DE ZITBRIL.....	14
MONTAGE EN INBEDRIJFSTELLEN VAN DE SPOELING (optie).....	<b>Fehler! Textmarke nicht definiert.</b>
DE VAmat VOOR OP REIS (optie).....	17
INBEDRIJFSTELLING VAN DE VAmat VOOR OP REIS.....	17
NOG EVEN IETS OVER HET THEMA VEILIGHEID EN ONDERHOUD .....	17
WAT MOET U DOEN ALS ..... ? .....	19
TECHNISCHE GEGEVENS .....	20
KLANTENSERVICE .....	20
INFORMATIE OVER HET VERWIJDEREN:.....	21

[Hier niet opgenomen: informatie over de producent, opm. vert.]

## ALGEMEEN

### Zeer geachte klant.

Van harte gelukgewenst met de aankoop van uw nieuwe WC-VAmat – hieronder afgekort tot VAmat.

U bent nu de bezitter van een product dat met de desbetreffende uitrusting voldoet aan vrijwel alle individuele wensen die worden gesteld aan een geautomatiseerde intieme verzorging met de VAmat.

Neem a.u.b. de tijd om de handleiding te lezen, het bestuderen daarvan stelt u in staat om optimaal gebruik te maken van de WC-VAmat.

Pak de VAmat pas uit als u de handleiding hebt gelezen, dan volgt de montage en pas dan de inbedrijfstelling.

Vergeet u niet dat een ondeskundige montage, verkeerde inbedrijfstelling en verkeerd gebruik altijd voor uw rekening zijn en dat dit eventueel afbreuk doet aan de bedrijfsveiligheid van de VAmat.

Wij als producent beschouwen ons alleen dan aansprakelijk voor de veiligheid, betrouwbaarheid en deugdelijkheid in gebruik van de VAmat, als

- de montage, het uitbreiden, opnieuw instellen, veranderen of repareren alleen worden uitgevoerd door personen die daartoe van ons gemachtigd zijn.
- de elektrische installatie van de betreffende ruimte voldoet aan de desbetreffende bepalingen.
- de VAmat wordt gebruikt met inachtneming van de gebruiksaanwijzing.

Wij wijzen er met nadruk op dat wij in het kader van de wet op de productaansprakelijkheid niet aansprakelijk zijn voor schade die te herleiden is tot het niet gebruiken voor de het niet deskundig uitgevoerde reparaties of het inbouwen van niet met in originele uitvoering overeenkomende reserveonderdelen.

Dat geldt overeenkomstig voor supplementaire onderdelen en toebehoor.

Voor eventuele vragen staan uw verkoper, uw detailhandelaar of de SPAHN REHA GmbH u graag ter beschikking.

Het concept van de VAmat is ontwikkeld op basis van praktische ervaringen van betrokkenen. Dat geldt zowel voor de functie als ook voor de kwaliteit van ons product.

Douchen is beter dan afvegen! Wij zijn er daarom zeker van dat de VAmat u een betere intieme verzorging biedt en dat u de VAmat dan niet meer zult willen missen.

Met een vriendelijke groet,

Uw SPAHN REHA GmbH

## BEDOELD VOOR

Douche-WC voor bevestiging aan in de handel verkrijgbare toiletten, voor het ondersteunen van de intieme verzorging van geriatrische patiënten en/of personen met een beperkte mobiliteit. Daarbij worden aangeboden: verschillende bedienings- en toiletzitvarianten voor toepassing in de huiselijke omgeving alsmede in ziekenhuizen, revalidatieklinieken en verzorgingsinstellingen.

## INDICATIES – EEN BIJDRAGE TOT ORIENTERING

Over het overnemen van de kosten van de douche-WC VAmat door uw verzekeraar tot nog toe.

**De lijst is niet compleet.** Onze informatie heeft dus alleen een informatief karakter.

Achondroplasie met verkorte extremiteiten – adipositas – amyotrofische laterale sclerose (ALS) – amputatie – anaalatresie – toestand na drievoudige apoplexie – apoplexie met hemiparese – reumatische artritis – arthrogryposis multiplex congenita (AMC) – cerebrale bewegingsstoornis – afwijkingen door Softenon/Contergan (Thalidomide) – coxartrose - Downsyndroom – dysmelie van beide armen - dysplasie van de wervelkolom – encefalomyelitis disseminata – ataxie van Friedreich (AvF) – aangeboren hersenafwijking - M-herseneninfarct – furunculose in het genitaal gebied – Guillain-Barré syndroom (GBS) – gonartrose – Holt-Oram-syndroom, verkorte armen – spastische tetraplegie (ICP) - implantatie van een cementvrije heup (tep) re., – spasticiteit bij myelopathie, m.n. na laminectomie C2-C5 – M.Bechterew bewegingsbeperking – meningomyelocele – misvorming van meerdere ledematen – Morbus Crohn – multiple sclerose (MS) – spieratrofie – spierdystrofie – spierdystrofie axioscapulaire spierdystrofie - facioscapulohumerale spierdystrofie – spinale spierdystrofie – omartrose – osteogenesis imperfecta – osteoporose – paraplegie van de benen – Parkinson – zware, destructieve, primair-chronische polyarthritis (PCP) – Fokomelie (afwijking door Softenon/Contergan) – poliartitis – poliartrose – postpoliosyndroom – dwarslaesie - scoliose, tendopathie – spina bifida – tetraparese – verlamming blaas-endeldarm - anale ontsteking – tetraplegie – spastische tetraplegie - tetraspasticiteit– thalidomide-embryopathie – cerebrale parese (CP) of infantiele encefalopathie.

Het gebruik van de douche-WC VAmat is eventueel mogelijk met een daarvoor geschikte toiletstoel.

Vaste montage voor het veilig op het toilet zetten van personen in een rolstoel.

Er zijn meer uitrustingscomponenten verkrijgbaar, alsmede verschillende mogelijkheden voor bediening en zitvarianten.

## CONTRAINDICATIE

- VAmat niet gebruiken als er sprake is van huidwonden!
- Kan niet worden gebruikt bij bedlegerige patiënten



Spahn REHA GmbH is gekwalificeerd om de installatie uit te voeren. Meer contactinformatie van personen, die gekwalificeerd zijn om de installatie uit te voeren kunnen bij Spahn REHA GmbH worden opgevraagd.

## KORTE HANDLEIDING

1. VAmat volgens de instructie zo vast monteren dat de douchearm nog vrij kan zwenken, d.w.z. dat die het WC-bekken niet raakt en het zitcontact probleemloos schakelt.
2. Voor een K O U D – wateraansluiting zorgen en het water opendraaien!
3. Netaansluitingskabel aansluiten aan 230V – 16A, met veiligheidsmaatregel conform VDE.
4. De douchestraal alsmede de duur van douche en drogen naar wens instellen.
5. Eventueel meer functies instellen.
6. U kunt gaan zitten
7. De VAmat is bedrijfsklaar
8. VAmat starten

**Lees bij eventuele onduidelijkheden de gedetailleerde handleiding!**

## DE MONTAGE VAN DE WC VAmat

Aan de onderkant van de VAmat zit een edelstaal-bevestigingsplaat met drie verschillende parallelle groeven voor het bevestigen van de WC-VAmat, naar keuze in drie verschillende posities.

Mocht u ondanks die mogelijkheden nog steeds niet de optimale positie van de VAmat op het WC-bekken hebben gevonden, dan kunt u de bevestigingsplaat afschroeven en naar keuze, overeenkomstig het gaatjespatroon, in noch twee anderen posities bevestigen.

Daarbij a.u.b. niet vergeten om de afstandshulzen in te zetten.

U staan dus in totaal negen verschillende posities ter beschikking, waarin u de VAmat op het WC-bekken kunt bevestigen. Let er daarom bij de montage altijd op dat de douchearm onder de zitbril vrij kan zwenken en dus niet het WC-bekken raakt. Der douchearm moet, indien mogelijk, in uitgezwenkte positie 5-10 mm afstand houden van het WC-bekken. De afstand tot de bekkenrand kan men makkelijk herkennen als de zitbril omhoog is geklapt.

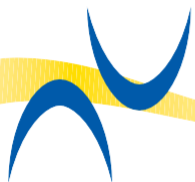
Bij sommige WC-bekken is het noodzakelijk om de vorm van de douchearm aan te passen aan de vorm van het WC-bekken. Dat kan gebeuren door de douchearm eenvoudig met de hand te buigen.

Voor het bevestigen van de VAmat moeten alleen de bijgevoegde edelstaal bevestigingsschroeven worden gebruikt. Voor het monteren van de VAmat schroeven met vierkante kop in de gewenste groef van de edelstaal-bevestigingsplaten schuiven.

VAmat zoals beschreven op het WC-bekken plaatsen.

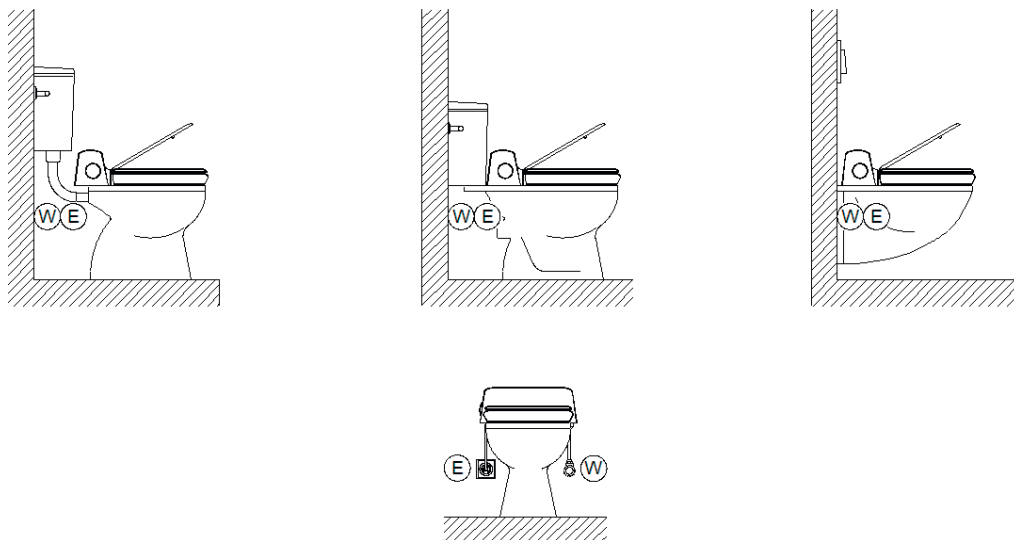
Bij passende boring eventueel 1 of 2 geleidingshulzen van onderen in de bevestigingsgaten van het WC-bekken schuiven.

Vervolgens de kunststof-sluitring en daarna de edelstaal-sluitring daarop plaatsen en met de edelstaal-moeren de VAmat om te beginnen licht bevestigen, om die dan na het definitieve uitrichten te fixeren en vast te schroeven.

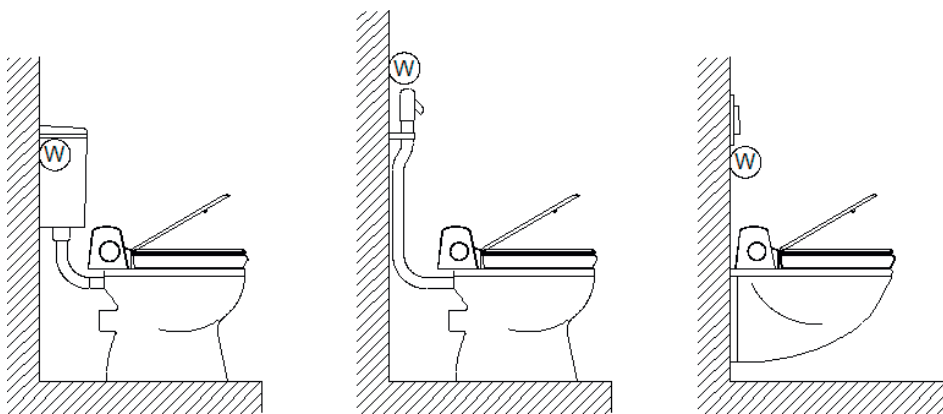


## MONTAGE

### VAmat MONTAGE BIJ EEN NIEUWE AANSLUITING OP EEN STANDAARD WC-BEKKEN.



### VAmat® MONTAGE BIJ EEN UPGRADE VAN HET BESTAANDE WC-BEKKEN.



Ook vlak- en diepspoeltoiletten.

**(W) Wateraansluiting:** De wateraansluiting (1/2"-10 mm) moet zo dicht mogelijk bij het WC-bekken liggen, maar niet verder dan 1,0m in het rond verwijderd. **De ideale positie** van de wateraansluiting ligt 10 cm onder de bovenkant van het WC-bekken.

**(E) Elektroaansluiting:** de stekker met veiligheidsmaatregel conform VDE voor de elektrische aansluiting moet zo dicht mogelijk bij het WC-bekken zijn.

**Technische gegevens:** Minimum ondersteuningslengte 550 mm

(\*) **LET OP!** De aangegeven afmetingen zijn standaardmaten.

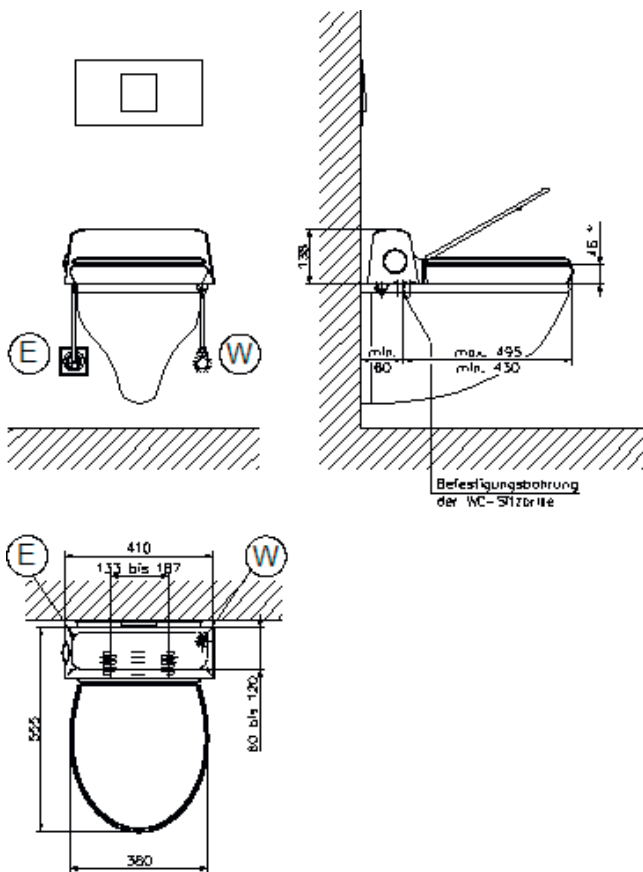


**Waarschuwing:** om het risico van een elektrische schok te vermijden, mag dit apparaat alleen aan een verzorgingsnet met randaarde worden aangesloten.

## INSTALLATIE OP AAN DE MUUR HANGENDE WC-BEKKEN

**(W) wateraansluiting:** de wateraansluiting (3/8"-10mm) moet zo dicht mogelijk bij het WC-bekken liggen, maar niet verder dan 1,0m in het rond verwijderd. **De ideale positie** van de wateraansluiting ligt 10 cm onder de bovenkant van het WC-bekken.

Befestigungsbohrung der WC-Sitzbrille: bevestigingsboring van de WC-bril



**(E) Elektroaansluiting:** de stekker met veiligheidsmaatregel conform VDE voor de elektrische aansluiting moet zo dicht mogelijk bij het WC-bekken zijn.

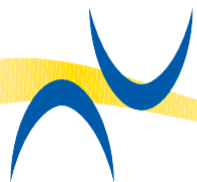


**Waarschuwing:** om het risico van een elektrische schok te vermijden mag dit apparaat alleen worden aangesloten op een verzorgingsnet met randaarde.

**Standaardkabel lengte:** 1,3 m tot 2,85 m.

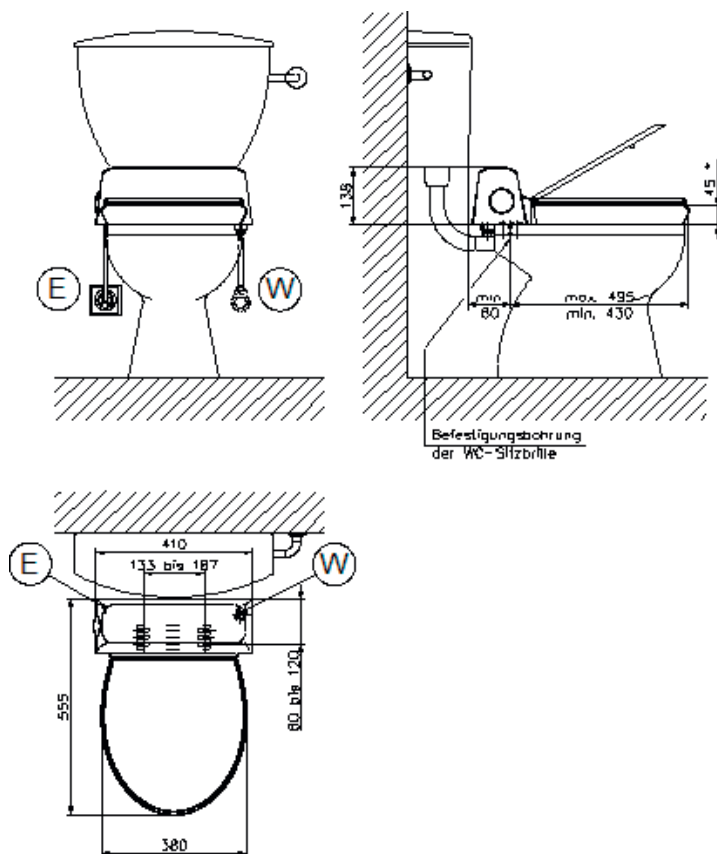
**Technische gegevens:** Minimum ondersteuningslengte 550 mm

**(\*) LET OP!** De aangegeven afmetingen zijn standaardmaten.



## INSTALLATIE OP STAAND WC-BEKKEN

Befestigungsbohrung der WC-Sitzbrille: bevestigingsboring van de WC-bril



**(W) wateraansluiting:** de wateraansluiting (1/2"-10 mm) moet zo dicht mogelijk bij het WC-bekken liggen, maar niet verder dan 1,0m in het rond verwijderd. **De ideale positie** van de wateraansluiting ligt 10 cm onder de bovenkant van het WC-bekken.

**(E) Elektroaansluiting:** de stekker met veiligheidsmaatregel conform VDE voor de elektrische aansluiting moet zo dicht mogelijk bij het WC-bekken sein.



**Waarschuwing:** om het risico van een elektrische schok te vermijden, mag dit product alleen worden aangesloten op een verzorgingsnet met randaarde.

De standaardkabel lengtes zijn 1,3 m tot 2,85 m.

**Technische gegevens:** Minimum ondersteuningsoppervlak lengte 550 mm

(\*) **LET OP!** De aangegeven afmetingen zijn standaardmaten.



## INSTALLATIE VAN DE VAmat



De WC-VAmat mag in principe alleen op **koudwater** worden aangesloten!

In principe moet de VAmat altijd zo worden aangesloten op koud water dat drukschommelingen in het waterleidingnet geen gevolgen hebben voor de aansluiting van de VAmat, d.w.z. het koude water moet in een zo groot mogelijke dwarsdoorsnede van de waterleiding, bijvoorbeeld 1/2", naar de VAmat worden geleid. Denk er altijd aan dat bij extreme drukschommelingen het veiligheidssysteem de doucheverwarming uitschakelt.

Als u een voor de muur gemonteerde stortbak heeft zijn er twee mogelijkheden:

Ofwel wordt op de plek van het hoekventiel een 1/2"- hoekventiel met 2 aftappunten 3/8" 10 mm gemonteerd of – nog makkelijker - de toevoerleiding tussen het al bestaande hoekventiel en de stortbak gesplitst en er wordt een T-stuk 3/8" 10 mm ingezet.

De volgende werkzaamheden mogen alleen door een erkend vakbedrijf worden uitgevoerd!

Als u een drukspoeling hebt, ga dan als volgt te werk: drukspoeling afschroeven, T-stuk inzetten en drukspoeling weer aanschroeven. Verbinding met de VAmat zoals hierboven beschreven.

Als u een in de muur ingebouwde stortbak hebt moet u separaat een 1/2" hoekventiel met 3/8"10 mm aftappunt separaat plaatsen.

Of u kunt eventueel een T-stuk 3/8" 10 mm in de toevoer van koud water van een eventueel in de buurt aangebracht wasbekken inzetten, dan gaat u te werk zoals hierboven aangegeven.

Of u zet een T-stuk in de in de muur ingebouwde spoelkasten, leidt de 10 mm verchromde koperen buis door de muur naar buiten aan een 1/2" 90° hoek, en dan naar de VAmat.

### Wij raden de volgende montage-sets aan:

Artikelnr. <b>S102 00 075 01</b>	<b>op pleisterwerk</b>
Artikelnr. <b>S102 00 076 02</b>	<b>onder pleisterwerk</b>
Artikelnr. <b>S102 000 77 03</b>	<b>(drukspoeling op pleisterwerk)</b>

---

## DE VARIO-BEDRIJFSSCHAKELAAR

De VARIO-bedrijfsschakelaar (schuifschakelaar) zit van de zitpositie uit gezien aan de rechter kant van de VAmat.

Schakelaarstelling naar **buiten** betekent zitcontactfunctie     **UIT (AUS)**  
Schakelaarstelling naar **binnen** betekent zitcontactfunctie     **IN (EIN)**

De VARIO-bedrijfsschakelaar maakt het gebruik van de VAmat bijvoorbeeld met een douchestoel mogelijk, ook als de VAmat met een zitcontact is geleverd. Bovendien bestaat de mogelijkheid van een makkelijke inbedrijfstelling, omdat de zitbril in uitgeschakelde toestand niet permanent voor de controle of functie van de wasstraal belast hoeft te worden.

## **FUNCTIE WC-VAmat – DE VARIO-BEDRIJFSSCHAKELAAR**

In principe kan de VAmat **alleen** bij belaste zitbril worden gestart als de stelling van de VARIO-bedrijfsschakelaar op **IN** is geschakeld.

Als de VARIO-bedrijfsschakelaar in de positie UIT staat dan kan te allen tijde worden gestart.

Bij de start van de VAmat wordt om te beginnen de stortbak gelegegd, voor zover de automatische spoelinrichting is aangesloten. Als die ontbreekt start de VAmat met een vertraging van ca. 5 sec.

Als er geen aansluiting voor de automatische spoeling aan de VAmat is voorzien, dan zwenkt bij de start een douchearm van onder de zitbril naar voren, dan wordt met verwarmd water gedoucht voor de duur van de gekozen instelling van de douchetijd.

Na het douchen wordt automatisch gedroogd voor de duur waarvoor de droogtijd is ingesteld. Het drogen met warme lucht schakelt automatisch na afloop van de ingestelde tijd af, of meteen als de VAmat wordt geactiveerd voor een tweede keer wassen.

Bij handmatig bedrijf schakelt de douchegang pas na het loslaten van de starttoets uit en het drogen na ca. 2 seconden in en na de ingestelde tijd weer uit.

Als de WC-VAmat voorzien is van een zitcontact, dan onderbreekt het programma van de VAmat als de zitbril niet langer belast wordt. De VAmat moet dan opnieuw worden gestart.

Als de functie van het zitcontact met de VARIO-bedrijfsschakelaar uitgeschakeld is, dan onderbreekt de functionele afloop bij een niet-belaste zitbril pas na afloop van het ingestelde programma, in het kader van de afloop van het programma.

Uw gewenste zithoogte bepaalt u door de passende WC-bril te kiezen.



**!!! LET OP !!!**  
**NOOIT de instellingen**  
**van het veiligheidssysteem van de VAmat veranderen!**

## INBEDRIJFSTELLING

1. Om te beginnen de juiste montage en installatie controleren!
2. Toevoer van k o u d water opendraaien, zodat er sprake is van waterdruk bij de ingang van de VAmat.
3. De hendel helemaal opendraaien.
4. Alleen de zitbril belasten – ga niet op de deksel zitten! voor zover het zitcontact is ingeschakeld.
5. eventueel zitcontact van de schakelaar naast de netaansluitingskabel uitschakelen om het inbedrijfstellen makkelijker te laten verlopen.
6. Automatische-bedrijf kiezen en maximale douchetijd instellen.
7. De VAmat starten. Er komt verwarmd water.
8. VAmat opnieuw starten. Tijdens de douchegang kan de gewenste douchetemperatuur bij de klep worden ingesteld door langzaam te draaien. Door hem dicht te draaien wordt het water warmer, door opendraaien kouder.  
Als de klep wordt dichtgedraaid wordt het douchewater warmer tot de hoogst mogelijke temperatuur. Dan schakelt het veiligheidssysteem de waterverwarming uit, zodat er plotseling alleen koud water stroomt. Als de klep weer geopend wordt stroomt er weer warm water.  
De VAmat is goed ingesteld als bij het inschakelen van de drukspoeling of de stortbak tijdens de douchegang het veiligheidssysteem van de VAmat niet aanspringt. Als die instelling niet mogelijk is, dan a.u.b. de installatie ter plekke controleren, vermoedelijk te kleine doorloop!
9. Na het douchen komt automatisch het drogen.  
De droogtijd kan tot 10 minuten worden ingesteld. Men moet met de kortste droogtijd beginnen en eventueel langzaam tot max. 4 minuten opschalen. Langere tijden moeten alleen in combinatie met het gebruik van een toiletstoel worden gekozen.  
Bij producten met ingeschakeld zitcontact wordt bij ontlasting van de zitbril het douchen en drogen onderbroken en het moet voor herhaald douchen en drogen eventueel weer opnieuw worden opgestart.
10. Het douchen kan al naar gelang de behoefte vaker worden herhaald. Er hoeft niet te worden gewacht op het einde van het drogen met warme lucht. Bij hernieuwd contact onderbreekt het drogen met warme lucht. Na de laatste keer wassen schakelt het drogen na de ingestelde droogtijd uit – indien dat al niet via zitcontact is gebeurd.

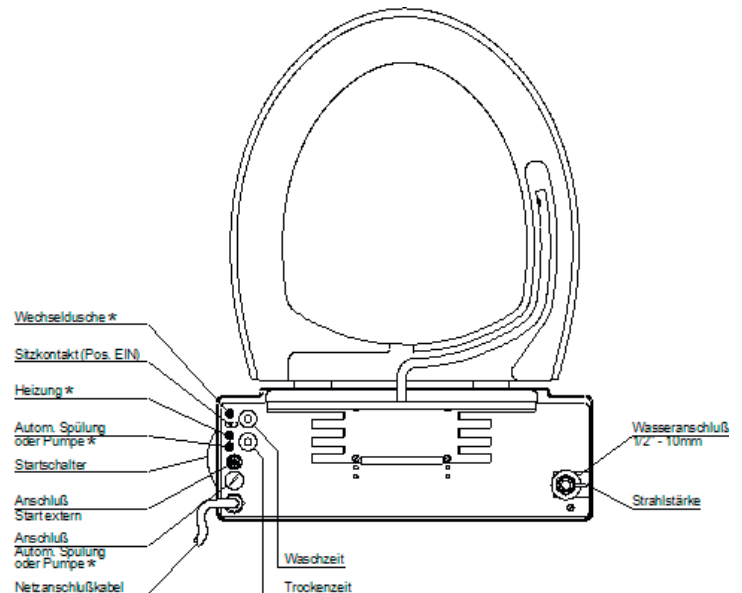


### LET OP!

**NOOIT de VAmat bij het eerste in bedrijf stellen gebruiken met een ontbloot achterwerk!**

## AANSLUITINGEN, SCHAKELAAR EN INSTELLINGEN VOORAF

Aan de onderkant van de VAmat zijn (indien besteld \*) de volgende elementen aangebracht, gezien vanuit



de zitpositie:

Wechseldüse	verwisselbare spuitkop
Sitzkontakt	zitcontact
Heizung	verwarming
Autom. Spülung	automatische spoeling
Startschalter	startschakelaar
Anschluß	aansluiting
Startextern	start extern
Anschluß	aansluiting
Autom. Spülung oder Pumpe	automatische spoeling / pomp
Netzanschlußkabel	kabel netaansluiting
Waschzeit	wastijd
Trockenzeit	droogtijd
Wasseranschluß	wateraanluiting
1/2 10 mm	1/2 10 mm
Strahlstärke	straalsterkte

### Handmatig bedrijf

Tijdschakelaar voor douchetijd op nul zetten. Zolang de startknop ingedrukt is wordt er gewassen. Na het loslaten van de starttoets volgt het drogen automatisch met ca. 5 seconden vertraging.

### Automatisch-bedrijf

Gewenste douchetijd instellen. Druk even op de startknop. Dan komt het douchen voor de duur van de ingestelde douchetijd en vervolgens het drogen voor de duur van de ingestelde droogtijd. Mocht u tijdens het drogen nog eens willen wassen, dan de starttoets gewoon nog eens kort indrukken. De warmeluchtblazer onderbreekt en er wordt weer gewassen. De warmeluchtblazer schakelt na de laatste wasgang automatisch uit na de ingestelde tijd.

Houd er a.u.b. rekening mee dat de VAmat bij producten met ingeschakeld zitcontact alleen overeenkomstig het gekozen verloop van het programma functioneert als het achterste gedeelte van de zitbril belast is!

## HET INSTELLEN VAN DE DOUCHESTRAAL

Als de douchestraal niet optimaal treft, bijvoorbeeld te ver naar achteren is, dan hebt u twee mogelijkheden om de straalpositie te veranderen.

1. U buigt als dat mogelijk is, de douchearm gewoon met de hand. Daarbij moet u erop letten dat er met de andere hand tegendruk wordt uitgeoefend, om de douchearm niet uit zijn bevestiging los te laten raken.
2. U neemt een spiraalboor met 1,3 mm doorsnee en boort uit de richting in de opening van de spuitgaten waarin de douchestraal moet spuiten.

**LET OP:** Voor u de douchestraal verandert, controleer a.u.b. of dat werkelijk nodig is. Normaal gesproken is de douchestraal voldoende.

---

## HET JUISTE GEBRUIK VAN DE VAmat

**De VAmat is een douche-WC die zo goed mogelijk moet voldoen aan individuele eisen aan een toiletopzetstuk.**

Es is daarom voor iedereen individueel belangrijk om zich met de mogelijkheden van de VAmat plus toebehoor vertrouwd te maken. Als een volledig zelfstandig gebruik van de VAmat niet mogelijk is kan er een andere persoon bijgehaald worden om hulp te verlenen, die wordt dan bijvoorbeeld gevraagd om de douche-WC VAmat te starten.

- Wij raden aan om in het begin niet te lang te douchen en te drogen. Controleer de watertemperatuur en kijk hoe uw huid reageert op het drogen.
- Personen met een decubitus moeten bijzonder voorzichtig zijn en om te beginnen **a l l e e n** korte tijd beginnen met het drogen met warme lucht.
- Contra-indicatie: VAmat niet gebruiken bij huidwonden!  
Kan bij bedlegerige patiënten niet worden gebruikt

Wij raden aan om op de volgende manier te wennen aan de VAmat:

- Om te beginnen handmatig bedrijf of automatisch-bedrijf met korte douchetijd (ca. 30 seconden) en korte droogtijd (1 minuut). Langzaam de temperatuur van de douchestraal van week tot week verhogen (voor zover gewenst) en de droogtijd te verlengen.

Overigens: Al naar gelang de anatomie en zitgewoonte kan het zijn dat het zitvlak na het drogen nog wat vocht achterblijft. Dat is eventueel ook het geval bij gebruik van de VAmat in combinatie met de antidecubitus-toiletzit of een toiletzitverhoger en in orde.

## DE VERBRUIKERSSPLITTER

De verbruikerssplitter is altijd dan zinvol als aan een stroomkring te veel verbruikers zijn aangesloten en er geen andere netspanningsverzorging voorhanden is.

In dat geval worden zowel de WC-VAmat als ook andere verbruikers aangesloten op de verbruikerssplitter. De verbruikerssplitter zelf wordt aan de stroomkring 230 V aangesloten.

Als dan de WC-VAmat gestart wordt, dan brengt dat voor de duur van het bedrijf de onderbreking van de netspanning voor de andere, op de verbruikerssplitter aangesloten verbruikers met zich mee.

---

## HET GEBRUIK VAN DE ZITBRIL

1. Laat de deksel de eerste 3 dagen geopend, om het indrukken door de deksel-noppen weer te laten terugveren.

**Zit, sta of steun n o o i t op de deksel!**

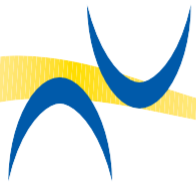


Door de hierdoor hoge punctuele belasting van het noppenkussen wordt uw toiletzit beschadigd. Bovendien bestaat bij de deksel het risico van breuk en dus ook ongelukken. WC-deksels zijn uitsluitend bestemd voor het sluiten van de Wc-bril.

2. Dus leun nooit direct op de toiletzit, bijvoorbeeld bij verplaatsing. Het zitoppervlak is berekend op 120 kg gewichtsverdeling.

**Voor het leunen moeten uitsluitend houdgrepen worden gebruikt.**

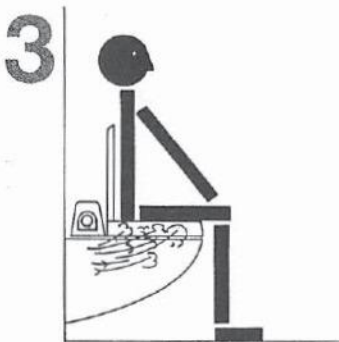
3. Vermijd contact met scherpe of spitse objecten. Ook spitse vingernagels kunnen de WC-zit eventueel beschadigen.
4. Reinig uw toiletzit **regelmatic en altijd dan meteen**, als die door urine of ontlasting is gecontamineerd, d.w.z. vervuult. Urine bevat o.a. urinezuur dat de kunststof kan beschadigen. Gebruik voor het schoonmaken een milieuvriendelijk vloeibaar reinigingsmiddel zonder oplossingsmiddelen. Gebruik **n o o i t** schuurpoeder. Gebruik alleen in het huishouden gebruikte schoonmaakmiddelen. Op aanvraag kunnen geschikte schoonmaakmiddelen worden genoemd.
5. Gebruik de zitbril alleen om naar het toilet te gaan, maar niet om u aan- of uit te kleden. Dat laatste geldt ook voor de deksel. Denkt u eraan dat kleren op de zitbril kunnen afgeven en bij belasting van de deksel de noppen daarvan door de daaruit resulterende hoge punctuele belasting de zitbril kunnen beschadigen.
6. Uw toiletzit moet voor het optimaal functioneren worden gebruikt bij kamertemperatuur.
7. Probeer nooit om het nummer van de zitbril te verwijderen, anders hebt u geen recht op garantie.
8. Denk er a.u.b. ook aan, dat de garantie vervalt als de instructies niet worden toegepast.
9. Als een volledig zelfstandig gebruik van de VAmat niet mogelijk is kan nog een andere persoon om hulp worden gevraagd, die dan bijvoorbeeld het starten in gang zet.



1  
Nehmen Sie bitte Platz.  
Take a seat, please!



2  
Mit der Starttaste rechts/links starten  
Sie den Waschvorgang.  
The right/left button starts the cleaning.



3  
Nach dem Waschgang kommt  
automatisch die Trocknung / Warmluft.  
After washing drying starts automatically.



4  
Sie können nun die Toilette  
„WC-VAmat®“ verlassen.  
Now you can leave the toilet “WC-VAmat®”

1. Ga zitten, alstublieft.
2. Met de starttoets rechts/links
3. Na het wassen komt automatisch het drogen.
4. U kunt nu opstaan van het toilet WC-VAmat

### U vermijdt vervuiling, als u rekening houdt met het volgende:

1. Een schone zitbril ligt op een schoon WC-bekken.
2. De zitbril alleen omhoog klappen voor een wekelijks of natuurlijk ook dagelijks schoonmaken, dan weer naar beneden klappen op een schone droge bekkenrand.

## **MONTAGE EN INBEDRIJFSTELLING VAN DE SPOELVOORZIENING MET VOOR DE MUUR GEPLAATSTE STORTBAK**

De automatische spoeling met voor de muur geplaatste stortbak functioneert in combinatie met de VAmat en is in feite geïntegreerd in die voor de muur geplaatste stortbak.

De geïntegreerde automatische spoeling in de voor de muur geplaatste stortbak heeft de volgende onderdelen:

- hijsmotor
- as
- kabel
- kabelhouder
- bevestigingselementen
- kunststoffles
- afsluitdeksel
- edelstaal-bevestigingsschroeven
- kabelbinders

### **Montage**

1. Stortbak monteren
2. Elektrische verbinding tussen de hijsmotor en de VAmat leggen met behulp van de meegeleverde originele kabel.  
Om veiligheidsredenen mag er geen andere kabel worden gebruikt!

### **LET OP:**

Voorwaarde voor het aansluiten van de automatische spoeling op de douche-WC VAmat is het voorhanden zijn van de daarvoor benodigde uitrustingscomponenten in de douche-WC VAmat.



## DE VAmat VOOR OP REIS

De WC-VAmat wordt geleverd in een stabiele koffer met 2 rollen of in een reistas.

De WC-VAmat voor op reis is anders dan de stationair te monteren uitvoering standaard voorzien van een snelle aansluiting.

Het toebehoor bestaat uit:

- 1 aansluitingsslang 2-delig voorzien van een aansluitingsnippel en een aansluitingskoppeling
- verschillende adapters met verschillende schroefdraden
- 2 bevestigingsschroeven

## INBEDRIJFSTELLING VAN DE VAmat VOOR OP REIS

1. Ter plaatse de bestaande WC-bril verwijderen.
2. VAmat zo monteren dat de douchearm vrij kan zwenken.
3. Passende koppelingsadapter aansluiten op de bestaande aansluiting op koud water.
4. Slang voor de reis aankoppelen.
5. Aansluiting op het koude water opendraaien en proefdraaien om de temperatuur te controleren.  
Opmerking: Bij het nieuw starten kan er even een kleine hoeveelheid water in het WC bekken spuiten.  
Dit is geen ondichtheid van het product maar wordt veroorzaakt door de automatische be- en ontluchting.
6. Dan de VAmat gebruiken conform de handleiding – voor zover van toepassing.

---

## NOG EVEN IETS OVER HET THEMA VEILIGHEID EN ONDERHOUD

In principe hoeft u alleen te letten op deze drie dingen:

1. Houd de spuitopeningen altijd schoon.  
Bij de douchearm voor de anale reiniging is de voorgeschreven minimale doorsnee van de spuitopeningen 1,5 mm.
2. Controleer 1x per maand de temperatuur van het douchewater. Die temperatuur kan in de loop van de tijd langzaam stijgen. Mocht dat het geval zijn, probeer dan de oorzaak daarvan op te sporen, zoals de mate van hygiëne van de spuitopeningen, een verandering van de instelling aan de klep of het hoekventiel in de koud water toevoer.
3. Als er in huis installaties worden uitgevoerd, dan let er a.u.b. op dat uit een toevoer van koud water niet plotseling een toevoer van heet water wordt. Ook dat hebben wij al eens meegemaakt.



**LET OP:** bij verstopte spuitopeningen in de douchearm of bij verstopte ingangsfiler schakelt de VAmat automatisch de waterverwarming uit.

Over het algemeen heeft de VAmat weinig onderhoud nodig. Maar in het belang van het optimaal functioneren van de VAmat is het wel aan te raden om rekening te houden met het volgende:

Spuitopeningen in de douchearm af en toe reinigen. Daarvoor kan de douchearm onder de zitbril handmatig 90° naar voren worden gezwenkt. Spuitopeningen eventueel met een naald ontdoen van vuiltjes. (zie blz. 11, punt 2)!

1. De sterkte van de straal controleren en eventueel bij de klep weer opnieuw instellen.
2. In voldoende, regelmatige afstanden controleren of het product niet defect en vast gemonteerd is. Gebruik het product niet als het defect of niet vast gemonteerd is.



3. Service en onderhoud niet uitvoeren terwijl de douche-WC VAmat wordt gebruikt.



**WEES VOORZICHTIG!**

Elektromagnetische storingen

Storingen van de douche-WC VAmat, bijvoorbeeld door draadloze communicatie-apparatuur, zoals een W-LAN-Router, mobiele telefoons en de basisstations daarvan alsmede draagbare radio's zijn ons tot nog toe niet bekend.

Zorg altijd voor minimaal een afstand van 2 meter tot dit product, bij wijze van voorzorg. Als er storingen worden veroorzaakt door andere elektrisch bedreven medische apparatuur of het bedrijf van deze apparatuur is onderbroken, schakel dan het Spahn REHA-product uit en neem contact op met Spahn REHA GmbH.

## **WAT MOET U DOEN ALS ..... ?**

### **De VAmat niet start:**

- Netaansluiting controleren
- Is die zitbril belast?
- Hangt de wasarm misschien aan de rand van het bekken?
- Is het kabel van de externe starttoets defect?
- Is het ingangfilter verstopt?

### **Er komt geen water:**

- Is de watertoevoer opengedraaid?
- Is de zitbril mogelijk belast?
- Hangt de douchearm misschien aan de bekkenrand?
- Zijn de spuitopeningen verstopt?

### **Het douchen houdt maar niet op:**

- Klemt de handtoets in de omkasting misschien?

### **Het water is koud of afwisselend warm en koud:**

- Is de waterdruk te laag of zijn er spuitopeningen verstopt?
- Eventueel de watertoevoer opendraaien

### **Er komt geen warme lucht:**

- Is eventueel de zitbril niet belast?
- Is de droogtijd op minstens 1 minuut ingesteld?

### **Er komt alleen koud water:**

- Is de watertoevoer voldoende, is bijvoorbeeld het ingangfilter verstopt?
- Zijn de spuitopeningen verstopt?

### **Er komt alleen koude lucht:**

- Klantenservice inschakelen

## TECHNISCHE GEGEVENS

Netspanning .....	230 VAC
Vermogen (Ohmsche belasting) .....	3,5 kW
Magneetventiel .....	230 V
Radiaalventilator, met kogellager.....	30 Watt , 0,14 A
Heteluchtverwarming.....	350 Watt
Testbelasting .....	2500 V
Lekstroom .....	< 1 mA
Bedieningselementen.....	5 V of pneumatisch
WC-VAmat radio-ontstoord extern	
Randaarding.....	< 0,08 Ω
Gepatenteerd veiligheidssysteem.....	zelfbewaking, schakelt bij storing automatisch uit
IngangsfILTER.....	90 m
Minimum stroomdruk.....	2,5 bar
Ingestelde minimum stroomdruk.....	2 bar ± 0,2 bar (variabel)
Minimale hoeveelheid water .....	2 l/min
Maximale hoeveelheid waswater .....	3 l/min
K O U D – wateraansluiting.....	3/8"-10 mm edelstaal- of evtl. verchroomde koperen buis
Inlooptemperatuur .....	max. 24°
Bevestiging.....	2 edelstaalschroeven M 8x80/80mm
Afmetingen .....	555 x 410 x 135 mm (T x B x H)
Energieverbruik per wasbeurt à 30 seconden.....	< 0,06 kWh
Energieverbruik per droogbeurt à 4 minuten .....	< 0,03 kWh
Verwachte levensduur .....	5 jaar

## COMPONENTEN UITRUSTING (Optie)

### Start

Hand-voet-wandbediening, voor linkshandigen aan de omkasting, voor rechts- of linkshandigen aan de omkasting of aan beide kanten van de omkasting

Start extern, contactloos

Start radiografische-afstandsbediening

### WC-zit

	hoogte ca.
Antidecubitus	AD5 5 cm
	AD10 10 cm
Urineproof	AD-zit (optie)
Toiletzitverhoging	8 cm
Toiletzitverhoging	12 cm
Toiletzitverhoging	16 cm

Zitbrilverkleiner voor kinderen

Toiletbrilwisselaar voor WC-zit

Spoeling (automatisch legen van de stortbak)

Montageset voor de installatie

## KLANTENSERVICE

Als u vragen hebt of service nodig hebt, neem dan a.u.b. contact op met degene, die u de VAmat heeft verkocht!

**INFORMATIE OVER HET VERWIJDEREN:**



Serienummer:



Producent :

Spahn Reha  
An der Mainbrücke 14  
D-63456 Hanau  
Tel.: +49 (0) 6181 63684  
Fax +49 (0) 6181 66117  
E-mail: info@spahnreha.de

Zwaarwegende incidenten moeten aan Spahn REHA GmbH en de Dutch Health and Youth Care Inspectorate worden gemeld.

Laatste update:

05 - 2021

Adres Dutch Health and  
Youth Care Inspectorate  
Postbus 2518  
6401 DA Heerlen  
E-mail: meldpunt@igj.nl